

Dell™ XPS™ 720

# Käyttöopas

Malli DC00

[www.dell.com](http://www.dell.com) | [support.dell.com](http://support.dell.com)

# Huomautukset, ilmoitukset ja varoitukset



**HUOMAUTUS:** HUOMAUTUKSET ovat tärkeitä tietoja, joiden avulla voit käyttää tietokonetta entistä paremmin.



**ILMOITUS:** ILMOITUKSET ovat varoituksia tilanteista, joissa laitteisto voi vahingoittua tai joissa tietoja voidaan menettää. Niissä kerrotaan myös, miten nämä tilanteet voidaan välttää.



**VAARA: VAROITUKSISSA** kerrotaan tilanteista, joihin saattaa liittyä omaisuusvahinkojen, loukkaantumisen tai kuoleman vaara.

Jos ostit Dell™ n Series -tietokoneen, mitkään tässä oppaassa olevat viittaukset Microsoft® Windows® -käyttöjärjestelmiin eivät koske sitä.

---

Tässä asiakirjassa olevia tietoja voidaan muuttaa ilman erillistä ilmoitusta.

© 2007 Dell Inc. Kaikki oikeudet pidätetään.

Tämän tekstin kaikenlainen kopioiminen ilman Dell Inc:n kirjallista lupaa on ehdottomasti kielletty.

Tekstissä käytetyt tavaramerkit: *Dell, DELL*-logo, *XPS, H2C, Inspiron, Dell Precision, Dimension, OptiPlex, Latitude, PowerEdge, PowerVault, PowerApp, TravelLite, Strike Zone* ja *Dell OpenManage* Dell Inc.:n tavaramerkkejä; *Intel, Pentium, Celeron*, ja *Intel Core 2 Extreme* ovat joko Intel Corporationin tavaramerkkejä tai rekisteröityjä tavaramerkkejä; *Microsoft, Windows, Windows Vista* ja *Windows Vista Käynnistys-painike* ovat joko Yhdysvaltojen tai muiden maiden Microsoft Corporationin tavaramerkkejä tai rekisteröityjä tavaramerkkejä. *Bluetooth* on Bluetooth SIG, Inc.:n omistama rekisteröity tavaramerkki, jota Dell käyttää lisenssillä.

Muut tekstissä mahdollisesti käytetyt tavaramerkit ja tuotenimet viittaavat joko merkkien ja nimien haltijoihin tai näiden tuotteisiin. Dell Inc. kieltää omistusoikeutensa muihin kuin omiin tavaramerkkeihinsä ja tuotenimiinsä.

Malli DC00

Huhtikuu 2007

P/N JW613

Rev. A00

# Sisällysluettelo

<b>Tietojen etsiminen</b> . . . . .	<b>9</b>
<b>1 Tietokoneen asentaminen ja käyttö</b> . . . . .	<b>13</b>
<b>Tietokone edestä ja takaa</b> . . . . .	<b>13</b>
Tietokone edestä . . . . .	13
Etupaneelin I/O-liittimet. . . . .	15
Tietokone takaa . . . . .	16
Takapaneelin I/O-liittimet. . . . .	17
<b>Tietokoneen jalustan kiinnittäminen</b> . . . . .	<b>19</b>
<b>Tietokoneen asentaminen suljettuun tilaan.</b> . . . . .	<b>20</b>
<b>Näytön liittäminen</b> . . . . .	<b>23</b>
Näytön liittäminen (ilman sovitinta). . . . .	23
Näytön liittäminen (sovitin mukana) . . . . .	24
Näytön liittäminen kaksoisgrafiikkakokoonpanoon . . . . .	25
Kahden tai useamman näytön liittäminen . . . . .	27
TV:n liittäminen . . . . .	28
Näytön asetusten muuttaminen kahta tai useampaa näyttöä tukemaan . . . . .	28
<b>Tietoja RAID-kokoonpanosta</b> . . . . .	<b>29</b>
RAID-tason 0 kokoonpano . . . . .	29
RAID-tason 1 kokoonpano . . . . .	30
RAID-tason 0+1 kokoonpano . . . . .	31
RAID-tason 5 kokoonpano . . . . .	32
Kiintolevyjen RAID-asetusten määrittäminen . . . . .	32
Tietokoneen asettaminen RAID-tilaan . . . . .	33
NVIDIA MediaShield ROM -apuohjelman käyttäminen . . . . .	33
NVIDIA MediaShield -apuohjelman käyttäminen . . . . .	34
<b>Multimedian käyttö</b> . . . . .	<b>38</b>
CD-, DVD- ja Blu-ray Disc™ (BD) -levyjen kopiointi . . . . .	39
Hyödyllisiä vihjeitä . . . . .	42
<b>Mediakortinlukijan käyttäminen (lisävaruste)</b> . . . . .	<b>42</b>

<b>Ohjattu verkon asentaminen</b>	<b>44</b>
<b>Tietojen siirtäminen uuteen tietokoneeseen</b>	<b>44</b>
<b>Windows XP:n virranhallinta-asetukset</b>	<b>46</b>
Valmiustila	46
Lepotila	46
Virranhallinta-asetusten ominaisuudet	47
<b>Windows Vistan virranhallinta-asetukset</b>	<b>48</b>
Valmiustila	48
Horrostila	48
Virranhallinta-asetusten määrittäminen	48
<b>2 Suorituskyvyn optimointi</b>	<b>49</b>
<b>Tietoa kaksoisgrafiikkatekniikasta</b>	<b>49</b>
<b>Tietoa keskusyksikön ylikellotuksesta</b>	<b>49</b>
<b>3 Dell™ QuickSet</b>	<b>51</b>
<b>4 Vianmääritys</b>	<b>53</b>
<b>Ongelmien ratkaiseminen</b>	<b>53</b>
Paristoon liittyvät ongelmat	53
Asemaan liittyvät ongelmat	53
Sähköpostiin, modeemiin ja Internetiin liittyvät ongelmat	55
Virhesanomien	56
IEEE 1394 -laitetta koskevat ongelmat	57
Näppäimistöön liittyvät ongelmat	57
Lukkiutumiset ja ohjelmistoon liittyvät ongelmat	58
Muistiin liittyvät ongelmat	59
Hiireen liittyvät ongelmat	60
Verkkoon liittyvät ongelmat	60
Virrankäyttöön liittyvät ongelmat	61
Tulostimeen liittyvät ongelmat	61
Skanneriin liittyvät ongelmat	62
Ääneen ja kaiuttimiin liittyvät ongelmat	63
Kuvaan ja näyttöön liittyvät ongelmat	63

<b>Virran merkkivalot</b> . . . . .	<b>65</b>
<b>Diagnostiikkamerkkivalot</b> . . . . .	<b>66</b>
<b>Äänimerkkikoodit</b> . . . . .	<b>69</b>
<b>Järjestelmäsanommat</b> . . . . .	<b>70</b>
<b>Dell Diagnostics -ohjelma</b> . . . . .	<b>73</b>
Dell Diagnostics -ohjelman käyttötilanteet . . . . .	73
Dell Diagnostics -ohjelman käynnistäminen kiintolevytä . . . . .	73
Dell Diagnostics -ohjelman käynnistäminen Drivers and Utilities -CD-levyltä . . . . .	74
Dell Diagnostics -ohjelman Main Menu (Päävalikko) . . . . .	75
<b>Ohjaimet</b> . . . . .	<b>76</b>
Mikä ohjain on? . . . . .	76
Ohjainten tunnistaminen . . . . .	76
Ohjainten ja apuohjelmien asentaminen uudelleen . . . . .	77
Windowsin laiteohjaimen palautustoiminto . . . . .	77
Drivers and Utilities -CD-levyn käyttäminen . . . . .	77
<b>Käyttöjärjestelmän palauttaminen</b> . . . . .	<b>79</b>
Microsoft Windows Järjestelmän palauttaminen -toiminnon käyttäminen . . . . .	79
Dell PC Restore- ja Dell Factory Image Restore -sovellusten käyttäminen . . . . .	81
Operating System -CD-levyn käyttäminen . . . . .	83
Ohjelmisto- ja laitteisto-ongelmien vianmääritys . . . . .	84
<b>5 Osien irrottaminen ja asentaminen</b> . . . . .	<b>85</b>
<b>Ennen aloittamista</b> . . . . .	<b>85</b>
Suositellut työkalut . . . . .	85
Esivalmistelut tietokoneen sisäisiin toimenpiteisiin . . . . .	85
<b>Tietokoneen kannen irrottaminen</b> . . . . .	<b>87</b>
Tietokone sisältä . . . . .	88
Emolevyn osat . . . . .	89

<b>Muisti</b> . . . . .	<b>90</b>
DDR2-muistin esittely . . . . .	90
Muistikokoonpanojen osoittaminen . . . . .	91
Muistin asentaminen . . . . .	92
Muistin irrottaminen . . . . .	93
<b>Kortit</b> . . . . .	<b>94</b>
PCI- ja PCI Express -korttien irrottaminen . . . . .	95
PCI- ja PCI Express -korttien asentaminen . . . . .	97
PCI Express -grafiikkakortin irrottaminen kaksoiskokoonpanosta . . . . .	100
PCI Express -grafiikkakortin asentaminen kaksoiskokoonpanoon . . . . .	103
Verkko- ja äänikorttien asetukset . . . . .	107
<b>Asemat</b> . . . . .	<b>108</b>
Tietoa Serial ATA -asemista . . . . .	109
Yleiset aseman asennusohjeet . . . . .	109
<b>Kiintolevyasema</b> . . . . .	<b>110</b>
Kiintolevyn irrottaminen . . . . .	110
Kiintolevyn asentaminen . . . . .	112
<b>Aseman suojalevy</b> . . . . .	<b>115</b>
Aseman suojalevyn irrottaminen . . . . .	115
Aseman suojalevyn asettaminen paikalleen . . . . .	116
<b>Levykeasema</b> . . . . .	<b>117</b>
Levykeaseman irrottaminen . . . . .	117
Levykeaseman asentaminen . . . . .	119
<b>Mediakortinlukija</b> . . . . .	<b>121</b>
Mediakortinlukijan irrottaminen . . . . .	121
Mediakortinlukijan asentaminen . . . . .	123
<b>Optinen asema</b> . . . . .	<b>125</b>
Optisen aseman irrottaminen . . . . .	125
Optisen aseman asentaminen . . . . .	126
<b>Suorittimen ilmankiertosuoja</b> . . . . .	<b>129</b>
Suorittimen ilmankiertosuojayksikön irrottaminen . . . . .	129
Suorittimen ilmankiertosuojayksikön asentaminen . . . . .	130
<b>Suoritin</b> . . . . .	<b>130</b>
Suorittimen irrottaminen . . . . .	130
Suorittimen asentaminen . . . . .	131

<b>Tuulettimet</b>	<b>133</b>
Kortin tuulettimen irrottaminen	133
Tuulettimen kortin asentaminen	134
Keskusyksikön tuulettimen irrottaminen	136
Keskusyksikön tuulettimen asentaminen	137
Lisävarusteena saatavan kiintolevyn tuulettimen irrottaminen	138
Lisävarusteena saatavan kiintolevyn tuulettimen asentaminen	138
<b>Emolevy</b>	<b>139</b>
Emolevyn irrottaminen	139
Emolevyn asentaminen	141
<b>Virtalähde</b>	<b>142</b>
Tasavirtalähteen liitinnastojen järjestys	142
Virtalähteen irrottaminen	151
Virtalähteen asentaminen	154
<b>I/O-etupaneeli</b>	<b>155</b>
I/O-etupaneelin osat	155
I/O-etupaneelin irrottaminen	156
I/O-paneelin asentaminen	157
<b>Paristo</b>	<b>157</b>
Pariston vaihtaminen	157
<b>Tietokoneen jalustan irrottaminen</b>	<b>158</b>
<b>Tietokoneen kannen asettaminen paikalleen</b>	<b>159</b>
<b>6 Liite</b>	<b>161</b>
<b>Ominaisuudet</b>	<b>161</b>
<b>Järjestelmän asennus</b>	<b>166</b>
Yleiskatsaus	166
Järjestelmän asennusohjelman käynnistäminen	166
Järjestelmän asennusohjelman asetukset	168
Käynnistysjärjestys	174
<b>Unohdettujen salasanojen tyhjentäminen</b>	<b>175</b>
<b>CMOS-asetusten tyhjentäminen</b>	<b>177</b>

<b>Tietokoneen puhdistaminen</b> . . . . .	<b>177</b>
Tietokone, näppäimistö ja näyttö . . . . .	177
Hiiri . . . . .	178
Levykeasema . . . . .	178
CD- ja DVD-levyt . . . . .	178
<b>FCC-säännökset (vain Yhdysvallat)</b> . . . . .	<b>179</b>
Luokka A . . . . .	179
Luokka B . . . . .	179
FCC-tunnistetiedot . . . . .	180
<b>Dell-yhteydenotot</b> . . . . .	<b>180</b>
Sanasto . . . . .	203
Hakemisto . . . . .	215



# Tietojen etsiminen

**HUOMAUTUS:** Jotkin ominaisuudet tai välineet saattavat olla lisävarusteita, joita ei aina toimiteta tietokoneen mukana. Kaikkia ominaisuuksia tai välineitä ei välttämättä ole saatavilla kaikissa maissa.

**HUOMAUTUS:** Tietokoneen mukana voidaan toimittaa lisätietoja.

---

## Etsittävä kohde:

- Tietokoneen diagnostiikkaohjelma
- Tietokoneen ohjaimet
- Laitteen ohjekirjat
- Desktop System Software (DSS) -ohjelmisto

---

## Löydät sen täältä

### Drivers and Utilities -CD-levy

Ohjeet ja ohjaimet on asennettu tietokoneeseen valmiiksi. Voit käyttää *Drivers and Utilities* (Ohjaimet ja apuohjelmat) -CD-levyä, kun haluat asentaa ohjaimet uudelleen (katso ”Ohjainten ja apuohjelmien asentaminen uudelleen” sivulla 77), lukea ohjeita tai suorittaa Dell Diagnostics -ohjelman (katso ”Dell Diagnostics -ohjelma” sivulla 73).

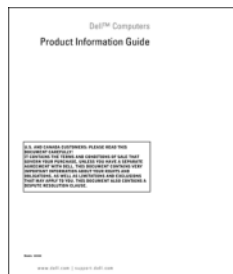


CD-levyllä saattaa myös olla Readme (Lueminut) -tiedostoja, joissa on viime hetken päivityksiä tietokoneen teknisistä muutoksista tai teknisiä lisätietoja teknikoille ja kokeneille käyttäjille.

**HUOMAUTUS:** Uusimmat ohjaimet ja päivitykset ovat osoitteessa [support.dell.com](http://support.dell.com).

- 
- Takuutiedot
  - Käyttöehdot (vain Yhdysvallat)
  - Turvallisuusohjeet
  - Säädökset
  - Ergonomiatiedot
  - Käyttöoikeussopimus

### Dell™-tuotetieto-opas



---

**Etsittävä kohde:**

- Tietokoneen käyttöönotto

**Löydät sen täältä****Käyttöönotto kuvasarjana**

- 
- Huoltomerkki ja pikapalvelukoodi
  - Microsoft® Windows® Product Key -tarra

**Huoltomerkki ja Microsoft Windows Product Key -tarra**

Tarrat ovat tietokoneessa.

- Huoltomerkissä on tunnistetiedot, joita tarvitset, kun käytät [support.dell.com](http://support.dell.com) -online-tukea tai otat yhteyttä asiakastukipalveluun.



- Anna pikapalvelukoodi ottaessasi yhteyttä tukipalveluun.

---

**Etsittävä kohde:**

- Solutions — vianmäärittävien, huoltohenkilöiden artikkeleita, verkkokursseja ja usein kysytyjä kysymyksiä
- Community — online-keskustelua Dellin muiden asiakkaiden kanssa
- Upgrades — tietoa järjestelmän osien, kuten muistin, kiintolevyn ja käyttöjärjestelmän, päivittämistä varten
- Customer Care — yhteystietoja, palvelukutsujen ja tilauksen tilatietoja sekä takuu- ja korjaustietoja
- Service and support — palvelukutsujen tilatiedot, tukihistoria, palvelusopimukset ja online-keskustelut teknisen tuen kanssa
- Reference — tietokoneen käyttöohjeita, tietokoneen kokoonpanosta, tuoteselosteita ja tuoteasiakirjoja
- Downloads — hyväksytyjä ohjaimia, korjaustiedostoja ja ohjelmistopäivityksiä
- Desktop System Software (DSS) — Jos asennat käyttöjärjestelmän tietokoneeseen uudelleen, DSS-apuohjelma on asennettava uudelleen ennen ohjainten asentamista. DSS havaitsee tietokoneen ja käyttöjärjestelmän automaattisesti, minkä jälkeen se asentaa kokoonpanoa vastaavat päivitykset. Ne sisältävät tärkeitä käyttöjärjestelmän päivityksiä, ja ne tukevat Dell™ 3.5-tuuman USB-levykeasemia, Intel® Pentium® M -suorittimia, optisia asemia ja USB-laitteita. DSS on välttämätön Dell-tietokoneen moitteettoman toiminnan kannalta.

- 
- Windows™-käyttöjärjestelmän käyttäminen
  - Työskentely ohjelmien ja tiedostojen kanssa
  - Työpöydän mukauttaminen

---

**Löydät sen täältä**

Dellin tukisivusto — [support.dell.com](http://support.dell.com)

**HUOMAUTUS:** Voit tarkastella haluamaasi tukisivustoa valitsemalla maasi tai toimialueesi.


Desktop System Software -apuohjelman lataaminen

- 1 Avaa sivusto osoitteesta [support.dell.com](http://support.dell.com), valitse toimialasi ja anna huoltomerkin koodi tai tuotemalli.
- 2 Valitse **Drivers & Downloads** ja napsauta **Go**.
- 3 Valitse käyttöjärjestelmäsi ja kieli, ja suorita haku avainsanoilla *Desktop System Software*.

**HUOMAUTUS:** Verkkosivuston [support.dell.com](http://support.dell.com) käyttöliittymän ulkonäkö saattaa vaihdella tehtyjen valintojen mukaan.

---

**Windowsin ohje ja tuki**

- 1 Voit käyttää Windowsin Ohje ja tukipalveluita seuraavasti:
  - Windows XP -käyttöjärjestelmässä napsauta **Käynnistä** ja sen jälkeen napsauta **Ohje ja tuki**.
  - Windows Vista™ -käyttöjärjestelmässä napsauta Windows Vistan **Käynnistä**-painiketta  ja sen jälkeen napsauta **Ohje ja tuki**.
- 2 Kirjoita ongelmaa kuvaava sana tai lause ja napsauta sitten nuolokuvaketta.
- 3 Napsauta ohjeaihetta, joka kuvaa ongelmaa.
- 4 Toimi näytön ohjeiden mukaan.

---

**Etsittävä kohde:**

- Käyttöjärjestelmän uudelleenasetaminen

**Löydät sen täältä****Operating System -CD-levy**

Käyttöjärjestelmä on jo asennettu tietokoneeseen. Käyttöjärjestelmän voi asentaa uudelleen *käyttöjärjestelmän* tallennusvälineeltä (katso ”Käyttöjärjestelmän palauttaminen” sivulla 79).



Kun olet asentanut käyttöjärjestelmän uudelleen, asenna uudelleen tietokoneen mukana tulleiden laitteiden ohjaimet *Drivers and Utilities* -tallennusvälineeltä.

Käyttöjärjestelmän Product Key -tarra on kiinnitetty tietokoneeseen.

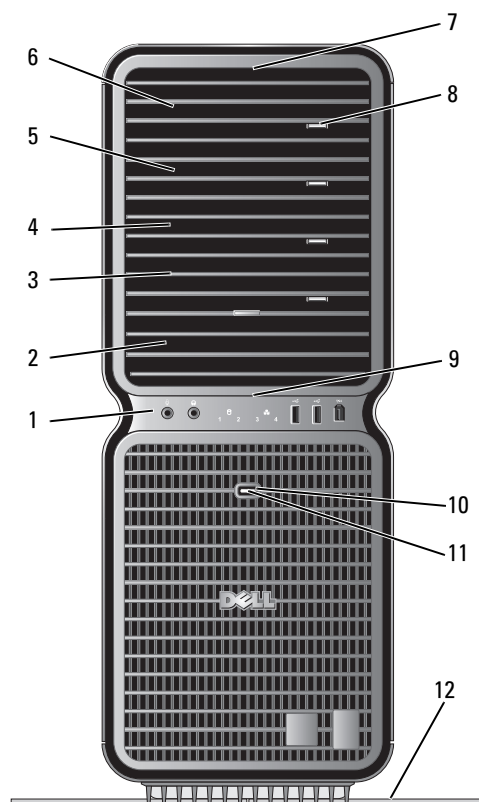
**HUOMAUTUS:** *Käyttöjärjestelmän* tallennusvälineen väri vaihtelee tilatun käyttöjärjestelmän mukaan.



---

# Tietokoneen asentaminen ja käyttö

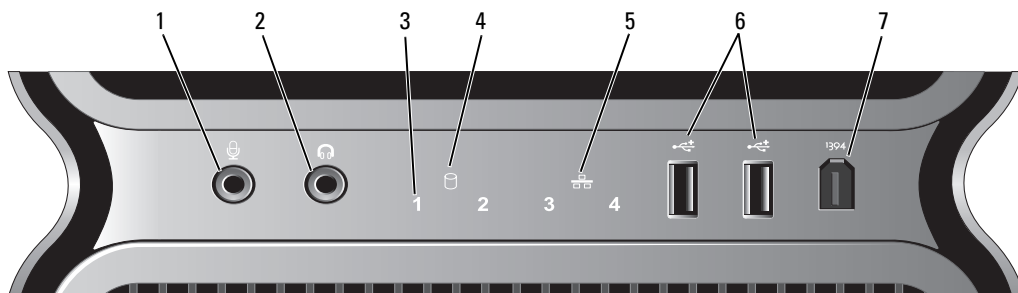
## Tietokone edestä ja takaa

### Tietokone edestä



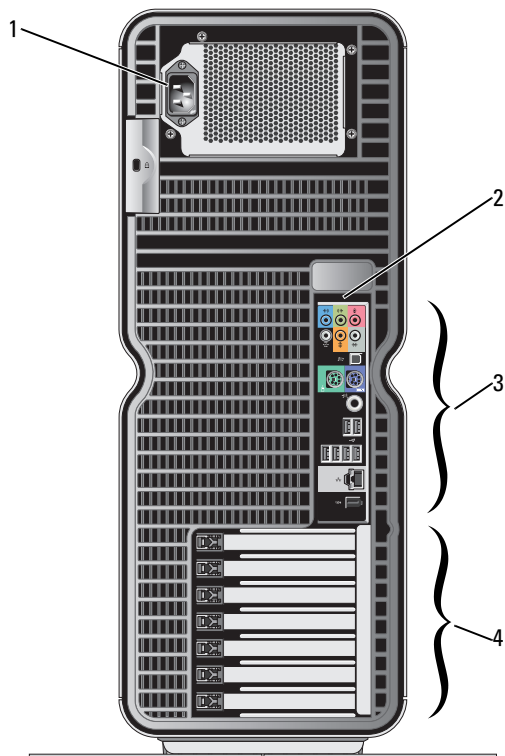
1	etupaneelin I/O-liittimet	Kytke USB-laitteet ja muut laitteet asianmukaisesti liittimiin (katso ”Etupaneelin I/O-liittimet” sivulla 15).
2	3,5 tuuman asemapaikat (2)	Paikkaan voi asentaa lisävarusteena saatavan mediakortinlukijan tai levykeaseman.
3-6	5,25 tuuman asemapaikat (4)	Paikkojen 5,25 tuuman kannakkeisiin voi asentaa optisen aseman tai SATA-kiintolevyn. <b>HUOMAUTUS:</b> Kiintolevyn kannaketta voi käyttää vain 5,25 tuuman asemapaikoissa. Levykeaseman/mediakortinlukijan ja kiintolevyn kannakkeita ei voi vaihtaa keskenään.
7	etupaneelin LED-valot (4)	Tee tietokoneen vianmääritys näiden diagnostiikkavalojen järjestyksen perusteella (katso ”Dell Diagnostics -ohjelma” sivulla 73). <b>HUOMAUTUS:</b> Etupaneelin LED-valojen väriä voi säätää järjestelmän asennusohjelmassa (katso ”Järjestelmän asennus” sivulla 166).
8	optisen aseman kelkan avauspainike (4)	Käytä painiketta optisen aseman kelkan avaamiseen. <b>HUOMAUTUS:</b> Optisen aseman kelkan avauspainike ei ole vedin. Itseohjautuvat luukut aukeavat automaattisesti, kun avauspainiketta painetaan ja aseman kelkka tulee ulos.
9	etupaneelin LED-valot (4)	Tietokoneen etupaneelissa on kahdeksan moniväristä valoa. <b>HUOMAUTUS:</b> Etupaneelin LED-valojen väriä voi säätää järjestelmän asennusohjelmassa (katso ”Järjestelmän asennus” sivulla 166).
10	virtapainike	Kytke tietokone päälle painamalla virtapainiketta.  <b>ILMOITUS:</b> Jotta et menettäisi tietoja, älä käytä tietokoneen sammuttamiseen virtapainiketta, vaan sammuta laite käyttöjärjestelmän avulla. <b>HUOMAUTUS:</b> Virtapainiketta voi käyttää myös järjestelmän aktivoimiseen lepotilasta tai sen asettamiseen virransäätötilaan (katso ”Windows XP:n virranhallinta-asetukset” sivulla 46).
11	virran merkkivalo	Virran merkkivalo syttyminen, vilkkuminen tai palaminen yhtäjaksoisesti osoittaa eri tiloja: <ul style="list-style-type: none"> <li>• Ei valoa — Tietokone on sammutettu.</li> <li>• Yhtäjaksoinen vihreä valo — Tietokone on normaalissa toimintatilassa.</li> <li>• Vilkkuva vihreä valo — Tietokone on virransäätötilassa.</li> <li>• Yhtäjaksoinen oranssi valo — Asennetussa laitteessa saattaa olla vikaa.</li> <li>• Vilkkuva oranssi valo — Tietokoneen sisäisessä virrankäytössä saattaa olla ongelma.</li> </ul>
12	tietokoneen jalusta	Jotta järjestelmä toimisi vakaasti, kiinnitä tietokoneen jalusta paikalleen.  <b>VAARA:</b> Tietokoneen jalustan tulisi aina olla asetettuna niin, että paino jakautuu mahdollisimman tasaisesti. Jos jalusta on asennettu väärin, tietokone saattaa kaatua ja vahingoittaa tietokoneen runkoa.

## Etupaneelin I/O-liittimet



1	mikrofoniliitin	Kytke tietokone-mikrofoni mikrofoniliittimellä, jolla siirretään ääntä tai musiikkia ääni- tai puhelinlaitteeseen.
2	kuulokeliitin	Kiinnitä kuulokkeet kuulokeliittimeen.
3	diagnoosikamerkkivalot (4)	Tee tietokoneen vianmääritys näiden diagnoosikkavalojen järjestyksen perusteella (katso ”Dell Diagnostics -ohjelma” sivulla 73).
4	kiintolevyaseman toiminnan merkkivalo	Kiintolevyn merkkivalo palaa, kun tietokone lukee tietoja kiintolevyltä tai kirjoittaa tietoja kiintolevylle. Merkkivalo saattaa palaa myös jonkin laitteen, kuten CD-soittimen, ollessa toiminnassa.
5	verkkoyhteyden merkkivalo	Verkkoyhteyden merkkivalo palaa, kun yhteys verkon ja tietokoneen välillä on hyvä.
6	USB 2.0 -liittimet (2)	Käytä laitteen etupaneelissa olevia USB-liittimiä satunnaisesti käytettyjen laitteiden, kuten flash-muistikorttien, kameroiden tai käynnistettävien USB-laitteiden kanssa. Katso lisätietoja käynnistettävistä USB-laitteista kohdasta ”Käynnistysjärjestys” sivulla 174. Dell suosittelee jatkuvasti käytössä olevien laitteiden, kuten tulostimien ja näppäimistöjen, kytkemistä takapaneelissa oleviin USB-liittimiin.
7	IEEE 1394 -liitin	Kytke IEEE 1394 -liittimeen nopeat tiedonsiirtolaitteet, kuten digitaaliset videokamerat ja ulkoiset muistilaitteet.

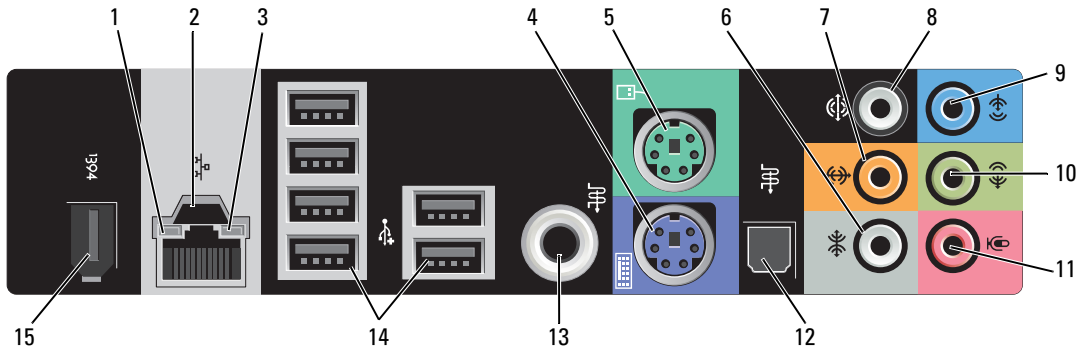
## Tietokone takaa



1	virtaliitin	Kytke virtajohto. Liittimen ulkonäkö saattaa poiketa kuvan liittimen ulkonäöstä.
2	takapaneelin LED-valot (2)	Tietokoneen takana I/O-paneelissa on monivärisiä merkkivaloja. <b>HUOMAUTUS:</b> Takapaneelin LED-valojen väriä voi säätää järjestelmän asennusohjelmassa (katso ”Järjestelmän asennus” sivulla 166).
3	takapaneelin I/O-liittimet	Kytke USB-laitteet ja muut laitteet asianmukaisiin liittämiin (katso ”Takapaneelin I/O-liittimet” sivulla 17).
4	korttipaikat	Käytä liittimiä asennettujen PCI- tai PCI Express -korttien kytkemiseen. <b>HUOMAUTUS:</b> Jotkut liitinpaikat tukevat täyspitkiä kortteja.



## Takapaneelin I/O-liittimet



1 siirtoyhteyden eheyden merkkivalo

- Vihreä valo — 10 Mt/s:n verkon ja tietokoneen välillä on hyvä yhteys.
- Oranssi valo — 100 Mt/s:n verkon ja tietokoneen välillä on hyvä yhteys.
- Keltainen valo — 1 000 Mt/s:n (1 Gt/s:n) verkon ja tietokoneen välillä on hyvä yhteys.
- Ei pala — Tietokone ei havaitse fyysistä yhteyttä verkkoon.

2 verkkoliitin

**ILMOITUS:** Älä liitä puhelinjohtoa verkkoliittimeen.

Kytke tietokone verkkoon tai laajakaistalaitteeseen verkkoliittimen avulla. Liitä verkkokaapelin yksi pää verkkoliittimeen, verkkoon tai laajakaistalaitteeseen, ja liitä sen jälkeen verkkokaapelin toinen pää tietokoneen verkkoliittimeen. Kuulet napsauksen, kun verkkokaapeli on tukevasti kiinnitetty.

Jos tietokoneessa on toinen verkkokortti, käytä siinä tai tietokoneen takapaneelissa olevia liittimiä, kun määrität useita verkkoyhteyksiä (esimerkiksi erillisen intranet- ja Internet-yhteyden).

**HUOMAUTUS:** Dell suosittelee verkon kanssa luokan 5 johdotuksen ja liittimien käyttöä. Jos joudut käyttämään luokan 3 johdotusta, pakota verkon nopeus 10 Mt/s:ään luotettavan toiminnan varmistamiseksi.

3 verkkotoiminnan merkkivalo

Valo vilkkuu keltaisena, kun tietokone lähettää tai vastaanottaa tietoja verkon kautta. Kun verkkoliikenne on vilkasta, merkkivalo saattaa näyttää jatkuvasti palavalta.

4 näppäimistöliitin

Kytke standardi PS/2-näppäimistö purppuranpunaiseen näppäimistöliittimeen. Sammuta tietokone ja kaikki siihen liitetyt laitteet ennen kuin kytket näppäimistön tietokoneeseen. Jos käytössäsi on USB-näppäimistö, kytke se USB-liittimeen.

5 hiiriliitin

Kytke standardi PS/2-hiiri vihreään hiiriliittimeen. Sammuta tietokone ja kaikki siihen liitetyt laitteet ennen kuin kytket hiiren tietokoneeseen. Jos käytössäsi on USB-hiiri, kytke se USB-liittimeen.

6	sivu-surround-äänen liitin	Kytke lisäkaiuttimet (hopeisella) sivu-surround-liittimellä.
7	keskibassokaiuttimen LFE-liitin	Käytä (oranssia) bassokaiuttimen liitintä, kun kytket yhden bassokaiuttimen. <b>HUOMAUTUS:</b> Digitaalisissa surround-äänilaitteissa käytettävä LFE (Low Frequency Effects) Audio -kanava välittää ainoastaan alle 80 Hz:n matalia taajuuksia. LFE-kanava käyttää bassokaiutinta erittäin matalien taajuuksien toistoon. Järjestelmät, joissa ei ole bassokaiutinta, voivat ohittaa pääkaiuttimien LFE-tiedot surround-äänien asetuksissa.
8	surround-äänien liitin	Käytä (mustaa) surround-äänien liitintä monikanavakäyttöön soveltuvien kaiuttimien kytkemiseen.
9	tuloliitin	Käytä (sinistä) tuloliitintä tallennus- tai toistolaitteen, kuten kasettisoittimen, CD-soittimen tai videonauhurin kytkemiseen. Jos tietokoneessa on äänikortti, käytä kortin liitintä.
10	lähtö-/kuulokeliitin	Käytä (vihreää) lähtöliitintä kuulokkeiden ja sisäänrakennetuilla vahvistimilla varustettujen kaiuttimien kytkemiseen. Jos tietokoneessa on äänikortti, käytä kortin liitintä.
11	mikrofoniliitin	Kytke tietokonemikrofoni (vaaleanpunaiseen) mikrofoniliittimeen, jolla siirretään ääntä tai musiikkia ääni- tai puhelinlaitteeseen.
12	Optinen S/PDIF-liitin	Käytä optista S/PDIF-liitintä digitaalisen äänen siirtämiseen ilman analogista äänenmuunnosta.
13	RCA S/PDIF-liitin	Käytä RCA S/PDIF-liitintä digitaalisen äänen siirtämiseen ilman analogista äänenmuunnosta.
14	USB 2.0 -liittimet (6)	Kytke jatkuvasti käytössä olevat laitteet, kuten tulostimet ja näppäimistöt, takapaneelin USB-liittimiin. <b>HUOMAUTUS:</b> Dell suosittelee käyttämään laitteen etupaneelissa olevia USB-liittimiä satunnaisesti käyttöönotettavien laitteiden, kuten flash-muistikorttien, kameroiden tai käynnistettävien USB-laitteiden kanssa.
15	IEEE 1394 -liitin	Kytke IEEE 1394 -liittimeen nopeat tiedonsiirtolaitteet, kuten digitaaliset videokamerat ja ulkoiset muistilaitteet.

## Tietokoneen jalustan kiinnittäminen

**!** **VAARA:** Tutustu *Tuotetieto-oppaan* turvallisuusohjeisiin ennen tässä esitettyjen toimenpiteiden suorittamista.

**!** **VAARA:** Tietokone on painava, ja sen liikuttaminen saattaa olla vaikeaa. Vahinkojen välttämiseksi pyydä apua, kun yrität nostaa, siirtää tai kallistaa tietokonetta. Huolehdi aina, että nostat selkä suorana.

**!** **VAARA:** Tietokoneen jalustan tulisi aina olla asetettuna niin, että paino jakautuu mahdollisimman tasaisesti. Jos jalusta on asennettu väärin, tietokone saattaa kaatua ja vahingoittaa tietokoneen runkoa.

1 Toimi kohdassa ”Ennen aloittamista” sivulla 85 annettujen ohjeiden mukaan.

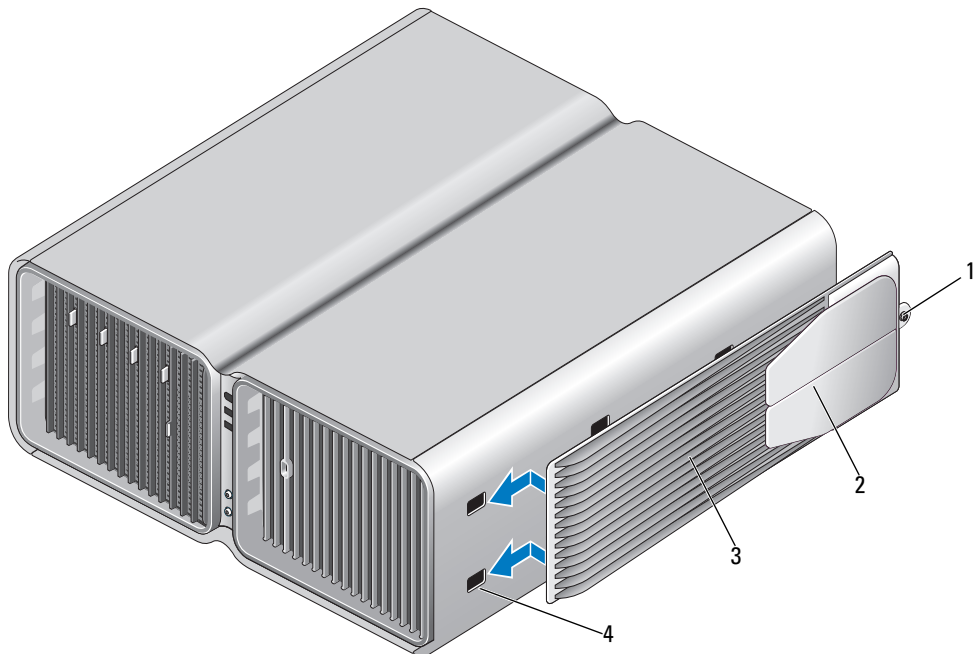
2 Irrota tietokoneen pohjassa oleva siipiruuvi.

**✍ HUOMAUTUS:** Jos jalustaan ei vielä ole kiinnitetty siipiruuvia, se on erillisessä pakkauksessa.

3 Kiinnitä jalustan kuusi kohdistuskielekettä tietokoneen pohjassa oleviin vastaaviin paikkoihin ja työnnä jalustaa eteenpäin, kunnes kaikki kuusi kielekettä kiinnittyvät paikoilleen.

4 Varmista, että jalustan ruuvireikä on kohdistettu tietokoneen pohjassa olevaan ruuvireikään.

5 Aseta ankkurointiruuvi reikään ja kiristä se niin, että jalusta kiinnittyy tietokoneen pohjaan.



1 ankkurointiruuvi      2 tasausjalat (kiinni)      3 tietokoneen jalusta      4 paikat (6)

6 Aseta tietokone pystysuoraan asentoon jonkun muun henkilön avustuksella.

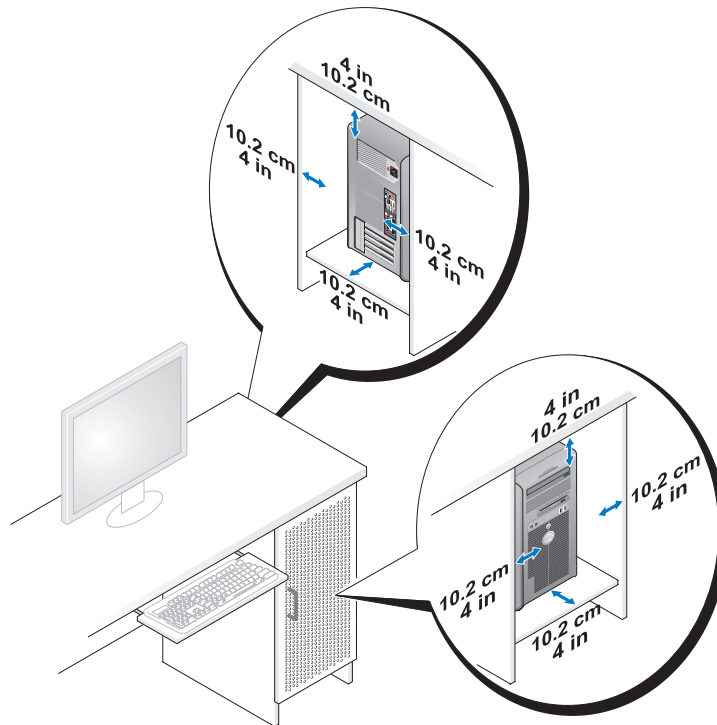
7 Nosta tietokoneen takaosaa varovaisesti ja käännä tasausjalat ulospäin auki-asentoon.

## Tietokoneen asentaminen suljettuun tilaan

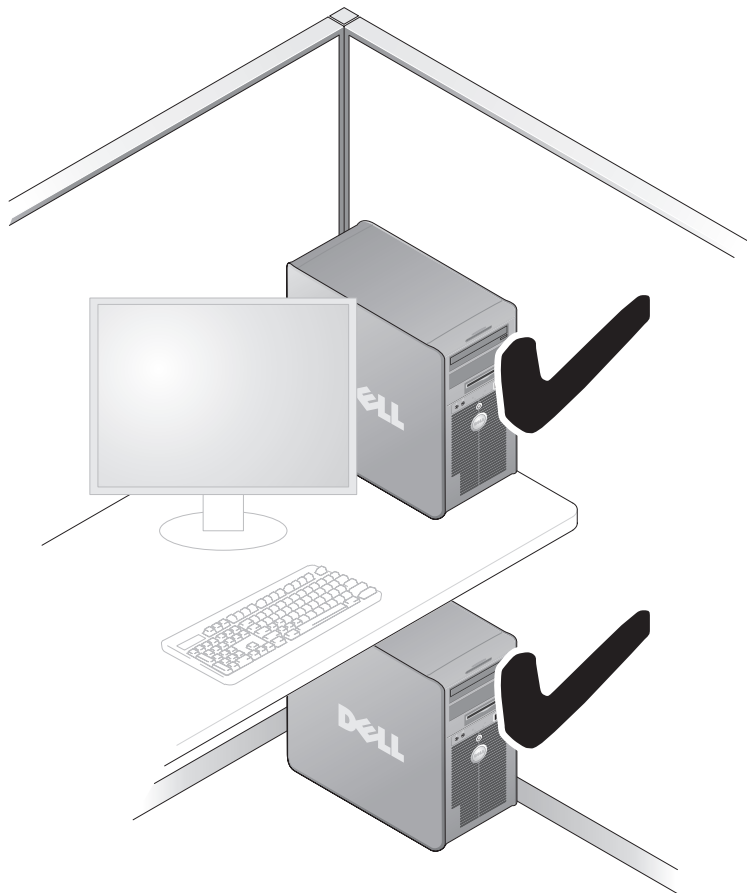
Tietokoneen asentaminen suljettuun tilaan voi rajoittaa ilmavirtausta ja heikentää tietokoneen suorituskykyä sekä mahdollisesti aiheuttaa ylikuumenemista. Toimi seuraavien ohjeiden mukaan, kun asennat tietokoneen suljettuun tilaan:

➔ **ILMOITUS:** Tässä käyttöoppaassa ilmoitettu käyttölämpötila viittaa ympäristön maksimikäyttölämpötilaan. Huoneessa vallitseva ympäristön lämpötila on otettava huomioon, kun tietokone asennetaan suljettuun tilaan. Esimerkiksi jos huoneessa vallitseva ympäristön lämpötila on 25 °C, tietokoneen ominaisuuksista riippuen käytössäsi on vain 5 - 10 °C:n lämpötila-alue, ennen kuin tietokoneen maksimikäyttölämpötila saavutetaan. Lisätietoja tietokoneen ominaisuuksista on kohdassa "Ominaisuudet" sivulla 161.

- Jätä tietokoneen tuuletusaukollisten sivujen ympärille vähintään 10,2 cm tilaa, jotta riittävään tuuletukseen tarvittava ilma pääsee kiertämään.
- Jos kotelossa on luokkuja, niiden on oltava sellaisia, että vähintään 30 prosenttia ilmasta pääsee kulkemaan kotelon läpi (edestä ja takaa).



- Jos tietokone on sijoitettu nurkkaan pöydän päälle tai sen alle, jätä tietokoneen takapaneelin ja seinän väliin vähintään 5,1 cm tilaa, jotta riittävään tuuletukseen tarvittava ilma pääsee kiertämään.



- Älä sijoita tietokonetta suljettuun tilaan, jossa ilma ei pääse kiertämään. Ilmavirtauksen rajoittaminen heikentää tietokoneen suorituskykyä ja aiheuttaa mahdollisesti ylikuumentumista.

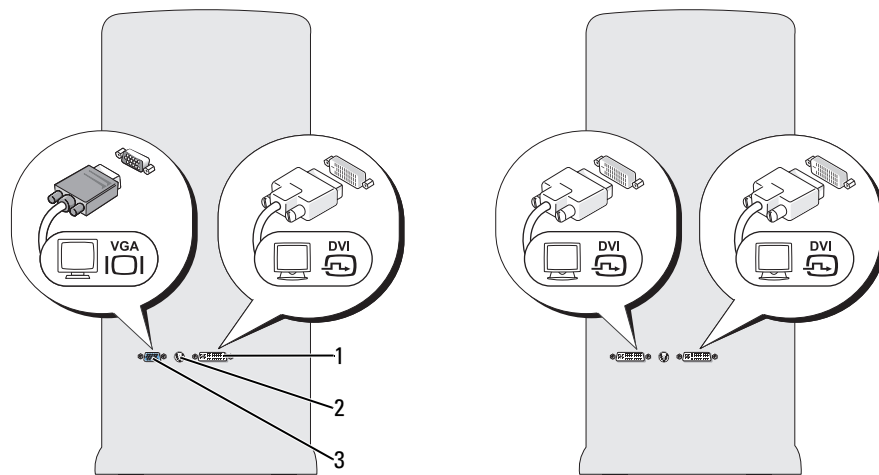


## Näytön liittäminen

**VAARA:** Tutustu *Tuotetieto-oppaan* turvallisuusohjeisiin ennen tässä esitettyjen toimenpiteiden suorittamista.

**VAARA:** Vähentääksesi tulipalon, sähköiskun tai muun vahingon riskiä, älä ylikuormita pistorasiaa, ylivirtasuojaa tai sovitinta. Kaikkien pistorasiaan, ylivirtasuojaan tai muuhun liitimeen kytkettyjen laitteiden kokonaisampeerilukema ei saa olla yli 80 prosenttia haaroituspiirin lukemasta.

**HUOMAUTUS:** Riippuen tietokonetta ostaessasi valitsemista lisävarusteista, videokorttiasi saattaa olla kaksi DVI-porttia tai yksi DVI- ja yksi VGA-portti.



1 DVI-liitin (valkoinen)


2 TV-lähtöliitin

3 VGA-liitin (sininen)

### Näytön liittäminen (ilman sovitinta)

**VAARA:** Tutustu *Tuotetieto-oppaan* turvallisuusohjeisiin ennen tässä esitettyjen toimenpiteiden suorittamista.

**HUOMAUTUS:** Jos näytössäsi on VGA-liitin, mutta tietokoneessa ei ole VGA-porttia, toimi seuraavien ohjeiden mukaan "Näytön liittäminen (sovitin mukana)" sivulla 24.

- 1 Tallenna ja sulje kaikki avoimet tiedostot ja sulje avoimet ohjelmat.
- 2 Käyttöjärjestelmän sulkeminen:
  - Windows XP -käyttöjärjestelmässä, napsauta Käynnistä→ Sammuta tietokone→ Sammuta.
  - Windows Vista™ -käyttöjärjestelmässä napsauta Windows Vistan Käynnistä-painiketta , napsauta Käynnistys-valikon oikeassa alakulmassa olevaa nuolta, joka näkyy alla olevassa kuvassa ja napsauta Sammuta.



Tietokone sammuu, kun käyttöjärjestelmä on sulkeutunut kokonaan.

- 3 Varmista, että virta on katkaistu tietokoneesta ja kaikista sen oheislaitteista. Jos tietokoneen ja sen oheislaitteiden virta ei katkennut automaattisesti käyttöjärjestelmää sammutettaessa, pidä virtanäppäintä alhaalla 4 sekunnin ajan, kunnes laitteet sammuvat. Irrota tietokone ja oheislaitteet pistorasioista.
- 4 Kiinnitä näytön DVI- tai VGA-liitin tietokoneen takaosassa olevaan vastaavaan liittimeen seuraavasti:  
Kytke DVI-liitin tietokoneen (valkoiseen) DVI-porttiin.  
Kytke VGA-liitin tietokoneen (siniseen) VGA-porttiin.


### Näytön liittäminen (sovitin mukana)



**VAARA:** Tutustu *Tuotetieto-oppaan* turvallisuusohjeisiin ennen tässä esitettyjen toimenpiteiden suorittamista.



**HUOMAUTUS:** Jotta näytön, jossa on VGA-liitin, voi kytkeä tietokoneen DVI-porttiin, tarvitaan DVI-VGA-sovitin.

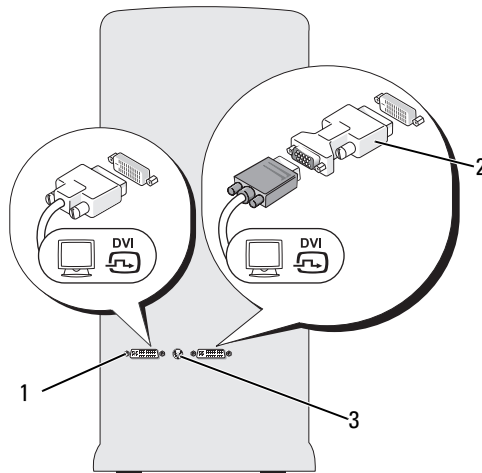
- 1 Tallenna ja sulje kaikki avoimet tiedostot ja sulje avoimet ohjelmat.
- 2 Käyttöjärjestelmän sulkeminen:
  - Windows XP -käyttöjärjestelmässä, napsauta **Käynnistä** → **Sammuta tietokone** → **Sammuta**.
  - Windows Vista -käyttöjärjestelmässä napsauta **Käynnistä** , napsauta Käynnistys-valikon oikeassa alakulmassa olevaa nuolta, joka näkyy alla olevassa kuvassa ja napsauta **Sammuta**.



Tietokone sammuu, kun käyttöjärjestelmä on sulkeutunut kokonaan.

- 3 Varmista, että virta on katkaistu tietokoneesta ja kaikista sen oheislaitteista. Jos tietokoneen ja sen oheislaitteiden virta ei katkennut automaattisesti tietokonetta sammutettaessa, pidä virtanäppäintä alhaalla 4 sekunnin ajan, kunnes laitteet sammuvat.
- 4 Kytke DVI-VGA-sovitin näytön VGA-liittimeen ja sovitin toinen pää tietokoneen takaosan (valkoiseen) DVI-porttiin.





1 DVI-liitin (valkoinen)

2 DVI-VGA-sovitin (lisävaruste)

3 TV-lähtöliitin

## Näytön liittäminen kaksoisgrafiikkakokoonpanoon


**VAARA:** Tutustu *Tuotetieto-oppaan* turvallisuusohjeisiin ennen tässä esitettyjen toimenpiteiden suorittamista.

Kaksoisgrafiikkakokoonpanot, jotka käyttävät usean käsittely-yksikön tekniikkaa, tukevat vain yhtä näyttöä. Näyttö pitää kytkeä ensisijaiseen grafiikkakorttiin, jotta se toimii.

**HUOMAUTUS:** Jos BIOS-järjestelmän ensisijaisia grafiikkakorttia koskevia asetuksia on muokattu, tietokoneen takaosan vasemmanpuoleinen DVI-liitin on oletusarvoisesti ensisijainen liitin.

**HUOMAUTUS:** Jos ensisijaisessa grafiikkakortissa on kaksi DVI-porttia ja käytössä on näyttö, jossa on VGA-liitin, näytön liittämiseen tarvitaan DVI-VGA-sovitinta. Katso "Näytön liittäminen (sovitin mukana)" sivulla 24.



- 1 Tallenna ja sulje kaikki avoimet tiedostot ja sulje avoimet ohjelmat.
- 2 Käyttöjärjestelmän sulkeminen:
  - Windows XP -käyttöjärjestelmässä, napsauta **Käynnistä**→ **Sammuta tietokone**→ **Sammuta**.
  - Windows Vista -käyttöjärjestelmässä napsauta ensin **Käynnistä** , sen jälkeen Käynnistys-valikon oikeassa alakulmassa olevaa nuolta, joka näkyy alla olevassa kuvassa ja lopuksi **Sammuta**.



Tietokone sammuu, kun käyttöjärjestelmä on sulkeutunut kokonaan.


- 3 Varmista, että virta on katkaistu tietokoneesta ja kaikista sen oheislaitteista. Jos tietokoneen ja sen oheislaitteiden virta ei katkennut automaattisesti tietokonetta sammutettaessa, pidä virtanäppäintä alhaalla 4 sekunnin ajan, kunnes laitteet sammuvat.
- 4 Kiinnitä näytön DVI- tai VGA-liitin tietokoneen ensisijaisen grafiikkakortin vastaavaan liittimeen seuraavasti:


Kytke näyttö, jossa on DVI-liitin, ensisijaisen grafiikkakortin (valkoiseen) DVI-porttiin.


Kytke näyttö, jossa on VGA-liitin, ensisijaisen grafiikkakortin (siniseen) VGA-porttiin.

## Kahden tai useamman näytön liittäminen

 **VAARA:** Tutustu *Tuotetieto-oppaan* turvallisuusohjeisiin ennen tässä esitettyjen toimenpiteiden suorittamista.

 **HUOMAUTUS:** Jotta kaksoisgrafiikkakokoonpanoon voi liittää ja siinä voi käyttää kahta tai useampaa näyttöä, usean grafiikan käsittely-yksikön tekniikka pitää olla poissa käytöstä. Ohjeita usean grafiikan käsittely-yksikön tekniikan poistamisesta käytöstä on kohdassa ”Näytön asetusten muuttaminen kahta tai useampaa näyttöä tukemaan” sivulla 28.


 **HUOMAUTUS:** Riippuen tietokonetta ostaessasi valitsemista lisävarusteista, videokortissasi saattaa olla kaksi DVI-porttia tai yksi DVI- ja yksi VGA-portti.

- 1 Tallenna ja sulje kaikki avoimet tiedostot ja sulje avoimet ohjelmat.
- 2 Käyttöjärjestelmän sulkeminen:
  - Windows XP -käyttöjärjestelmässä, napsauta **Käynnistä**→ **Sammuta tietokone**→ **Sammuta**.
  - Windows Vista -käyttöjärjestelmässä napsauta ensin **Käynnistä** , sen jälkeen Käynnistys-valikon oikeassa alakulmassa olevaa nuolta, joka näkyy alla olevassa kuvassa ja lopuksi **Sammuta**.



Tietokone sammuu, kun käyttöjärjestelmä on sulkeutunut kokonaan.

- 3 Varmista, että virta on katkaistu tietokoneesta ja kaikista sen oheislaitteista. Jos tietokoneen ja sen oheislaitteiden virta ei katkennut automaattisesti tietokonetta sammutettaessa, pidä virtanäppäintä alhaalla 4 sekunnin ajan, kunnes laitteet sammuvat.
- 4 Kytke kaksi tai useampi näyttöä tietokoneen takaosan asianmukaisiin DVI- tai VGA-portteihin.

 **HUOMAUTUS:** Jotta näytön, jossa on VGA-liitin, voi kytkeä tietokoneen DVI-porttiin, tarvitaan DVI-VGA-sovitin.

Kytkiessäsi kahta tai useampaa näyttöä suoraan tietokoneen DVI- tai VGA-portteihin, katso ”Näytön liittäminen (ilman sovitinta)” sivulla 23.

Kytkiessäsi yhden tai useamman näytön VGA-liittimiä tietokoneen DVI-portteihin, katso ”Näytön liittäminen (sovitin mukana)” sivulla 24.

- 5 Muuta näytön asetukset niin, että ne tukevat useaa näyttöä (katso ”Näytön asetusten muuttaminen kahta tai useampaa näyttöä tukemaan” sivulla 28).

## TV:n liittäminen



**VAARA:** Tutustu *Tuotetieto-oppaan* turvallisuusohjeisiin ennen tässä esitettyjen toimenpiteiden suorittamista.




**HUOMAUTUS:** Jos olet liittämässä televisiota tietokoneeseen, voit liittää televisioon vain yhden näytön (VGA tai DVI).



**HUOMAUTUS:** Perekdy TV:n mukana toimitettuihin ohjeisiin ja varmista, että määrität TV:n asetukset ja liität sen oikein.

TV:n liittäminen tietokoneeseen vaatii S-videokaapelin. Jos sinulla ei ole S-videokaapelia, voit ostaa sellaisen useimmista sähköliikkeistä Tietokoneen mukana ei toimiteta S-videokaapelia.

- 1 Tallenna ja sulje kaikki avoimet tiedostot ja sulje avoimet ohjelmat.
- 2 Käyttöjärjestelmän sulkeminen:
  - Windows XP -käyttöjärjestelmässä, napsauta **Käynnistä**→ **Sammuta tietokone**→ **Sammuta**.
  - Windows Vista -käyttöjärjestelmässä, napsauta ensin **Käynnistä** , sen jälkeen Käynnistysvalikon oikeassa alakulmassa olevaa nuolta, joka näkyy alla olevassa kuvassa ja lopuksi napsauta **Sammuta**.



Tietokone sammuu, kun käyttöjärjestelmä on sulkeutunut kokonaan.

- 3 Varmista, että virta on katkaistu tietokoneesta ja kaikista sen oheislaitteista. Jos tietokoneen ja sen oheislaitteiden virta ei katkennut automaattisesti tietokonetta sammutettaessa, pidä virtanäppäintä alhaalla 4 sekunnin ajan, kunnes laitteet sammuvat.
- 4 Irrota tietokone ja kaikki siihen liitetyt oheislaitteet pistorasioista.
- 5 Liitä S-videokaapelin yksi pää tietokoneen takapaneelissa olevaan TV-lähtöliitimeen.
- 6 Liitä S-videokaapelin toinen pää TV:n S-videotuloliitimeen.
- 7 Kytke yksi näyttö tarvittaessa DVI- tai VGA-liitimeen ohjeiden mukaisesti, katso ”Näytön liittäminen” sivulla 23.

## Näytön asetusten muuttaminen kahta tai useampaa näyttöä tukemaan




**HUOMAUTUS:** Kaksoisgrafiikkakokoonpanot, jotka käyttävät usean grafiikan käsittely-yksikön tekniikkaa, tukevat vain yhtä näyttöä. Jotta kaksoisgrafiikkakokoonpanoon voi liittää ja siinä voi käyttää kahta tai useampaa näyttöä, usean grafiikan käsittely-yksikön tekniikka pitää olla poissa käytöstä.

- 1 Kun näyttö on kytketty ja käynnistetty, käynnistä tietokone. Microsoft® Windows® -työpöytä näkyy ensisijaisessa näytössä.
- 2 Monen grafiikan käsittely-yksikön tekniikan poistaminen käytöstä näytön asetuksissa (koskee ainoastaan kaksoisgrafiikkakokoonpanoja, joissa on usean grafiikan käsittely-yksikön tekniikka).


- 3 Ota klooni-tila tai laajennettu työpöytätila näyttöasetuksissa käyttöön.
  - Klooni-tilassa kaikissa näytöissä näkyy sama kuva.
  - Laajennetussa työpöytätilassa voit vetää kohteita yhdeltä näytöltä toiselle ja siten lisätä näkyvän työtilan määrää.

Lisätietoja grafiikkakortin näytön asetusten muuttamisesta saat Ohje- ja tukipalveluiden laitetta koskevasta käyttöoppaasta. (Napsauta Help and Support Center (Ohje- ja tukipalvelut) -kohdassa User and system guides (Käyttö- ja järjestelmäoppaat) → Device guides (Laitteoppaat) ja valitse lopuksi grafiikkakortin opas.)

## Tietoja RAID-kokoonpanosta

 **ILMOITUS:** Jotta voit käyttää RAID-kokoonpanon muuntamisen tarvittavaa siirtotoimintoa, kiintolevyyn pitää alun perin olla määritettyä yhden aseman RAID 0 -pakka, ennen kuin käyttöjärjestelmä ladataan asemaan (katso ohjeet kohdassa "NVIDIA MediaShield ROM -apuohjelman käyttäminen" sivulla 33).


Tämä osa sisältää yleiskatsauksen RAID-kokoonpanosta, jonka olet ehkä valinnut, kun ostit tietokoneen. Tietokonealalla on käytössä useita RAID-kokoonpanoja, joita käytetään eri tarkoituksiin. Tietokoneesi tukee seuraavia kokoonpanoja: RAID-taso 0, RAID-taso 1, RAID-taso 5 (käyttäjän asentama) tai RAID-taso 0+1 (käyttäjän asentama). RAID-taso 0 -kokoonpanoa suositellaan käytettäväksi tehokkaiden ohjelmien kanssa ja RAID-tasoa 1 suositellaan käyttäjille, joille tietojen eheys on tärkeää.

 **HUOMAUTUS:** RAID-kokoonpanot eivät ole hierarkkisia. RAID-tason 1 kokoonpano ei sinänsä ole parempi tai huonompi kuin RAID-tason 0 kokoonpano.

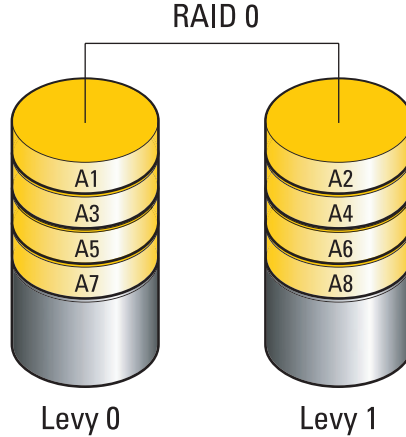
RAID-kokoonpanossa käytettävien kiintolevyjen tulisi olla samankokoisia, jotta suuremmalle kiintolevylle ei jäisi varaamatonta (ja siten käyttämätöntä) tilaa.

RAID-taso 0 ja RAID-taso 1 edellyttävät, että käytössä on vähintään kaksi asemaa. RAID-taso 5 edellyttää vähintään kolmea laitetta. RAID-taso 0+1 edellyttää vähintään neljää laitetta.

### RAID-tason 0 kokoonpano

 **ILMOITUS:** Koska RAID-tason 0 kokoonpanossa ei ole tiedon varmennusominaisuutta, virhe yhdessä asemassa aiheuttaa kaikkien tietojen menettämisen. Kun käytössä on RAID-tason 0 kokoonpano, suojaa tietosi ottamalla säännöllisesti varmuuskopioita.

RAID-tason 0 kokoonpanoissa käytetään tiedon viipaloinniksi kutsuttua tallennustekniikkaa, joka takaa korkean lukunopeuden. Tiedon viipalointi on menetelmä, jossa peräkkäiset tietosegmentit (viipaleet) kirjoitetaan fyysisille kiintolevyille peräkkäin ja luodaan suuri virtuaalinen kiintolevy. Tiedon viipaloitua käytettäessä yksi kiintolevy lukee tietoja, samalla kun toinen kiintolevy hakee ja lukee seuraavan lohkon.

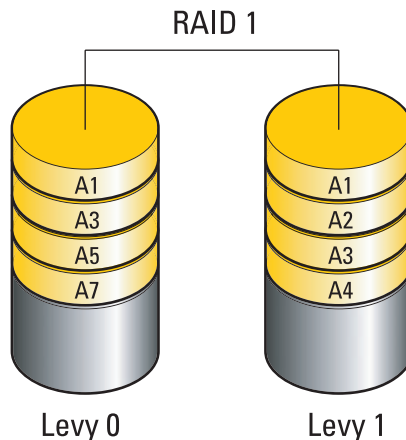


Toinen RAID-tason 0 kokoonpanon etu on se, että se käyttää asemien koko tallennuskapasiteetin hyväkseen. Tällöin esimerkiksi kaksi 120 Gt:n kiintolevyä muodostaa yhdessä 240 Gt:n kiintolevytilan, joka on käytettävissä tallennukseen.

**HUOMAUTUS:** RAID-tason 0 kokoonpanossa kokoonpanon koko vastaa pienimmän kiintolevyn kokoa kerrottuna kokoonpanoon kuuluvien kiintolevyjen määrällä.

### RAID-tason 1 kokoonpano

RAID-tason 1 kokoonpanossa käytetään peilaukseksi kutsuttua tekniikkaa, joka hyödyntää tietojen toisteisuutta ja parantaa tietojen eheyttä. Kun tiedot kirjoitetaan ensisijaiselle kiintolevyille, tiedot kopioidaan (peilataan) myös kokoonpanon toissijaiselle kiintolevyille. RAID-tason 1 kokoonpanossa tingitään lukuopeudesta ja hyödynnetään tietojen toisteisuutta.

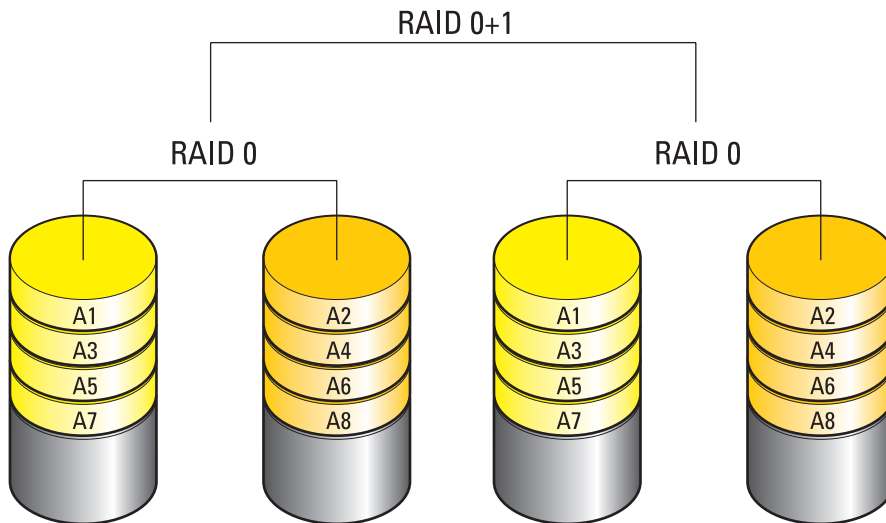


Jos kiintolevy rikkoutuu, seuraavat luku- ja kirjoitustoiminnot ohjataan jäljelle jääneelle kiintolevyille. Tämän jälkeen korvaava kiintolevy voidaan rakentaa uudelleen jäljelle jääneen kiintolevyn tietojen perusteella.

**HUOMAUTUS:** RAID-tason 1 kokoonpanossa kokoonpanon koko vastaa kokoonpanon pienimmän kiintolevyn kokoa.

### RAID-tason 0+1 kokoonpano

RAID 0+1 -pakka yhdistää RAID-tason 0 korkean lukunopeuden ja RAID-tason 1 tietoja suojaavan peilaustekniikan viipaloimalla tiedot kahdelle asemalle ja peilaamalla aseisiin viipaloitua tietoa.

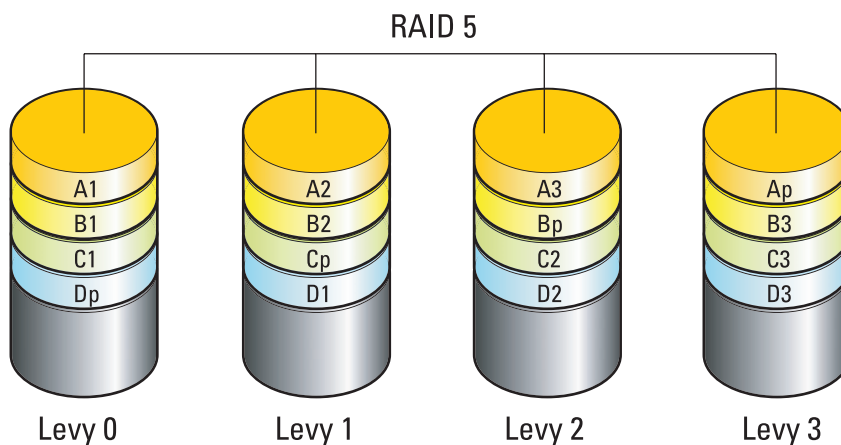


Jos kiintolevy rikkoutuu, luku- ja kirjoitustoiminnot ohjataan jäljelle jääneille kiintolevyille. Tämän jälkeen korvaava kiintolevy voidaan rakentaa uudelleen jäljelle jääneiden kiintolevyn tietojen perusteella. Koska tiedot kopioidaan ensisijaiselle asemalle ja lisäasemille, neljällä 120 Gt:n RAID-tason 1 kiintolevyllä on yhteensä enintään 240 Gt tallennustilaa.

## RAID-tason 5 kokoonpano

RAID-taso 5 käyttää hyväkseen myös tietojen pariteettia. RAID-taso 5 pilkkoo tiedot ja pariteetin kolmeen tai useampaan asemaan. Se pilkkoo tiedot bittitasolla ja antaa lisäksi tietoa pilkontavirheiden korjauksista (kierrättää pariteettipakkaa). Tämä takaa erinomaisen toimintakyvyn ja hyvän viansiedon. RAID-taso 5 on yksi suosituimmista RAID-sovelluksista.

Se on nopeampi kuin RAID-taso 1, mutta edellyttää useamman kiintolevyn käyttöä kuin RAID-tason 0 tai RAID-tason 1 kokoonpanot.



Jos kiintolevy rikkoutuu, luku- ja kirjoitustoiminnot ohjataan jäljelle jääneille kiintolevyille. Tämän jälkeen korvaava kiintolevy voidaan rakentaa uudelleen jäljelle jääneiden kiintolevyjen tietojen perusteella. Koska tiedot kopioidaan ensisijaiselle asemalle ja lisäasemille, neljällä 120 Gt:n RAID-tason 1 kiintolevyllä on yhteensä enintään 360 Gt tallennustilaa.

## Kiintolevyjen RAID-asetusten määrittäminen


Tietokoneen RAID-asetukset voidaan määrittää, vaikka et olisikaan valinnut RAID-kokoonpanoa silloin, kun ostit tietokoneen. Lisätietoja RAID-tasoista ja niiden vaatimuksista on kohdassa "Tietoja RAID-kokoonpanosta" sivulla 29. Kiintolevyn asentamista koskevat ohjeet ovat kohdassa "Kiintolevyn asentaminen" sivulla 112.

Voit määrittää RAID-kiintolevytaltioiden asetukset kahdella tavalla. Ensimmäisessä menetelmässä käytetään NVIDIA MediaShield ROM -apuohjelmaa, joka suoritetaan *ennen* käyttöjärjestelmän asentamista kiintolevyille. Toisessa menetelmässä käytetään NVIDIA MediaShield -apuohjelmaa, joka suoritetaan käyttöjärjestelmän ja NVIDIA RAID -ohjainten asentamisen *jälkeen*.

Molemmat menetelmät edellyttävät, että tietokone asetetaan RAID-tilaan ennen aloittamista.



## Tietokoneen asettaminen RAID-tilaan

- 1 Avaa järjestelmän asennusohjelma (katso ”Järjestelmän asennusohjelman käynnistäminen” sivulla 166).
- 2 Valitse ylä- ja alanuolipainikkeilla **Drives** (Asemat) ja paina sitten <Enter>.
- 3 Valitse ylä- ja alanuolipainikkeilla soveltuva SATA-asema ja paina sitten <Enter>.
- 4 Valitse vasemmalla ja oikealla nuolipainikkeilla **RAID On** (RAID käytössä) ja paina sitten <Enter>. Toista toimenpide tarvittaessa jokaisen SATA-kiintolevyn kohdalla.  
 **HUOMAUTUS:** Lisätietoja RAID-asetuksista on kohdassa ”Järjestelmän asennusohjelman asetukset” sivulla 168.
- 5 Paina <Esc> ja valitse vasemmalla ja oikealla nuolinäppäimellä **Save/Exit** (Tallenna/Lopeta). Poistu järjestelmän asennusohjelmasta ja jatka käynnistystä painamalla <Enter>.

## NVIDIA MediaShield ROM -apuohjelman käyttäminen



**ILMOITUS:** Seuraavat toimenpiteet johtavat kaikkien kiintolevyillä olevien tietojen menettämiseen. Varmuuskopioi kaikki säilytettävät tiedot ennen jatkamista.



**HUOMAUTUS:** Älä käytä seuraavaa menetelmää jo käytössä olevan RAID-kokoonpanon siirtämiseen (katso ”Muuntaminen RAID-kokoonpanosta toiseen RAID-kokoonpanoon” sivulla 36).

Voit määrittää kaikkien kiintolevyjen RAID-asetukset niiden koosta riippumatta. Ihanteellisessa tapauksessa molempien kiintolevyjen tulisi kuitenkin olla samankokoisia, jotta varaamatonta tai käyttämätöntä tilaa ei olisi. Lisätietoja RAID-tasoista ja niiden vaatimuksista on kohdassa ”Tietoja RAID-kokoonpanosta” sivulla 29. Kiintolevyn asentamista koskevat ohjeet ovat kohdassa ”Kiintolevyn asentaminen” sivulla 112.

- 1 Ota RAID käyttöön kaikissa haluamissasi tietokoneen kiintolevyissä (katso ”Tietokoneen asettaminen RAID-tilaan” sivulla 33).
- 2 Käynnistä tietokone uudelleen.
- 3 Paina <Ctrl><N>, kun sinua pyydetään antamaan RAID BIOS.



**HUOMAUTUS:** Jos käyttöjärjestelmän logo tulee näyttöön, odota, kunnes Microsoft Windows -työpöytä ilmestyy näkyviin, sammuta tietokone ja yritä uudelleen.

Näyttöön tulee **Define a New Array** (Määritä uusi pakka) -ikkuna.

- 4 Siirry **RAID Mode** (RAID-tila) -kenttään painamalla <sarkainta>.  
Jos haluat luoda RAID 0 -kokoonpanon, valitse nuolinäppäimillä **Striping** (Viipalointi).  
Jos haluat luoda RAID 1 -kokoonpanon, valitse nuolinäppäimillä **Mirroring** (Peilaus).  
Jos haluat luoda RAID 0+1 -kokoonpanon, valitse nuolinäppäimillä **Stripe Mirroring** (Viipalointi ja peilaus).  
Jos haluat luoda RAID 5 -kokoonpanon, valitse nuolinäppäimillä **RAID 5**.

- 5 Siirry **Free disks** (Vapaat levyt) -kenttään painamalla <sarkainta>.
- 6 Valitse RAID-pakkaan lisättävä kiintolevy ylä- ja alanuolipainikkeilla, ja siirrä sen jälkeen valittu levy oikealla nuolipainikkeella **Free Disks** (Vapaat levyt) -kentästä **Array Disks** (Pakan levyt) -kenttään. Toista toimenpide jokaisen levyn kohdalla, jonka haluat lisätä RAID-pakkaan.



**HUOMAUTUS:** Tietokoneesi tukee enintään kahta asemaa RAID 1 -pakkaa kohti ja enintään neljää asemaa RAID 0 -pakkaa kohti.

- 7 Kun olet määrittänyt kiintolevyt johonkin pakkaan, paina <F9>. Näyttöön tulee **Clear disk data** (Tyhjennä levyn tiedot) -kehote.
- ➡ **ILMOITUS:** Seuraavassa vaiheessa kaikki valituilla levyillä olevat tiedot menetetään.

- 8 Paina <Y>, jos haluat tyhjentää kaikki tiedot valituilta levyiltä. Näyttöön tulee **Save In** (Tallenna kohteeseen) -ikkuna.
- 9 Voit tarkastella määrittämäsi pakan tietoja valitsemalla pakka nuolinäppäimillä **Array Detail** (Pakan tiedot) -ikkunassa ja painamalla <Enter>. Näyttöön tulee **Array Detail** (Pakan tiedot) -ikkuna.



**HUOMAUTUS:** Jos haluat poistaa pakan, valitse se nuolinäppäimillä ja paina <D>.

- 10 Voit palata edelliseen näyttöön painamalla <Enter>.
- 11 Voit poistua RAID BIOSista painamalla <Ctrl><X>.

## NVIDIA MediaShield -apuohjelman käyttäminen

NVIDIA MediaShield -apuohjelman avulla voit luoda, tarkastella ja hallita RAID-kokoonpanoja.



**HUOMAUTUS:** Luo RAID-kokoonpano NVIDIA MediaShield -apuohjelmalla vain silloin, kun olet lisäämässä yhden tai useamman uuden kiintolevyn nykyiseen yhden kiintolevyn tietokoneeseen (jossa ei ole RAID-kokoonpanoa), ja haluat määrittää uudet kiintolevyt RAID-pakkaan.

NVIDIA MediaShield -apuohjelmalla voit määrittää kaikkien kiintolevyjen RAID-asetukset niiden koosta riippumatta. Ihanteellisessa tapauksessa molempien kiintolevyjen tulisi kuitenkin olla samankokoisia, jotta varaamatonta tai käyttämätöntä tilaa ei olisi. Lisätietoja RAID-tasoista ja niiden vaatimuksista on kohdassa ”Tietoja RAID-kokoonpanosta” sivulla 29.

## RAID-pakan luominen



**ILMOITUS:** Seuraavat toimenpiteet johtavat kaikkien kiintolevyillä olevien tietojen menettämiseen. Varmuuskopioi kaikki säilytettävät tiedot ennen jatkamista.



**HUOMAUTUS:** Älä käytä seuraavaa menetelmää jo käytössä olevan RAID-kokoonpanon siirtämiseen (katso ”Muuntaminen RAID-kokoonpanosta toiseen RAID-kokoonpanoon” sivulla 36).

1 Ota RAID kiintolevyissä käyttöön (katso ”Tietokoneen asettaminen RAID-tilaan” sivulla 33).

2 Käynnistä NVIDIA MediaShield -apuohjelma, kun olet käynnistänyt tietokoneen uudelleen.

3 Valitse **System Tasks** (Järjestelmätehtävät) -kohdasta **Create** (Luo).

Näyttöön tulee **NVIDIA Create Array Wizard** (Ohjattu NVIDIA pakan luontitoiminto), jossa luetaan kokoonpanoa varten käytettävissä olevat kiintolevyt.

4 Valitse **Next** (Seuraava).

5 Valitse **Custom** (Mukautettu) ja sitten **Next** (Seuraava).

6 Valitse avattavasta luettelosta **Striping** (Viipalointi) (RAID 0), **Mirroring** (Peilaus) (RAID 1), **Stripe Mirroring** (Viipalointi ja peilaus) (RAID 0+1) tai **RAID 5**.

7 Valitse **Next** (Seuraava).

Näyttöön tulee **Free Disk Selection** (Vapaiden levyjen valinta) -ikkuna.



**HUOMAUTUS:** Vapaina levyinä luetaan vain RAID-levyt.

8 Valitse kaikki RAID-kokoonpanon muodostavat levyt niitä napsauttamalla, valitse **Next** (Seuraava) ja valitse sitten **Next** (Seuraava) uudelleen.



**HUOMAUTUS:** Tietokoneesi tukee enintään kahta asemaa RAID 1 -pakkaa kohti ja enintään neljää asemaa RAID 0 -pakkaa kohti.

Näyttöön tulee **Clearing System data** (Tyhjennetään järjestelmän tiedot) -ikkuna.




**ILMOITUS:** **Clear System Data** (Tyhjennä järjestelmän tiedot) -asetus poistaa valitulta kiintolevyiltä kaikki tiedot.


9 Valitse **Next** (Seuraava).

10 Luo RAID-kokoonpano valitsemalla **Finish** (Valmis).

MediaShield RAID -hallinta-apuohjelman ikkuna tulee näyttöön, jossa pakka luetaan yhdessä muiden asennettujen kiintolevyjen kanssa.


## RAID-pakan poistaminen

 **HUOMAUTUS:** Tämä toiminto poistaa RAID 1 -taltion, mutta samalla se jakaa RAID 1 -taltion myös kahdeksi tavalliseksi kiintolevyksi, joissa on osiot. Olemassa olevat datatiedostot säilyvät tällöin ehjinä. Jos RAID 0 -taltio poistetaan, kaikki taltiosta olevat tiedot tuhoutuvat.

 **HUOMAUTUS:** Jos tietokone käynnistyy tällä hetkellä RAID-taltiosta ja poistat RAID-taltion, tietokonetta ei voi käynnistää.


- 1 Käynnistä NVIDIA MediaShield.
- 2 Valitse poistettava pakka.
- 3 Valitse **System Tasks** (Järjestelmätehtävät) -kohdasta **Delete Array** (Poista pakka). Näyttöön tulee **NVIDIA Delete Array Wizard** (Ohjattu NVIDIA pakan poistotoiminto).
- 4 Valitse **Next** (Seuraava). Näyttöön tulee vahvistusnäyttö, jossa on poistettavan pakan nimi ja koko.
- 5 Poista RAID-kokoonpano valitsemalla **Finish** (Valmis). MediaShield RAID -hallinta-apuohjelman ikkuna tulee näyttöön, jossa jäljellä olevat pakat luetellaan yhdessä muiden asennettujen kiintolevyjen kanssa.


## Muuntaminen RAID-kokoonpanosta toiseen RAID-kokoonpanoon

 **ILMOITUS:** Jotta voit käyttää RAID-kokoonpanon muuntamisen tarvittavaa siirtotoimintoa, kiintolevyyn pitää alun perin olla määritettynä yhden aseman RAID 0 -pakka, ennen kuin käyttöjärjestelmä ladataan asemaan (katso ohjeet kohdassa "NVIDIA MediaShield ROM -apuohjelman käyttäminen" sivulla 33).

NVIDIA MediaShield -apuohjelma käyttää yksivaiheista siirtomenetelmää, jolla levykkeen tai pakan nykyinen tila muutetaan ilman että tietoja menetetään. Käytössä olevaan pakkaan voi tarvittaessa lisätä kiintolevyjä, mukaan lukien yhden kiintolevyn RAID 0 -kokoonpanon muuntamisen kahden kiintolevyn RAID 0 -kokoonpanoksi. Lopullisen pakan koon pitää kuitenkin olla sama tai suurempi kuin alkuperäisen kokoonpanon koko.

RAID 0 -kokoonpanon muuntamista RAID 1 -kokoonpanoksi ei voida tehdä siirtomenetelmällä.

 **ILMOITUS:** Siirretyssä pakassa käyttöön otettavat ylimääräiset kiintolevyt eivät saa olla pienempiä kuin mikään nykyisen kokoonpanon kiintolevy.

 **HUOMAUTUS:** Varmista, että RAID on käytössä kaikissa RAID-kokoonpanon asemissa (katso "Tietokoneen asettaminen RAID-tilaan" sivulla 33.)

- 1 Käynnistä NVIDIA MediaShield.
- 2 Valitse muunnettava pakka.
- 3 Valitse **System Tasks** (Järjestelmätehtävät) -kohdasta **Convert Array** (Muunna pakka). Näyttöön tulee **NVIDIA Convert Array Wizard** (Ohjattu pakan muuntotoiminto).
- 4 Valitse **Next** (Seuraava).

5 Valitse **RAID Mode Selection** (RAID-tilan valinta) -kohdassa avautuvasta valikosta **Mirroring** (Peilaus), **Striping** (Viipalointi), **Strip Mirroring** (Viipalointi ja peilaus) tai **RAID 5**.

6 Valitse **Next** (Seuraava).



**ILMOITUS:** Seuraavassa vaiheessa kaikki valituilla levyillä olevat tiedot menetetään.

7 Valitse **Free Disk Selection** (Vapaiden levyjen valinta) -kohdassa pakkaan haluamasi kiintolevy(t) napsauttamalla levyn vieressä olevaa valintaruutua.

8 Valitse **Finish** (Valmis).

MediaShield RAID -hallinta-apuohjelman ikkuna tulee näyttöön ja näyttää päivitys-/siirto-toimenpiteen tilan yhdessä muiden asennettujen kiintolevyjen kanssa.



**HUOMAUTUS:** Pakan muuntamiseen kuluva aika riippuu useasta eri tekijästä, kuten keskusyksikön nopeudesta, käytössä olevan kiintolevyn tyypistä ja koosta, käyttöjärjestelmästä jne.

### RAID-kokoonpanon uudelleenrakentaminen

Jos yksi tai useampi RAID-pakan kiintolevy vioittuu, voit rakentaa pakan uudelleen palauttamalla tiedot korvaavalle kiintolevyille.



**HUOMAUTUS:** Pakat voidaan rakentaa uudelleen vain RAID 1, RAID 5 ja RAID 0+1 -kokoonpanoissa.

1 Käynnistä NVIDIA MediaShield.

2 Valitse RAID-kokoonpano (**Mirroring** (Peilaus)) hallinta-apuohjelman ikkunassa.

3 Valitse **System Tasks** (Järjestelmätehtävät) -kohdasta **Rebuild Array** (Rakenna pakka uudelleen).

Näyttöön tulee **NVIDIA Rebuild Array Wizard** (Ohjattu NVIDIA pakan uudelleenrakennustoiminto).

4 Valitse **Next** (Seuraava).

5 Valitse uudelleenrakennettava kiintolevy valitsemalla sen vieressä oleva valintaruutu.

6 Valitse **Next** (Seuraava).

7 Valitse **Finish** (Valmis).

Näyttöön tulee MediaShield RAID -hallinta-apuohjelman ikkuna, jossa näkyy uudelleenrakennuksen tila.



**HUOMAUTUS:** Voit käyttää tietokonetta pakan uudelleenrakentamisen aikana.



**HUOMAUTUS:** Voit luoda pakan käyttämällä mitä tahansa käytettävissä olevaa (RAID-yhteensopivaa) vapaata levyä.

## Multimedian käyttö

- ➔ **ILMOITUS:** Älä paina optisen aseman levykelkkaa alaspäin avauksen tai sulkemisen aikana. Pidä kelkka suljettuna, kun asemaa ei käytetä.
- ➔ **ILMOITUS:** Älä liikuta tietokonetta tallennusvälineen toistamisen aikana.
  - 1 Avaa kelkka painamalla aseman etuosassa olevaa avauspainiketta.
  - 2 Aseta levy kelkan keskelle etiketti puoli ylöspäin.
  - 3 Sulje kelkka painamalla avauspainiketta tai työntämällä kelkkaa kevyesti.











Perehdy tietokoneen mukana toimitetun CD-ohjelmiston ohjeisiin, jos haluat alustaa CD-levyjä tietojen tallentamista, musiikki-CD-levyjien luomista tai CD-levyjien kopioimista varten.

 **HUOMAUTUS:** Ota tallennusvälineitä luodessasi tekijänoikeuslait huomioon.

CD-soittimessa on seuraavat peruspainikkeet:












---

	Toista
	Siirry nykyisen raidan sisällä taaksepäin
	Keskeytä
	Siirry nykyisen raidan sisällä eteenpäin
	Pysäytä
	Siirry edelliseen raitaan
	Poista
	Siirry seuraavaan raitaan

---

DVD-soittimessa on seuraavat peruspainikkeet:

---


	Pysäytä
	Aloita nykyisen kappaleen alusta uudelleen
	Toista
	Pikakelaus eteenpäin
	Keskeytä
	Pikakelaus taaksepäin
	Siirry taukotilassa ruutu kerrallaan eteenpäin
	Siirry seuraavaan nimikkeeseen tai kappaleeseen
	Toista nykyistä nimikettä tai kappaletta jatkuvasti
	Siirry edelliseen nimikkeeseen tai kappaleeseen
	Poista


---

Järjestelmän kaikissa toistolaitteissa ei välttämättä ole näitä hallintaominaisuuksia. Lisätietoja CD-, DVD- tai BD-levyjen toistamisesta saat napsauttamalla mediasoittimen **Ohjetta** (jos se on valittavissa).

### **CD-, DVD- ja Blu-ray Disc™ (BD) -levyjen kopiointi**

Tämä osa koskee vain sellaisia tietokoneita, joissa on DVD +/-RW- tai BD-RE -asema.

 **HUOMAUTUS:** Ota tallennusvälineitä kopioidessasi tekijänoikeuslait huomioon.

 **HUOMAUTUS:** Dellin tarjoama optisten asemien valikoima saattaa vaihdella maakohtaisesti.

Seuraavissa ohjeissa neuvotaan, miten CD-, DVD- tai BD-levyjä kopioidaan Roxio Creator -ohjelman avulla. Voit käyttää Roxio Creator -ohjelmaa myös muihin tarkoituksiin ja luoda esimerkiksi musiikki-CD-levyjä tietokoneeseen tallennetuista äänitiedostoista tai varmuuskopioida tärkeitä tietoja. Jos tarvitset apua, avaa Roxio Creator ja paina <F1>.

Dell-tietokoneisiin asennetut DVD- ja BD-asetat eivät tue HD-DVD-tallennusvälineitä. Luettelo tuetuista tallennusvälineistä on kohdassa ”Tyhjän CD-, DVD- ja BD-levyn käyttäminen” sivulla 40.

## CD-, DVD- tai BD-levyn kopioiminen



**HUOMAUTUS:** BD-levyn voi kopioida ainoastaan toiselle BD-levylle. DVD-levyn voi kopioida ainoastaan tallentavalle/uudelleenkirjoitettavalle DVD-levylle. CD-levyn voi kopioida ainoastaan tallentavalle/uudelleenkirjoitettavalle CD-levylle.



**HUOMAUTUS:** BD-R-levyä ei voi täydellisesti kopioida BD-RE-levylle. Reunatiedot menetetään.



**HUOMAUTUS:** Useimmat kaupalliset DVD- ja BD-levyt ovat tekijänoikeussuojan alaisia ja niitä ei voi kopioida Roxio Creator -ohjelman avulla.

- 1 Avaa Roxio Creator Plus.
  - 2 Valitse **Copy** (Kopioi) -välilehdessä **Disc Copy** (Kopioi levy).
  - 3 Voit kopioida CD-, DVD- tai BD-levyn seuraavasti:
    - *Jos tietokoneessa on yksi optinen asema*, aseta alkuperäinen levy asemaan, varmista, että asetukset ovat oikein ja jatka painamalla **Copy Disc** (Kopioi levy) -painiketta. Tietokone lukee alkuperäisen levyn ja kopioi tiedot tietokoneen kiintolevyllä olevaan väliaikaiseen kansioon.  
Aseta kehotettaessa tyhjä levy asemaan ja napsauta **OK**.
    - *Jos tietokoneessa on kaksi optista asemaa*, valitse asema, johon olet asettanut alkuperäisen levyn ja jatka painamalla **Copy Disc** (Kopioi levy) -painiketta. Tietokone kopioi alkuperäisen levyn tiedot tyhjälle levylle.
- Kun alkuperäisen levyn kopiointi on valmis, tekemäsi kopiolevy tulee automaattisesti ulos.

## Tyhjän CD-, DVD- ja BD-levyn käyttäminen

Kirjoittavat CD-asetat voivat kirjoittaa vain tallentavaan CD-levyyn. Kirjoittavat DVD-asetat voivat kirjoittaa tallentaviin CD- ja DVD-levyihin. Kirjoittavat BD-asetat voivat kirjoittaa tallentaviin CD-, DVD- ja BD-levyihin.

Käytä tyhjiä CD-R-levyjä musiikin tallennukseen tai datatiedostojen pysyvään tallennukseen. CD-R-levyn luomisen jälkeen kyseiselle CD-R-levylle ei enää voi kirjoittaa (lisätietoja on Sonicin ohjeissa). Käytä tyhjiä CD-RW-levyjä, jos haluat poistaa, korvata tai päivittää levyllä olevat tiedot myöhemmin.

Tyhjiä DVD+/-R- tai BD-levyjä voidaan käyttää suurten tietomäärien pysyvään tallennukseen.

Kun olet luonut DVD+/-R- tai BD-levyn, et voi enää kirjoittaa sille, jos se on viimeistelty tai suljettu levyn luomisen loppuvaiheessa. Käytä tyhjiä DVD+/-RW- tai BD-RE-levyjä, jos haluat poistaa, korvata tai päivittää levyllä olevat tiedot myöhemmin.



### Kirjoittavat CD-asetat

Tallennusvälineen tyyppi	Luku	Kirjoitus	Uudelleen kirjoitettava
CD-R	Kyllä	Kyllä	Ei
CD-RW	Kyllä	Kyllä	Kyllä

### Kirjoittavat DVD-asetat

Tallennusvälineen tyyppi	Luku	Kirjoitus	Uudelleen kirjoitettava
CD-R	Kyllä	Kyllä	Ei
CD-RW	Kyllä	Kyllä	Kyllä
DVD+R	Kyllä	Kyllä	Ei
DVD-R	Kyllä	Kyllä	Ei
DVD+RW	Kyllä	Kyllä	Kyllä
DVD-RW	Kyllä	Kyllä	Kyllä
DVD+R DL	Kyllä	Kyllä	Ei
DVD-R DL	Kyllä	Ei	Ei
DVD-RAM	Ei	Ei	Ei

### Kirjoittavat BD-asetat

Tallennusvälineen tyyppi	Luku	Kirjoitus	Uudelleen kirjoitettava
CD-R	Kyllä	Kyllä	Ei
CD-RW	Kyllä	Kyllä	Kyllä
DVD+R	Kyllä	Kyllä	Ei
DVD-R	Kyllä	Kyllä	Ei
DVD+RW	Kyllä	Kyllä	Kyllä
DVD-RW	Kyllä	Kyllä	Kyllä
DVD+R DL	Kyllä	Kyllä	Ei
DVD-R DL	Kyllä	Ei	Ei
DVD-RAM	Ei	Ei	Ei
BD-R	Kyllä	Kyllä	Ei
BD-RE	Kyllä	Kyllä	Kyllä

## Hyödyllisiä vihjeitä

- Vedä ja pudota tiedostot CD-R- tai CD-RW-levylle käyttämällä Microsoft Windows -resurssienhallintaa sen jälkeen, kun olet käynnistänyt Roxio Creator -ohjelman ja avannut Creator-projektin.
- Älä polta tyhjiä CD-R- tai CD-RW-levyjä kokonaan täyteen; älä esimerkiksi kopioi 650 Mt:n tiedostoa tyhjälle 650 Mt:n levyille. CD-RW-asema tarvitsee 1 - 2 Mt tyhjää tilaa tallennuksen viimeistelyyn.
- Käytä CD-R-levyjä sellaisten musiikki-CD-levyjen polttamiseen, joita aiot toistaa tavallisissa stereolaitteissa. Useimmat koti- ja autostereot eivät pysty toistamaan CD-RW-levyjä.
- MP3-musiikkitiedostot voidaan toistaa vain MP3-soittimilla tai tietokoneilla, joihin on asennettu MP-ohjelmisto.
- Harjoittele CD-levyn tallennusta tyhjällä CD-RW-levyllä, kunnes olet perehtynyt CD-levyjen tallennustekniikkoihin. Jos teet virheen, voit poistaa CD-RW-levyllä olevat tiedot ja yrittää uudelleen. Tyhjien CD-RW-levyjen avulla voit myös kokeilla musiikkitiedostoprojektien toimivuutta ennen kuin tallennat ne pysyvästi tyhjille CD-R-levyille.
- Roxio Creator -ohjelmalla ei voi luoda DVD-äänilevyjä.
- Kotiteatterijärjestelmissä käytetyt kaupalliset DVD-soittimet eivät välttämättä tue kaikkia olemassa olevia DVD-muotoja. Lisätietoja DVD-soittimesi kanssa yhteensopivista muodoista saat DVD-soittimesi ohjeista tai ottamalla yhteyttä laitteen valmistajaan.
- Kotiteatterijärjestelmissä käytetyt kaupalliset BD-soittimet eivät välttämättä tue kaikkia olemassa olevia BD-muotoja. Lisätietoja BD-soittimesi kanssa yhteensopivista muodoista saat BD-soittimesi ohjeista tai ottamalla yhteyttä laitteen valmistajaan.
- Lisätietoja on Roxion sivustossa osoitteessa [www.sonic.com](http://www.sonic.com).

## Mediakortinlukijan käyttäminen (lisävaruste)

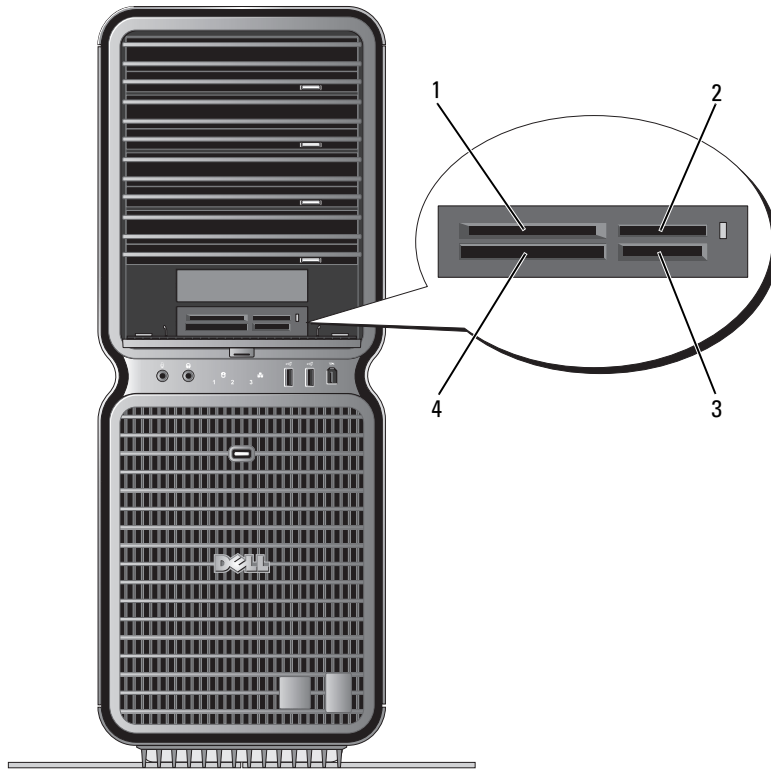
 **VAARA:** Tutustu *Tuotetieto-oppaan* turvallisuusohjeisiin ennen tässä esitettyjen toimenpiteiden suorittamista.

Mediakortinlukijalla voit siirtää tiedot suoraan tietokoneeseen.

Mediakortinlukija tukee seuraavia muistityyppejä:

- xD-kuvakortti
- SmartMedia (SMC) -kortti
- CompactFlash-kortti, tyypit I ja II (CF I/II)
- MicroDrive-kortti
- SecureDigital-kortti (SD)
- MiniSD-kortti
- Multimediakortti (MMC)
- Pienennetty multimediakortti (RS-MMC)
- Memory Stick (MS/MS Pro/MS Duo/MS Pro Duo)

Lisätietoja mediakortinlukijan asennuksesta on kohdassa ”Mediakortinlukijan asentaminen” sivulla 123.



- |   |  |   |   |
|---|--|---|---|
| 1 | xD-kuvakortti ja SmartMedia (SMC) -kortti                          | 2 | Memory Stick (MS/MS Pro/MS Duo/MS Pro Duo)                          |
| 3 | Secure Digital -kortti (SD/miniSD)/ MultiMedia-kortti (MMC/RS-MMC) | 4 | CompactFlash-kortti, tyypit I ja II (CF I/ II) ja MicroDrive-kortti |

**1** Tarkista oikea asennussuunta mediakortista.


**2** Työnnä mediakortti oikeaan kortinlukijapaikkaan, kunnes se on kokonaan liittimessä.

Jos kortin asentamisessa on ongelmia, poista kortti, tarkista asennussuunta ja yritä uudelleen.


## Ohjattu verkon asentaminen

Microsoft Windows -käyttöjärjestelmässä on ohjattu verkon asentamistoiminto, joka opastaa tiedostojen, tulostimien tai Internet-yhteyden jakamisessa kotona tai pienessä toimistossa.

*Windows XP:*

- 1 Napsauta **Käynnistä**, valitse **Kaikki ohjelmat**→ **Apuohjelmat**→ **Tietoliikenneyhteyet** ja lopuksi **Ohjattu verkon asentaminen**.
  - 2 Valitse aloitusnäytössä **Seuraava**.
  - 3 Valitse **Verkon luomisen tarkistuslista**.
-  **HUOMAUTUS:** Jos valitset yhteysmuodon **Tästä tietokoneesta on suora yhteys Internetiin**, Windows XP SP1 -käyttöjärjestelmän sisäänrakennettu palomuuuri otetaan käyttöön.
- 4 Käy tarkistuslista läpi ja suorita tarvittavat valmistelut.
  - 5 Palaa ohjatun verkon muodostamiseen ja toimi näytön ohjeiden mukaan.

*Windows Vista:*

- 1 Napsauta ensin **Käynnistä** , sitten **Muodosta yhteys**→ **Luo uusi yhteys tai verkko**.
- 2 Tee valinta kohdassa **Valitse yhteysvaihtoehto**.
- 3 Napsauta **Seuraava** ja seuraa ohjatun toiminnon ohjeita.

## Tietojen siirtäminen uuteen tietokoneeseen

Käyttöjärjestelmän ohjattujen toimintojen avulla voit siirtää tiedostoja ja muita tietoja yhdestä tietokoneesta toiseen tietokoneeseen, esimerkiksi *vanhasta* tietokoneesta *uuteen* tietokoneeseen. Katso käyttöjärjestelmäkohtaiset ohjeet seuraavasta osasta.

*Windows XP:*

Uusi tietokone valmistellaan tiedostonsiirtoa varten seuraavasti:

- 1 Napsauta **Käynnistä**, valitse **Kaikki ohjelmat**→ **Apuohjelmat**→ **Järjestelmätyökalut** ja lopuksi **Ohjattu tiedostojen ja asetusten siirtäminen**.  
Ohjatun tiedostojen ja asetusten siirtämisen aloitusnäyttö tulee näkyviin.
- 2 Valitse **Seuraava**.
- 3 **Kumpi tietokone tämä on?** -näytössä napsauta **Uusi tietokone** ja sen jälkeen **Seuraava**.
- 4 Valitse **Onko sinulla Windows XP -CD-levy?** -näytössä **Käytetään Windows XP -CD-levyä** ja napsauta lopuksi **Seuraava**.
- 5 Kun **Siirry vanhaan tietokoneeseen** -näyttö ilmestyy, siirry (vanhaan) lähdetietokoneeseen, joka sisältää siirrettävät tiedot. *Älä* napsauta **Seuraava** tällä kertaa.


Tietojen kopioiminen lähdetietokoneesta:

- 1 Aseta Windows XP *Käyttöjärjestelmä*-CD-levy lähdetietokoneeseen.
- 2 Valitse **Tervetuloa Microsoft Windows XP:hen** -näytöllä **Lisätoiminnot**.
- 3 Valitse **Mitä haluat tehdä seuraavaksi?** -kohdasta **Siirrä tiedostoja ja asetuksia**.
- 4 Valitse **Ohjattu tiedostojen ja asetusten siirtäminen** -toiminnon aloitusnäytöllä **Seuraava**.
- 5 Valitse **Kumpi tietokone tämä on?** -näytöllä **Vanha tietokone**, ja valitse sitten **Seuraava**.
- 6 Valitse **Valitse siirtomenetelmä** -näytöllä haluamasi siirtomenetelmä.
- 7 Valitse **Valitse siirrettävät kohteet** -näytöllä siirrettävät kohteet, ja valitse sitten **Seuraava**.  
Kun tiedot on kopioitu, **Viimeistellään tiedonkeräysvaihetta** -näyttö tulee näkyviin.
- 8 Valitse **Valmis**.

Tietojen siirtäminen uuteen tietokoneeseen:

- 1 Valitse uuden tietokoneen **Siirry vanhaan tietokoneeseen** -näytöllä **Seuraava**.
- 2 Valitse **Missä tiedostot ja asetukset ovat?** -näytöllä asetusten ja tiedostojen siirtämiseen käytettävä menetelmä, ja valitse sitten **Seuraava**.  
Ohjattu toiminto lukee kerätyt tiedostot ja asetukset, minkä jälkeen se ottaa ne uudessa tietokoneessa käyttöön.  
Kun kaikki asetukset ja tiedostot on otettu käyttöön, **Valmis**-näyttö tulee näkyviin.
- 3 Valitse **Valmis** ja käynnistä tietokone uudelleen.

*Windows Vista:*

- 1 Napsauta **Käynnistä**  → **Siirrä tiedostoja ja asetuksia** → **Käynnistä Windowsin asetusten siirtäminen**.
- 2 **Käyttäjätilien valvonta** -valintaikkunassa napsauta **Jatka**.
- 3 Napsauta **Käynnistä uusi siirto** tai **Jatka käynnissä olevaa siirtoa**.
- 4 Seuraa Windowsin asetusten ohjatun siirtämistoiminnon näytöllä antamia ohjeita.

# Windows XP:n virranhallinta-asetukset

Microsoft Windows XP -käyttöjärjestelmän virransäästötoiminnot voivat vähentää tietokoneen käyttämää virtaa silloin, kun tietokone on päällä, mutta se ei ole käytössä. Voit vähentää ainoastaan näytön tai kiintolevyn käyttämää virtaa, mutta voit käyttää myös valmius- tai lepotilaa ja vähentää koko tietokoneen käyttämää virtaa. Kun tietokone poistuu virransäästötilasta, se palaa samaan toimintatilaan kuin missä se oli ennen virransäästötilaan siirtymistä.



**HUOMAUTUS:** Windows XP Professional -käyttöjärjestelmässä on suojaus- ja verkonkäyttöominaisuuksia, jotka puuttuvat Windows XP Home Edition -käyttöjärjestelmästä. Kun Windows XP Professional -tietokone liitetään verkkoon, tiettyihin ikkunoihin ilmestyy erilaisia suojaukseen ja verkon käyttöön liittyviä ominaisuuksia.



**HUOMAUTUS:** Valmius- ja lepotilan aktivointitavat voivat vaihdella käyttöjärjestelmän mukaan.

## Valmiustila

Valmiustila säästää virtaa sammuttamalla näytön ja kiintolevyn tietyn ajan kuluttua, jota kutsutaan aikakatkaisuksi. Kun tietokone poistuu valmiustilasta, se palaa samaan toimintatilaan kuin missä se oli ennen valmiustilaan siirtymistä.



**ILMOITUS:** Jos tietokoneen virransyöttö katkeaa sen ollessa valmiustilassa, tietoja saattaa hävitä.

Voit asettaa valmiustilan käynnistymään automaattisesti tietyn odotusajan jälkeen:

- 1 Napsauta **Käynnistä**→ **Ohjauspaneeli**→ **Valitse luokka**→ **Järjestelmä ja ylläpito**.
- 2 Valitse **...tai valitse Ohjauspaneelin kuvake** -kohdasta **Virranhallinta-asetukset**.

Kun haluat valmiustilan heti päälle ilman odotusaikaa, napsauta **Käynnistä**→ **Sammuta tietokone**→ **Valmiustila**.

Voit poistua valmiustilasta painamalla jotakin näppäimistön näppäintä tai liikuttamalla hiirtä.

## Lepotila

Lepotila säästää virtaa kopioimalla järjestelmätiedot kiintolevyn tähän tarkoitukseen varatulle alueelle ja sammuttamalla tietokoneen kokonaan. Kun tietokone poistuu lepotilasta, työpöytä palaa samaan tilaan kuin missä se oli ennen virransäästötilaan siirtymistä.

Voit ottaa lepotilan käyttöön seuraavasti:

- 1 Napsauta **Käynnistä**→ **Ohjauspaneeli**→ **Valitse luokka**→ **Järjestelmä ja ylläpito**.
- 2 Valitse **...tai valitse Ohjauspaneelin kuvake** -kohdasta **Virranhallinta-asetukset**.
- 3 Määritä lepotila-asetukset **Virrankäyttömalli**-, **Lisäasetukset**- ja **Lepotila**-välilehdissä.

Voit poistua lepotilasta painamalla virtapainiketta. Lepotilasta poistuminen saattaa kestää hetken. Näppäimistön näppäinten painaminen tai hiiren liikuttaminen ei palauta tietokonetta lepotilasta, sillä näppäimistö ja hiiri eivät toimi, kun tietokone on lepotilassa.

Lepotila vaatii erityisen tiedoston luomista kiintolevylle, jossa on tarpeeksi levytilaa tietokoneen muistissa olevan sisällön tallentamiseen. Dell luo sopivan kokoisen lepotilatiedoston ennen tietokoneen toimittamista. Jos tietokoneen kiintolevy vioittuu, Windows XP luo uuden lepotilatiedoston automaattisesti.

## Virranhallinta-asetusten ominaisuudet

Määritä valmiustilan asetukset, lepotilan asetukset ja muut virranhallinta-asetukset **Virranhallinta-asetusten ominaisuudet** -ikkunassa. Voit käyttää **Virranhallinta-asetusten ominaisuudet** -ikkunaa seuraavasti:

- 1 Napsauta **Käynnistä**→ **Ohjauspaneeli**→ **Valitse luokka**→ **Järjestelmä ja ylläpito**.
- 2 Valitse ...tai valitse **Ohjauspaneelin kuvake** -kohdasta **Virranhallinta-asetukset**.
- 3 Määrittele virranhallinta-asetukset **Virrankäyttömalli**-, **Lisäasetukset**- ja **Lepotila**-välilehdissä.

### Virrankäyttömalli-välilehti

Jokaista vakiovirranhallinta-asetusta kutsutaan malliksi. Jos haluat valita jonkin tietokoneeseen asennetun Windowsin vakiomallin, valitse malli **Virrankäyttömalli**-pudotusvalikosta. Kunkin mallin asetukset näkyvät mallin nimen alla olevissa kentissä. Mallien valmius- ja lepotilan käynnistämiseen sekä näytön ja kiintolevyn sammuttamiseen liittyvät asetukset ovat erilaisia.



**ILMOITUS:** Jos asetat kiintolevyn sammumaan ennen näyttää, tietokone saattaa näyttää olevan lukkiutunut. Voit palauttaa tietokoneen painamalla jotakin näppäimistön näppäintä tai liikuttamalla hiirtä. Voit välttää tämän ongelman asettamalla näytön sammumaan aina ennen kiintolevyä.


**Virrankäyttömalli**-pudotusvalikossa näkyvät seuraavat mallit:

- **Aina päällä** (oletus) — Jos haluat käyttää tietokonetta virtaa säästämättä.
- **Koti- tai toimistotietokone** — Jos haluat koti- tai toimistotietokoneesi säästävän vähän virtaa.
- **Kannettava tietokone** — Jos tietokoneesi on kannettava tietokone, jota käytät matkoilla.
- **Esitys** — Jos haluat tietokoneesi toimivan keskeytyksettä (virransäästöä käyttämättä).
- **Vähäinen virranhallinta** — Jos haluat tietokoneesi toimivan mahdollisimman vähän virtaa säästäen.
- **Akun enimmäisvaraus** — Jos tietokoneesi on kannettava tietokone ja haluat käyttää tietokonetta akkuvirralla yhtäjaksoisesti pitkään.

Jos haluat muuttaa mallin oletusasetuksia, napsauta **Sammuta näyttölaite**-, **Sammuta kiintolevyt**-, **Järjestelmän valmiustila**- tai **Järjestelmän lepotila** -kenttien pudotusvalikoita ja valitse aika avautuvasta luettelosta. Mallin kenttien aika-asetusten muuttaminen muuttaa mallin oletusasetuksia pysyvästi, paitsi jos valitset **Tallenna nimellä** -vaihtoehdon ja annat muutetulle mallille uuden nimen.

### Lisäasetukset-välilehti

**Lisäasetukset**-välilehden avulla voit

- lisätä virranhallinta-asetusten kuvakkeen  Windowsin tehtäväpalkkiin nopeaa käyttöä varten
- asettaa tietokoneen kysymään Windows-salasanaa ennen kuin tietokone poistuu valmius- tai lepotilasta
- ohjelmoida virtapainikkeen käynnistämään valmiustilan, käynnistämään lepotilan tai sammuttamaan tietokoneen.

Jos haluat ohjelmoida nämä toiminnot, valitse asetukset kutakin toimintoa vastaavasta pudotusvalikosta ja napsauta **OK**.

## Lepotila-välilehti

Lepotila-välilehdessä voit ottaa lepotilan käyttöön. Jos haluat käyttää **Virrankäyttömalli**-välilehdessä määritettyjä lepotilan asetuksia, valitse **Lepotila**-välilehdessä oleva **Ota lepotilatoiminto käyttöön** -valintaruutu.

Saat lisätietoja virranhallinta-asetuksista seuraavasti:


- 1 Napsauta **Käynnistä**→ **Ohje ja tuki**→ **Suorituskyky ja ylläpito**.
- 2 Valitse **Suorituskyky ja ylläpito** -ikkunassa **Sähkön säästäminen**.

## Windows Vistan virranhallinta-asetukset

Microsoft Windows Vista -käyttöjärjestelmän virransäästötoiminnot voivat vähentää tietokoneen käyttämää virtaa silloin, kun tietokone on päällä, mutta se ei ole käytössä. Voit vähentää ainoastaan näytön tai kiintolevyn käyttämää virtaa, mutta voit käyttää myös valmius- tai horrostilaa ja vähentää koko tietokoneen käyttämää virtaa. Kun tietokone poistuu virransäästötilasta, se palaa samaan toimintatilaan kuin missä se oli ennen virransäästötilaan siirtymistä.

### Valmiustila


Valmiustila säästää virtaa sammuttamalla näytön ja kiintolevyn tietyn ajan kuluttua, jota kutsutaan aikakatkaisuksi. Kun tietokone poistuu valmiustilasta, se palaa samaan toimintatilaan kuin missä se oli ennen valmiustilaan siirtymistä.

Pääset Windows Vistan valmiustilaan napsauttamalla **Käynnistä** , sen jälkeen Käynnistys-valikon oikeassa alakulmassa olevaa nuolta ja lopuksi napsauttamalla **Valmiustila**.

Voit poistua valmiustilasta painamalla jotakin näppäimistön näppäintä tai liikuttamalla hiirtä.


### Horrostila

Horrostila säästää virtaa kopioimalla järjestelmätiedot kiintolevyn tähän tarkoitukseen varatulle alueelle ja sammuttamalla tietokoneen kokonaan. Kun tietokone poistuu horrostilasta, se palaa samaan toimintatilaan kuin missä se oli ennen horrostilaan siirtymistä.

Pääset manuaalisesti Windows Vistan horrostilaan napsauttamalla **Käynnistä** , sen jälkeen Käynnistys-valikon oikeassa alakulmassa olevaa nuolta ja lopuksi napsauttamalla **Horrostila**.

### Virranhallinta-asetusten määrittäminen

Voit määrittää tietokoneesi virranhallinta-asetukset Windowsin virranhallinta-asetusten ominaisuuksien avulla.

Pääset virranhallinta-asetusten ominaisuuksiin napsauttamalla **Käynnistä**  → **Ohjauspaneeli** → **Järjestelmä ja ylläpito** → **Virranhallinta-asetukset**.



# Suorituskyvyn optimointi

## Tietoa kaksoisgrafiikkatekniikasta

Kun käytössä on kaksoisgrafiikkatekniikka, lisävarusteena saatava toinen PCI Express -grafiikkakortti parantaa huomattavasti tietokoneesi grafiikan tasoa. Tämän tekniikan tuomat hyödyt näkyvät erityisesti pelien ja suunnitteluohjelmien 3D-grafiikan entistä paremmassa esityksessä.

Kaikissa grafiikkakorteissa on vähintään yksi grafiikan käsittely-yksikkö. Kaksoisgrafiikkakortti-kokoonpanojen useat grafiikan käsittely-yksiköt takaavat tehokkaan ja parhaan mahdollisen grafiikan tason. Ohjelmisto valitsee optimaalisen esitys-/käsittelytilan.

Lisätietoja grafiikkakortista on Web-sivulla [support.dell.com](http://support.dell.com).

## Tietoa keskusyksikön ylikellotuksesta


- ➔ **ILMOITUS:** Dell ei suosittele valmistajan määrittämien suorittimen tai muiden osien oletusasetuksien muuttamista. Asetusten muuttaminen saattaa heikentää järjestelmän toimintakykyä ja vähentää järjestelmän osien käyttöikä.
- ➔ **ILMOITUS:** Dellin tekninen tuki koskee koko keskusyksikön toimintaa, kun määritettynä on valmistajan oletusasetukset, sekä BIOS-järjestelmässä käytössä olevia keskusyksikön toiminta-asetuksia. Dell ei tarjoa teknistä tukea kysymyksissä, jotka koskevat kolmansien osapuolien laitteistoja tai ohjelmistoja, joita on käytetty ylikellotuksen käyttöönottamisessa (esimerkiksi NVIDIA nTune 5.0).

Ylikellotuksella tarkoitetaan menetelmää, jolla tietokoneen osa saadaan toimimaan alkuperäistä nopeammin tai nopeammin, kuin osan valmistaja on määrittänyt. Sovelluksesta riippuen, esimerkiksi peleissä tai kuvien muokkaussovelluksissa, tietokoneen eri alijärjestelmät saattavat hyötyä ylikellotuksesta.

Voit tehdä rajallisia säätöjä keskusyksikön toimintataajuuteen järjestelmän asennusohjelmassa. Katso lisätietoja järjestelmän asennusohjelman käytöstä kohdasta ”Järjestelmän asennus” sivulla 166. Lisätietoja suorituskykyä koskevista valinnoista on kohdassa ”Suorituskyky” sivulla 170.



## Dell™ QuickSet

 **HUOMAUTUS:** Tietokoneessasi ei välttämättä ole tätä ominaisuutta.

Dell™ QuickSet -ominaisuuden avulla voit säätää LED-valojen toimintaa, josta käytetään myös nimitystä LightFX™.

Voit käynnistää QuickSet-ohjelman *napsauttamalla, kaksoisnapsauttamalla tai napsauttamalla hiiren kakkospainikkeella* Microsoft® Windows® -tehtäväpalkin QuickSet-kuvaketta. Tehtäväpalkki sijaitsee näytön oikeassa alakulmassa.

Saat lisätietoja QuickSet-ominaisuudesta napsauttamalla QuickSet-kuvaketta hiiren kakkospainikkeella ja Valitsemalla **Ohje**.



# Vianmääritys

## Ongelmien ratkaiseminen

Kun teet vianmääritystä, seuraavista vihjeistä saattaa olla apua:

- Jos lisäsit tai poistit jonkin osan ennen kuin ongelma ilmeni, tarkista asennus ja varmista, että kyseinen osa on asennettu oikein.
- Jos oheislaite ei toimi, varmista, että se on liitetty oikein.
- Jos saat virhesanoman, kirjoita sanoman sisältö sanatarkasti muistiin. Tämä sanoma voi auttaa tukihenkilöitä ongelman selvittämisessä ja korjaamisessa.
- Jos virhesanoma tulee jostakin ohjelmasta, katso kyseisen ohjelman ohjeita.



**HUOMAUTUS:** Tämän asiakirjan ohjeet on kirjoitettu Windowsin oletusnäkömää varten. Ne eivät välttämättä päde, jos määrität Dell™-tietokoneen käyttämään Windows Classic -näkömää.

### Paristoon liittyvät ongelmat



**VAARA:** Uusi paristo voi räjähtää, jos se asennetaan väärin. Vaihda pariston tilalle vain samanlainen tai vastaavan tyyppinen, valmistajan suosittelema paristo. Hävitä käytetyt paristot valmistajan ohjeiden mukaan.



**VAARA:** Tutustu *Tuotetieto-oppaan* turvallisuusohjeisiin ennen tässä esitettyjen toimenpiteiden suorittamista.

**VAIHDA PARISTO.** Jos aika ja päivämäärä on asetettava aina uudelleen tietokoneen käynnistämisen jälkeen tai jos käynnistämisen yhteydessä näkyy virheellinen aika tai päivämäärä, vaihda paristo (katso ”Pariston vaihtaminen” sivulla 157). Jos paristo ei edelleenkaan toimi kunnolla, ota yhteyttä Delliin (katso ”Dell-yhteydenotot” sivulla 180).

### Asemaan liittyvät ongelmat




**VAARA:** Tutustu *Tuotetieto-oppaan* turvallisuusohjeisiin ennen tässä esitettyjen toimenpiteiden suorittamista.

**VARMISTA, ETTÄ MICROSOFT® WINDOWS® TUNNISTAA ASEMAN.**

*Windows XP:*

- Napsauta Käynnistä ja Oma tietokone.

*Windows Vista™:*

- Napsauta Windows Vistan Käynnistys-painiketta  ja Tietokone.

Jos asemaa ei ole luettelossa, tarkista koko järjestelmä virustentorjuntaohjelmalla ja poista mahdolliset virukset. Virukset voivat joskus estää Windows-käyttöjärjestelmää tunnistamasta asemaa.

## TESTAA ASEMA.

- Aseta toinen levy asemaan, jotta voit tarkistaa, että alkuperäinen asema ei ole viallinen.
- Aseta käynnistyslevyke asemaan ja käynnistä tietokone uudelleen.

**PUHDISTA ASEMA TAI LEVYKE.** Katso ”Tietokoneen puhdistaminen” sivulla 177.

## TARKISTA KAAPELILIITÄNNÄT.

**SUORITA LAITTEISTON VIANMÄÄRITYS.** Katso ”Ohjelmisto- ja laitteisto-ongelmien vianmääritys” sivulla 84.

**SUORITA DELL DIAGNOSTICS -OHJELMA.** Katso ”Dell Diagnostics -ohjelma” sivulla 73.

## Optiseen asemaan liittyvät ongelmat



**HUOMAUTUS:** Nopean optisen aseman tärinä on normaalia ja se saattaa aiheuttaa melua. Tämä ei tarkoita, että asema tai tallennusväline olisi viallinen.



**HUOMAUTUS:** Maailman eri alueista ja erilaisista levymuodoista johtuen kaikki DVD-levyt eivät toimi kaikissa DVD-asemissa.

## SÄÄDÄ WINDOWSIN ÄÄNENVOIMAKKUUTTA.

- Napsauta näytön oikeassa alakulmassa olevaa kaiuttimen kuvaketta.
- Tarkista, että äänenvoimakkuus on päällä napsauttamalla liukusäädintä ja vetämällä sitä ylöspäin.
- Tarkista, että ääntä ei ole mykistetty ja poista kaikkien valittujen valintaruutujen valinnat.

**TARKISTA KAIUTTIMIT JA BASSOKAIUTIN.** Katso ”Ääneen ja kaiuttimiin liittyvät ongelmat” sivulla 63.

## Optiselle asemalle kirjoittamista koskevat ongelmat

**SULJE MUUT OHJELMAT.** Optisen aseman on saatava tietoja tasaisena virtana kirjoitusprosessin aikana. Jos virta keskeytyy, tapahtuu virhe. Sulje kaikki ohjelmat ennen optiselle asemalle kirjoittamista.

**SAMMUTA WINDOWSIN VALMIUSTILA ENNEN LEVYLLE KIRJOITTAMISTA.** Katso lisätietoja virransäätötiloista kohdasta ”Virranhallinta-asetusten määrittäminen” sivulla 48 tai suorita haku avainsanalla *valmiustila* Windowsin Ohje- ja tukikeskuksessa.


## Kiintolevyasemaan liittyvät ongelmat

### SUORITA LEVYN TARKISTUS.

*Windows XP:*

- 1 Napsauta Käynnistä ja Oma tietokone.
- 2 Napsauta hiiren kakkospainikkeella Paikallinen levy C:.
- 3 Napsauta Ominaisuudet → Työkalut → Etsi.
- 4 Valitse Etsi ja yritä korjata virheelliset sektorit ja napsauta Käynnistä.

*Windows Vista:*

- 1 Napsauta Käynnistä  ja Tietokone.
- 2 Napsauta hiiren kakkospainikkeella Paikallinen levy C:.
- 3 Napsauta Ominaisuudet → Työkalut → Etsi.  
Näyttöön voi tulla Käyttäjätilien valvonta -ikkuna. Jos olet tietokoneen järjestelmänvalvoja, valitse Jatka.  
Jatka haluamaasi toimintoa muussa tapauksessa ottamalla yhteyttä järjestelmänvalvojaan.
- 4 Toimi näytön ohjeiden mukaan.

## Sähköpostiin, modeemiin ja Internetiin liittyvät ongelmat



**VAARA:** Tutustu *Tuotetieto-oppaan* turvallisuusohjeisiin ennen tässä esitettyjen toimenpiteiden suorittamista.



**HUOMAUTUS:** Liitä modeemi vain analogiseen puhelinpistorasiaan. Modeemi ei toimi, jos se liitetään digitaaliseen puhelinverkkoon.



**HUOMAUTUS:** Älä liitä puhelinjohtoa verkkoliittimeen (katso ”Takapaneelin I/O-liittimet” sivulla 17).

**TARKISTA MICROSOFT OUTLOOK® EXPRESSIN SUOJAUSASETUKSET.** Jos et pysty avaamaan sähköpostiviestien liitetiedostoja, toimi seuraavasti:

- 1 Valitse Outlook Expressissä Työkalut→ Asetukset→ Suojaus.
- 2 Poista tarvittaessa Estä liitetiedostot -kohdan valinta.

**TARKISTA PUHELINJOHDON LIITIN.**

**TARKISTA PUHELINPISTORASIA.**

**LIITÄ MODEEMI SUORAAN SEINÄSSÄ OLEVAAN PUHELINPISTORASIAAN.**

**KÄYTÄ TOISTA PUHELINJOHTOA.**


- Tarkista, että puhelinjohto on kytketty modeemin liittimeen (liittimessä on joko vihreä tarra tai sen vieressä on liittimenmuotoinen kuva).
- Tarkista, että kuulet puhelinjohdon napsahdavan paikalleen, kun työnnät sen modeemiin.
- Irrota puhelinjohto modeemista, kytke se puhelimeen ja tarkista, kuuletko valintaäänän.
- Jos johto on myös muiden laitteiden, kuten puhelinvastaajan, faksilaitteen, jännitesuodattimen tai haaroittimen, käytössä, ohita ne ja liitä modeemi puhelimen avulla suoraan seinässä olevaan puhelinpistorasiaan. Jos käyttämäsi johto on yli 3metriä pitkä, käytä lyhyempää johtoa.

**SUORITA MODEEMIN DIAGNOSTIIKKAOHJELMA.**

*Windows XP:*

- 1 Napsauta Käynnistä→ Kaikki ohjelmat→ Modem Helper.
- 2 Toimi ongelmien tunnistamisessa ja ratkaisemisessa näyttöön tulevien ohjeiden mukaan. Modem Helper ei ole käytettävissä kaikissa tietokoneissa.

*Windows Vista:*


- 1 Napsauta Käynnistä → Kaikki ohjelmat→ Modem Diagnostic Tool.
- 2 Toimi ongelmien tunnistamisessa ja ratkaisemisessa näyttöön tulevien ohjeiden mukaan. Kaikissa tietokoneissa ei ole modeemin diagnostiikkaohjelmaa.

**TARKISTA, ETTÄ MODEEMI ON YHTEYDESSÄ WINDOWSIIIN.**

*Windows XP:*

- 1 Napsauta Käynnistä→ Ohjauspaneeli→ Tulostimet ja muut laitteet→ Puhelin- ja modeemiasetukset→ Modeemit.
- 2 Napsauta modeemin COM-porttia→ Ominaisuudet→ Diagnostiikka→ Suorita modeemikysely tarkistaaksesi, että modeemi on yhteydessä Windowsiin.  
Jos modeemi vastaa kaikkiin komentoihin, se toimii kunnolla.

*Windows Vista:*

- 1 Napsauta Käynnistä → Ohjauspaneeli→ Laitteisto ja äänet→ Puhelin- ja modeemiasetukset→ Modeemit.
- 2 Napsauta modeemin COM-porttia→ Ominaisuudet→ Diagnostiikka→ Suorita modeemikysely tarkistaaksesi, että modeemi on yhteydessä Windowsiin.  
Jos modeemi vastaa kaikkiin komentoihin, se toimii kunnolla.

**TARKISTA, ETTÄ OLET MUODOSTANUT INTERNET-YHTEYDEN.** Tarkista, että olet tilannut Internet-palvelun. Napsauta avatussa Outlook Express -sähköpostiohjelmassa **Tiedosto**. Jos **Offline-tila** -kohta on valittuna, poista sen valinta ja muodosta Internet-yhteys. Jos tarvitset apua, ota yhteyttä Internet-palveluntarjoajaan.

## Virhesanomat



**VAARA:** Tutustu *Tuotetieto-oppaan* turvallisuusohjeisiin ennen tässä esitettyjen toimenpiteiden suorittamista.

Jos virhesanomaa ei ole luettelossa, katso ohjeita käyttöjärjestelmän tai virhesanomien aikana käynnissä olleen ohjelman ohjeista.


**A FILENAME CANNOT CONTAIN ANY OF THE FOLLOWING CHARACTERS (TIEDOSTONIMESSÄ EI SAA OLLA SEURAAVIA MERKKEJÄ):** \ / : \* ? " < > |. Älä käytä näitä merkkejä tiedostonimissä.

**A REQUIRED .DLL FILE WAS NOT FOUND (TARVITTAVAA DLL-TIEDOSTOA EI LÖYDY).** Avattavasta ohjelmistosta puuttuu oleellinen tiedosto. Voit poistaa ohjelman ja asentaa sen uudelleen seuraavasti:

*Windows XP:*

- 1 Napsauta **Käynnistä** → Ohjauspaneeli → Lisää tai poista sovellus → Ohjelmat ja toiminnot.
- 2 Valitse poistettava ohjelma.
- 3 Valitse **Poista asennus**.
- 4 Katso asennusohjeet ohjelman ohjeista.

*Windows Vista:*

- 1 Napsauta **Käynnistä**  → Ohjauspaneeli → Ohjelmat → Ohjelmat ja ominaisuudet.
- 2 Valitse poistettava ohjelma.
- 3 Valitse **Poista asennus**.
- 4 Katso asennusohjeet ohjelman ohjeista.

**Aseman kirjain : \ IS NOT ACCESSIBLE. THE DEVICE IS NOT READY (EI OLE KÄYTETTÄVISSÄ. LAITE EI OLE VALMIS).** Asema ei pysty lukemaan levyä. Aseta levy asemaan ja yritä uudelleen.

**INSERT BOOTABLE MEDIA (ASETA KÄYNNISTYSTALLENNUSVÄLINE LAITTEESEEN).** Aseta käynnistyslevyke tai -CD-levy laitteeseen.

**NON-SYSTEM DISK ERROR (MUU KUIN JÄRJESTELMÄLEVYKEVIRHE).** Poista levyke asemasta ja käynnistä tietokone uudelleen.

**NOT ENOUGH MEMORY OR RESOURCES. CLOSE SOME PROGRAMS AND TRY AGAIN (MUISTI TAI RESURSSIT EIVÄT RIITÄ. SULJE OHJELMIA JA YRITÄ UUELLEEN).** Sulje kaikki ikkunat ja avaa käytettävä ohjelma. Joskus tietokone on käynnistettävä uudelleen tietokoneen resurssien palauttamiseksi. Suorita tällöin ensimmäiseksi käytettävä ohjelma.

**OPERATING SYSTEM NOT FOUND (KÄYTTÖJÄRJESTELMÄÄ EI LÖYDY).** Ota yhteyttä Delliin (katso ”Dell-yhteydenotot” sivulla 180).



## IEEE 1394 -laitetta koskevat ongelmat

 **VAARA:** Tutustu *Tuotetieto-oppaan* turvallisuusohjeisiin ennen tässä esitettyjen toimenpiteiden suorittamista.

 **HUOMAUTUS:** Tietokoneesi tukee ainoastaan IEEE 1394a -standardia.

**VARMISTA, ETTÄ IEEE 1394 -LAITTEEN JOHTO ON KUNNOLLA KIINNI LAITTEESSA JA TIETOKONEEN LIITTIMESSÄ.**

**TARKISTA, ETTÄ IEEE 1394 -LAITE ON OTETTU KÄYTTÖÖN JÄRJESTELMÄN ASENNUSOHJELMASSA.**


Katso ”Järjestelmän asennusohjelman asetukset” sivulla 168.

**VARMISTA, ETTÄ WINDOWS TUNNISTAA IEEE 1394 -LAITTEEN.**

*Windows XP:*

- 1 Napsauta Käynnistä ja valitse Ohjauspaneeli.
- 2 Napsauta Valitse luokka -kohdassa Suorituskyky ja ylläpito → Järjestelmä → Järjestelmän ominaisuudet → Laitteisto → Laittehallinta.

*Windows Vista:*

- 1 Napsauta Käynnistä  → Ohjauspaneeli → Laitteisto ja äänet.
- 2 Valitse Laittehallinta.

Jos IEEE 1394 -laite näkyy luettelossa, Windows tunnistaa laitteen.

**JOS SINULLA ON ONGELMIA DELLIN IEEE 1394 -LAITTEEN KANSSA,** ota yhteyttä Delliin (katso ”Dell-yhteydenotot” sivulla 180).

**JOS SINULLA ON ONGELMIA MUUN KUIN DELLIN IEEE 1394 -LAITTEEN KANSSA,** ota yhteyttä IEEE 1394 -laitteen valmistajaan.

## Näppäimistöön liittyvät ongelmat

 **VAARA:** Tutustu *Tuotetieto-oppaan* turvallisuusohjeisiin ennen tässä esitettyjen toimenpiteiden suorittamista.

**TARKISTA NÄPPÄIMISTÖN JOHTO.**

- Tarkista, että näppäimistön johto on liitetty kunnolla tietokoneeseen.
- Sammuta tietokone (katso ”Esivalmistelut tietokoneen sisäisiin toimenpiteisiin” sivulla 85), kytke näppäimistön johto uudelleen tietokoneen asennuskaavion mukaisella tavalla ja käynnistä tietokone uudelleen.
- Tarkista, että johto ei ole vahingoittunut tai haurastunut, ja että johdon liittimissä ei ole vääntyneitä tai katkenneita piikkejä. Suorista vääntyneet nastat.
- Irrota näppäimistön jatkojohdot ja liitä näppäimistö suoraan tietokoneeseen.

**TESTAA NÄPPÄIMISTÖ.** Liitä oikein toimiva näppäimistö tietokoneeseen ja yritä käyttää sitä.

**SUORITA LAITTEISTON VIANMÄÄRITYS.** Katso ”Ohjelmisto- ja laitteisto-ongelmien vianmääritys” sivulla 84.

## Lukkiutumiset ja ohjelmistoon liittyvät ongelmat



**VAARA:** Tutustu *Tuotetieto-oppaan* turvallisuusohjeisiin ennen tässä esitettyjen toimenpiteiden suorittamista.

### Tietokone ei käynnisty

**TARKISTA DIAGNOSTIIKKAMERKKIVALOT.** Katso ”Diagnostiikkamerkkivalot” sivulla 66.

**TARKISTA, ETTÄ VIRTAJOHTO ON KYTKETTY KUNNOLLA TIETOKONEESEEN JA PISTORASIAAN.**

### Tietokone lakkaa vastaamasta



**ILMOITUS:** Tietoja voidaan menettää, jos et pysty sammuttamaan tietokonetta käyttöjärjestelmän avulla.

**SAMMUTA TIETOKONE.** Jos et saa vastausta painamalla jotakin näppäimistön näppäintä tai liikuttamalla hiirtä, paina virtapainiketta vähintään 8 - 10 sekunnin ajan, kunnes tietokone sammuu. Käynnistä tietokone sen jälkeen uudelleen.

### Ohjelma lakkaa vastaamasta

#### LOPETA OHJELMA.

- 1 Pääset tehtävien hallintaan painamalla samanaikaisesti <Ctrl><Shift><Esc>.
- 2 Valitse Sovellukset -välilehti.
- 3 Valitse ohjelma, joka ei enää vastaa.
- 4 Valitse Lopeta tehtävä.

### Ohjelma kaatuu toistuvasti



**HUOMAUTUS:** Useimpien ohjelmistojen asennusohjeet on yleensä annettu käyttöoppaassa, levykkeellä tai CD- tai DVD-levyllä.

**TARKISTA OHJELMISTON OHJEET.** Poista tarvittaessa ohjelman asennus ja asenna ohjelma uudelleen.

### Ohjelma on suunniteltu käytettäväksi yhdessä aikaisemman Windows-käyttöjärjestelmän kanssa

#### SUORITA OHJATTU OHJELMIEN YHTEENSOPIVUUDEN VARMISTAMINEN.


*Windows XP:*

Ohjattu ohjelmien yhteensopivuuden varmistaminen määrittää ohjelman asetukset siten, että sitä voidaan käyttää XP:stä poikkeavan kaltaisissa käyttöympäristöissä.

- 1 Napsauta Käynnistä → Kaikki ohjelmat → Apuohjelmat → Ohjattu ohjelman yhteensopivuuden varmistaminen → Seuraava.
- 2 Toimi näytön ohjeiden mukaan.

*Windows Vista:*

Ohjattu ohjelmien yhteensopivuuden varmistaminen määrittää ohjelman asetukset siten, että sitä voidaan käyttää muissa kuin Windows Vistan kaltaisissa käyttöympäristöissä.

- 1 Napsauta Käynnistä  → Ohjauspaneeli → Ohjelmat → Käytä vanhempaa ohjelmaa tämän Windows-version kanssa.
- 2 Valitse aloitusnäytössä Seuraava.
- 3 Toimi näytön ohjeiden mukaan.

## Näyttö muuttuu kokonaan siniseksi

**SAMMUTA TIETOKONE.** Jos et saa vastausta painamalla jotakin näppäimistön näppäintä tai liikuttamalla hiirtä, paina virtapainiketta vähintään 8 - 10 sekunnin ajan, kunnes tietokone sammuu. Käynnistä tietokone sen jälkeen uudelleen.

## Muut ohjelmistoon liittyvät ongelmat

**TARKISTA VIANMÄÄRITYSTÄ KOSKEVAT TIEDOT OHJELMISTON OHJEISTA TAI OTA YHTEYTTÄ OHJELMISTON VALMISTAJAAN.**

- Tarkista, että ohjelma on yhteensopiva tietokoneeseen asennetun käyttöjärjestelmän kanssa.
- Tarkista, että tietokone on ohjelmiston suorittamiseen vaadittavien laitteistoa koskevien minimivaatimusten mukainen. Lisätietoja on ohjelmiston ohjeissa.
- Tarkista, että ohjelma on asennettu ja määritetty oikein.
- Tarkista, että laiteohjaimet eivät ole ristiriidassa ohjelman kanssa.
- Poista tarvittaessa ohjelman asennus ja asenna ohjelma uudelleen.

**VARMUUSKOPIOI TIEDOSTOT VÄLITTÖMÄSTI.**

**TARKISTA KIINTOLEVY, LEVYKEASEMAT, CD- TAI DVD-LEVYTT VIRUKSENTORJUNTAOHJELMALLA.**

**TALLENNA JA SULJE KAIKKI AVOINNA OLEVAT TIEDOSTOT TAI OHJELMAT JA SAMMUTA TIETOKONE KÄYNNISTYS-VALIKON KAUTTA.**

## Muistiin liittyvät ongelmat



**VAARA:** Tutustu *Tuotetieto-oppaan* turvallisuusohjeisiin ennen tässä esitettyjen toimenpiteiden suorittamista.

**JOS SAAT MUISTIN VÄHYHDESTÄ ILMOITTAVAN SANOMAN, TOIMI SEURAAVASTI:**

- Tallenna ja sulje kaikki avoinna olevat tiedostot ja poistu kaikista avoinna olevista ohjelmista, joita et käytä. Tarkista, ratkaiseeko tämä ongelman.
- Tarkista muistin minimivaatimukset ohjelmiston käyttöoppaasta. Asenna tarvittaessa lisämuistia (katso ”Muistin asentaminen” sivulla 92).
- Aseta muistimoduulit uudelleen paikoilleen (katso ”Muisti” sivulla 90) ja varmista, että tietokoneesi käyttää muistia oikein.
- Suorita Dell Diagnostics -ohjelma (katso ”Dell Diagnostics -ohjelma” sivulla 73).

**JOS KOHTAAT MUITA MUISTIIN LIITTYVIÄ ONGELMIA, TOIMI SEURAAVASTI:**

- Aseta muistimoduulit uudelleen paikoilleen (katso ”Muisti” sivulla 90) ja varmista, että tietokoneesi käyttää muistia oikein.
- Varmista, että toimit muistin asennusohjeiden mukaisella tavalla (katso ”Muistin asentaminen” sivulla 92).
- Tarkista, että tietokone on yhteensopiva käyttämäsi muistin kanssa. Lisätietoja tietokoneen tukemista muisteista on kohdassa ”Muisti” sivulla 161.
- Suorita Dell Diagnostics -ohjelma (katso ”Dell Diagnostics -ohjelma” sivulla 73).

## Hiireen liittyvät ongelmat



**VAARA:** Tutustu *Tuotetieto-oppaan* turvallisuusohjeisiin ennen tässä esitettyjen toimenpiteiden suorittamista.

### TARKISTA HIIREN JATKOJOHTO.

- Tarkista, että johto ei ole vahingoittunut tai haurastunut, ja että johdon liittimissä ei ole vääntyneitä tai katkenneita piikkejä. Suorista vääntyneet nastat.
- Irrota hiiren jatkojohdot ja liitä hiiri suoraan tietokoneeseen.
- Tarkista, että hiiren johto on liitetty tietokoneen asennuskaavion mukaisella tavalla.

### KÄYNNISTÄ TIETOKONE UUELLEEN.

- 1 Paina samanaikaisesti näppäimiä <Ctrl><Esc>, jolloin saat Käynnistä -valikon näkyviin.
- 2 Paina <u>, valitse näppäimistön ylä- ja alanuolinäppäimiä käyttämällä **Sammuta** ja paina <Enter>.
- 3 Kun tietokone on sammunut, kytke hiiren johto tietokoneen asennuskaavion mukaisella tavalla.
- 4 Käynnistä tietokone.


**TESTAA HIIRI.** Liitä oikein toimiva hiiri tietokoneeseen ja yritä käyttää sitä.

### TARKISTA HIIREN ASETUKSET.

*Windows XP:*

- 1 Napsauta Käynnistä → Ohjauspaneeli → Hiiri.
- 2 Säädä asetuksia tarvittaessa.

*Windows Vista:*

- 1 Napsauta Käynnistä  → Ohjauspaneeli → Laitteisto ja äänet → Hiiri.
- 2 Säädä asetuksia tarvittaessa.

**ASENNA HIIRIOHJAIN UUELLEEN.** Katso ”Ohjaimet” sivulla 76.

**SUORITA LAITTEISTON VIANMÄÄRITYS.** Katso ”Ohjelmisto- ja laitteisto-ongelmien vianmääritys” sivulla 84.

## Verkkoon liittyvät ongelmat



**VAARA:** Tutustu *Tuotetieto-oppaan* turvallisuusohjeisiin ennen tässä esitettyjen toimenpiteiden suorittamista.

**TARKISTA VERKKOKAAPELIN LIITIN.** Tarkista, että verkkokaapeli on tukevasti kiinni sekä tietokoneen takaosassa olevassa että seinässä olevassa verkkoliittimessä.

**TARKISTA VERKON MERKKIVALOT TIETOKONEEN TAKAOSASSA.** Jos siirtoyhteyden eheyden merkkivalo ei pala (katso ”Näppäimet ja merkkivalot” sivulla 163), verkkoliikennettä ei ole. Vaihda verkkokaapeli.

### KÄYNNISTÄ TIETOKONE UUELLEEN JA KIRJAUDU TAAS VERKKOON.

**TARKISTA VERKKOASETUKSET.** Ota yhteyttä verkonvalvojaan tai verkon määrittäneeseen henkilöön ja varmista, että verkon asetukset on määritetty oikein ja että verkko toimii.

**SUORITA LAITTEISTON VIANMÄÄRITYS.** Katso ”Ohjelmisto- ja laitteisto-ongelmien vianmääritys” sivulla 84.

## **Virrankäyttöön liittyvät ongelmat**



**VAARA:** Tutustu *Tuotetieto-oppaan* turvallisuusohjeisiin ennen tässä esitettyjen toimenpiteiden suorittamista.

**JOS VIRRAN MERKKIVALO PALAA VIHREÄNÄ JA TIETOKONE EI VASTAA.** Katso ”Diagnostiikkamerkkivalot” sivulla 66.

**JOS VIRRAN MERKKIVALO VILKKUU VIHREÄNÄ.** Tietokone on valmiustilassa. Palauta tietokone normaalikäyttöön painamalla jotakin näppäimistön näppäintä, liikuttamalla hiirtä tai painamalla virtapainiketta.

**JOS VIRRAN MERKKIVALO EI PALA.** Tietokone on joko sammutettu tai se ei saa virtaa.

- Kytke virtajohto uudelleen sekä tietokoneen takaosassa olevaan virtaliittimeen että pistorasiaan.
- Tarkista, että tietokone käynnistyy asianmukaisesti ohittamalla ylivirtasuojat, jatkojohdot ja muut sähkösuojaukseen tarkoitetut laitteet.
- Varmista, että käytössä olevat ylivirtasuojat on liitetty pistorasioihin ja kytketty päälle.
- Testaa pistorasian toiminta esimerkiksi lampulla.
- Tarkista, että päävirtajohto ja etupaneelin kaapeli on liitetty kunnolla emolevyyn (katso ”Emolevyn osat” sivulla 89).

**JOS VIRRAN MERKKIVALO VILKKUU ORANSSINA.** Tietokone saa virtaa, mutta siinä saattaa olla sisäinen virrankäyttöön liittyvä ongelma.

- Tarkista, että jännitteen valintakytkimen asetus vastaa asuinpaikkasi vaihtovirtajännitettä (tarvittaessa).

Tarkista, että kaikki osat ja johdot on kunnolla kiinnitetty emolevyyn (katso ”Emolevyn osat” sivulla 89).

**JOS VIRRAN MERKKIVALO PALAA JATKUVASTI ORANSSINA.** Laitteessa saattaa olla toimintahäiriö tai se on asennettu väärin.

- Tarkista, että suorittimen virtajohto on liitetty kunnolla emolevyn virtaliittimeen (katso ”Emolevyn osat” sivulla 89).
- Irrota kaikki muistimoduulit ja asenna ne uudelleen (katso ”Muisti” sivulla 90).
- Irrota kaikki laajennuskortit ja asenna ne uudelleen, myös grafiikkakortit (katso ”PCI- ja PCI Express -korttien irrottaminen” sivulla 95).

**POISTA HÄIRIÖT.** Häiriöiden mahdollisia syitä ovat:

- virran, näppäimistön ja hiiren jatkojohdot
- liian monta laitetta liitetty samaan ylivirtasuojaan
- monta ylivirtasuojaa liitetty samaan pistorasiaan.

## **Tulostimeen liittyvät ongelmat**



**VAARA:** Tutustu *Tuotetieto-oppaan* turvallisuusohjeisiin ennen tässä esitettyjen toimenpiteiden suorittamista.



**HUOMAUTUS:** Jos tarvitset tulostimeen liittyvää teknistä tukea, ota yhteyttä tulostimen valmistajaan.

**TARKISTA TULOSTIMEN OHJEET.** Tulostimen ohjeissa on asennukseen ja vianmääritykseen liittyviä tietoja.

**TARKISTA, ETTÄ TULOSTIN ON KYTKETTY PÄÄLLE.**

**TARKISTA TULOSTINKAAPELEIDEN LIITÄNNÄT.**

- Tulostimen ohjeissa on kaapeliliitännöihin liittyviä tietoja.
- Tarkista, että tulostimen johdot on liitetty kunnolla tulostimeen ja tietokoneeseen.


**TESTAA PISTORASIA.** Testaa pistorasian toiminta esimerkiksi lampulla.

**TARKISTA, ETTÄ WINDOWS TUNNISTAA TULOSTIMEN.**

Windows XP:

- 1 Napsauta Käynnistä → Ohjauspaneeli → Tulostimet ja muut laitteet → Näytä asennetut tulostimet ja faksit.
- 2 Jos tulostin on luettelossa, napsauta tulostimen kuvaketta hiiren kakkospainikkeella.
- 3 Valitse **Ominaisuudet** → **Portit**. Jos käytät rinnakkaistulostinta, varmista, että **Tulosta porttiin:** -asetukseksi on valittu **LPT1** (Tulostinportti). Jos käytät USB-tulostinta, varmista, että **Tulosta porttiin:** -asetukseksi on valittu **USB**.


Windows Vista:

- 1 Napsauta Käynnistä  → Ohjauspaneeli → Laitteisto ja äänet → Tulostin.
- 2 Jos tulostin on luettelossa, napsauta tulostimen kuvaketta hiiren kakkospainikkeella.
- 3 Valitse **Ominaisuudet** ja sen jälkeen **Portit**.
- 4 Säädä asetuksia tarvittaessa.

**ASENNA TULOSTINOHJAIN UUELLEEN.** Katso lisätietoja tulostinohjaimen uudelleenasetamisesta tulostimen ohjeista.

## Skanneriin liittyvät ongelmat

 **VAARA:** Tutustu *Tuotetieto-oppaan* turvallisuusohjeisiin ennen tässä esitettyjen toimenpiteiden suorittamista.

 **HUOMAUTUS:** Jos tarvitset skanneriin liittyvää teknistä tukea, ota yhteyttä skannerin valmistajaan.

**TARKISTA SKANNERIN OHJEET.** Skannerin ohjeissa on asennukseen ja vianmääritykseen liittyviä tietoja.

**AVAA SKANNERIN LUKITUS.** Tarkista, että skannerin lukitus on avattu (jos laitteessa on lukituskieleke tai -painike).

**KÄYNNISTÄ TIETOKONE UUELLEEN JA KOKEILE SKANNERIA UUELLEEN.**

**TARKISTA KAAPELILIITÄNNÄT.**

- Skannerin ohjeissa on kaapeliliitännöihin liittyviä tietoja.
- Tarkista, että skannerin kaapelit on liitetty kunnolla skanneriin ja tietokoneeseen.

**TARKISTA, ETTÄ WINDOWS TUNNISTAA SKANNERIN.**

Windows XP:

- 1 Napsauta Käynnistä → Ohjauspaneeli → Tulostimet ja muut laitteet → Skannerit ja kamerat.
- 2 Jos skanneri on luettelossa, Windows tunnistaa sen.

Windows Vista:


- 1 Napsauta Käynnistä  → Ohjauspaneeli → Laitteisto ja äänet → Skannerit ja kamerat.
- 2 Jos skanneri on luettelossa, Windows tunnistaa sen.

**ASENNA SKANNERIOHJAIN UUELLEEN.** Katso ohjeet skannerin ohjeista.

## Ääneen ja kaiuttimiin liittyvät ongelmat

 **VAARA:** Tutustu *Tuotetieto-oppaan* turvallisuusohjeisiin ennen tässä esitettyjen toimenpiteiden suorittamista.

### Kaiuttimista ei kuulu ääntä

 **HUOMAUTUS:** Joidenkin MP3-soitinten ja muiden mediasoitinten äänenvoimakkuuden säädöt voivat ohittaa Windowsin äänenvoimakkuusasetukset. Tarkista aina, että mediasoitinten äänenvoimakkuutta ei ole hiljennetty tai mykistetty.

**TARKISTA KAIUTTIMIEN KAAPELILIIITÄNNÄT.** Tarkista, että kaiuttimet on liitetty niiden mukana toimitetun asennuskaavion mukaisesti. Jos olet hankkinut äänikortin, tarkista, että kaiuttimet on liitetty korttiin.

**TARKISTA, ETTÄ BASSOKAIUTIN JA KAIUTTIMET ON KYTKETTY PÄÄLLE.** Perehdy kaiuttimien mukana toimitettuun asennuskaavioon. Jos kaiuttimet on varustettu äänenvoimakkuuden säätimillä, poista vääristymät säätämällä äänenvoimakkuutta, bassoa tai diskanttia.

**SÄÄDÄ WINDOWSIN ÄÄNENVOIMAKKUUTTA.** Napsauta tai kaksoisnapsauta näytön oikeassa alakulmassa olevaa kaiuttimen kuvaketta. Tarkista, että äänenvoimakkuutta on lisätty ja että ääntä ei ole mykistetty.

**IRROTA KUULOKKEET KUULOKELIITTIMESTÄ.** Kaiuttimien ääni mykistetään automaattisesti, kun tietokoneen etupaneelissa olevaan kuulokeliittimeen liitetään kuulokkeet.

**TESTAA PISTORASIA.** Testaa pistorasian toiminta esimerkiksi lampulla.

**POISTA MAHDOLLISET HÄIRIÖT.** Sammuta lähellä olevat tuulettimet, loisteputkivalot tai halogeenilamput häiriöitä etsiessäsi.

**SUORITA KAIUTTIMIEN VIANMÄÄRITYS.**

**ASENNA ÄÄNIOHJAIN UUELLEEN.** Katso ”Ohjaimet” sivulla 76.

**SUORITA LAITTEISTON VIANMÄÄRITYS.** Katso ”Ohjelmisto- ja laitteisto-ongelmien vianmääritys” sivulla 84.


### Kuulokkeista ei kuulu ääntä

**TARKISTA KUULOKKEEN KAAPELILIIITÄNNÄT.** Tarkista, että kuulokejohto on liitetty kunnolla kuulokeliittimeen (katso ”Tietokone edestä ja takaa” sivulla 13).


**SÄÄDÄ WINDOWSIN ÄÄNENVOIMAKKUUTTA.** Napsauta tai kaksoisnapsauta näytön oikeassa alakulmassa olevaa kaiuttimen kuvaketta. Tarkista, että äänenvoimakkuutta on lisätty ja että ääntä ei ole mykistetty.

## Kuvaan ja näyttöön liittyvät ongelmat

 **VAARA:** Tutustu *Tuotetieto-oppaan* turvallisuusohjeisiin ennen tässä esitettyjen toimenpiteiden suorittamista.

 **ILMOITUS:** Jos PCI-grafiikkakortti oli valmiiksi asennettuna tietokoneeseen, korttia ei tarvitse irrottaa, kun grafiikkakortteja asennetaan lisää. Kortti on kuitenkin välttämätön vianmäärityksessä. Jos irrotat kortin, pane se talteen turvalliseen paikkaan. Lisätietoja grafiikkakortista on Web-sivulla [support.dell.com](http://support.dell.com).

### Näyttö on tyhjä

 **HUOMAUTUS:** Katsoa tietoa vianmäärityksestä näytön ohjeista.

## Ruutua on vaikea lukea

### TARKISTA NÄYTÖN KAAPELILIITÄNNÄT.

- Tarkista, että näytön kaapeli on kytketty oikeaan grafiikkakorttiin (kaksoisgrafiikkakokoonpanoissa).
- Jos tietokoneessa on lisävarusteena saatava DVI-VGA-sovitin, varmista, että sovitin on kiinnitetty oikein grafiikkakorttiin ja näyttöön.
- Tarkista, että näytön johto on liitetty tietokoneen asennuskaavion mukaisella tavalla.
- Irrota näytön jatkojohdot ja liitä näyttö suoraan tietokoneeseen.
- Vaihda tietokoneen ja näytön virtajohtot keskenään ja tarkista, onko näytön virtajohto viallinen.
- Tarkista, että liittimissä ei ole vääntyneitä tai katkenneita nastoja (on normaalia, että näytön johdon liittimistä puuttuu nastoja).

### TARKISTA NÄYTÖN VIRRRAN MERKKIVALO.

- Jos merkkivalo palaa tai vilkkuu, näyttö saa virtaa.
- Jos merkkivalo ei pala, paina virtapainiketta ja varmista, että näyttö käynnistyy.
- Jos virran merkkivalo vilkkuu, palauta tietokone normaaliin toimintatilaan painamalla jotakin näppäimistön näppäintä tai liikuttamalla hiirtä.

**TESTAA PISTORASIA.** Testaa pistorasian toiminta esimerkiksi lampulla.

**TARKISTA DIAGNOSTIIKKAMERKKIVALOT.** Katso ”Diagnostiikkamerkkivalot” sivulla 66.

**TARKISTA NÄYTÖN ASETUKSET.** Perekdy näytön ohjeissa oleviin ohjeisiin, jotka liittyvät kontrastin ja kirkkauden säätämiseen, näytön magneettisuuden poistamiseen (degauss) ja näytön itsetestauksen suorittamiseen.

**SIIRRÄ BASSOKAIUTIN KAUEMMAS NÄYTÖSTÄ.** Jos kaiutinjärjestelmään kuuluu bassokaiutin, varmista, että bassokaiutin on vähintään 60 cm:n etäisyydellä näytöstä.

**SIIRRÄ NÄYTTÖ KAUEMMAS ULKOISISTA VIRTALÄHTEISTÄ.** Tuulettimet, loisteputkivalot, halogeenilamput ja muut sähkökäyttöiset laitteet voivat saada näytöllä olevan kuvan värisemään. Sammuta kaikki lähellä olevat laitteet häiriötä etsiessäsi.


**KÄÄNNÄ NÄYTTÖÄ AURINGONVALON AIHEUTTAMIEN HEIJASTUSTEN JA MAHDOLLISTEN HÄIRIÖIDEN POISTAMISEKSI.**

### SÄÄDÄ WINDOWSIN NÄYTTÖASETUKSIA.

*Windows XP:*

- 1 Napsauta Käynnistä → Ohjauspaneeli → Ulkoasu ja teema.
- 2 Napsauta aluetta, jota haluat muuttaa tai Näyttö-kuvaketta.
- 3 Kokeile erilaisia Värien määrä ja Näytön tarkkuus -asetuksia.

*Windows Vista:*

- 1 Napsauta Käynnistä  → Ohjauspaneeli → Laitteisto ja äänet → Mukauttaminen → Näyttöasetukset.
- 2 Säädä tarvittaessa Tarkkuus ja Väri-asetuksia.

## 3D-kuvan laatu on huono

**TARKISTA GRAFIKKAKORTIN KAAPELILIITÄNTÄ.** Tarkista, että grafiikkakortin/-korttien virtajohto on kiinnitetty oikein korttiin.

**TARKISTA NÄYTÖN ASETUKSET.** Perekdy näytön ohjeissa oleviin ohjeisiin, jotka liittyvät kontrastin ja kirkkauden säätämiseen, näytön magneettisuuden poistamiseen (degauss) ja näytön itsetestauksen suorittamiseen.



## Virran merkkivalot

 **VAARA:** Tutustu *Tuotetieto-oppaan* turvallisuusohjeisiin ennen tässä esitettyjen toimenpiteiden suorittamista.

Tietokoneen etupaneelissa sijaitseva virtapainikkeen merkkivalo osoittaa erilaisia tiloja syttymällä ja vilkkumalla tai palamalla tasaisesti.

















- Jos virran merkkivalo palaa vihreänä ja tietokone ei vastaa, katso ”Diagnostiikkamerkkivalot” sivulla 66.
- Jos virran merkkivalo vilkkuu vihreänä, tietokone on valmiustilassa. Palauta tietokone normaali-käyttöön painamalla jotakin näppäimistön näppäintä, liikuttamalla hiirtä tai painamalla virtapainiketta.
- Jos virran merkkivalo ei pala, tietokone on joko sammutettu tai se ei saa virtaa.
  - Kytke virtajohto uudelleen sekä tietokoneen takaosassa olevaan virtaliittimeen että pistorasiaan.
  - Jos tietokone on kytketty ylivirtasuojaan, varmista, että ylivirtasuoja on kytketty pistorasiaan ja että ylivirtasuoja on kytketty päälle.
  - Ohita sähkösuojaukseen tarkoitetut laitteet, ylivirtasuojat ja jatkojohdot tarkistaaksesi, että tietokone käynnistyy asianmukaisesti.
  - Testaa pistorasian toiminta esimerkiksi lampulla.
  - Tarkista, että päävirtajohto ja etupaneelin kaapeli on liitetty kunnolla emolevyyn (katso ”Emolevyn osat” sivulla 89).
- Jos virran merkkivalo vilkkuu oranssina, tietokone saa sähkövirtaa, mutta siinä saattaa olla sisäinen virrankäyttöön liittyvä ongelma.
  - Tarkista, että jännitteen valintakytkimen asetus vastaa asuinpaikkasi vaihtovirtajännitettä (tarvittaessa).
  - Tarkista, että suorittimen virtajohto on liitetty kunnolla emolevyyn (katso ”Emolevyn osat” sivulla 89).
- Jos virran merkkivalo palaa yhtäjaksoisesti oranssina, laitteessa saattaa olla toimintahäiriö tai se on asennettu väärin.
  - Irrota muistimoduulit ja asenna ne uudelleen (katso ”Muisti” sivulla 90).
  - Irrota kaikki kortit ja asenna ne uudelleen (katso ”Kortit” sivulla 94).
- Poista häiriöt. Häiriöiden mahdollisia syitä ovat:
  - virran, näppäimistön ja hiiren jatkojohdot
  - liian monta laitetta ylivirtasuojassa
  - monta ylivirtasuojaa liitetty samaan pistorasiaan.

# Diagnostiikkamerkkivalot



 **VAARA:** Tutustu *Tuotetieto-oppaan* turvallisuusohjeisiin ennen tässä esitettyjen toimenpiteiden suorittamista.

Vianmäärityksessä auttavat tietokoneen etupaneelissa olevat neljä merkkivaloa 1, 2, 3 ja 4 (katso ”Tietokone edestä” sivulla 13). Kun tietokone käynnistyy normaalisti, merkkivalot vilkkuvat ennen sammumistaan. Jos tietokoneessa on tapahtunut virhe, valojen järjestys auttaa tunnistamaan ongelman.

 **HUOMAUTUS:** Kun tietokone on suorittanut POST-toiminnon, kaikki neljä valoa sammuvat ennen käyttäjärjestelmän käynnistämistä.

Merkkivaloyhdistelmä	Ongelman kuvaus	Ehdotettu ongelman ratkaisu
   	Tietokone <i>ei ole käynnissä</i> tai siinä on mahdollisesti ilmennyt ongelma ennen BIOSin suorittamista.  Diagnostiikkamerkkivalot sammuvat sen jälkeen, kun järjestelmä on onnistuneesti käynnistänyt käyttäjärjestelmän.	<ul style="list-style-type: none"><li>• Kytke tietokone toimivaan pistorasiaan (katso ”Virrankäyttöön liittyvät ongelmat” sivulla 61).</li><li>• Jos ongelma jatkuu, ota yhteyttä Delliin (katso ”Dell-yhteydenotot” sivulla 180).</li></ul>
   	Mahdollinen suoritinvirhe.	<ul style="list-style-type: none"><li>• Kytke suoritin uudelleen (katso ”Suoritin” sivulla 130).</li><li>• Jos ongelma jatkuu, ota yhteyttä Delliin (katso ”Dell-yhteydenotot” sivulla 180).</li></ul>
   	Muistimoduulit on tunnistettu, mutta on tapahtunut muistivirhe.	<ul style="list-style-type: none"><li>• Jos tietokoneessa on asennettuna kaksi muistimoduulia tai enemmän, irrota moduulit (katso ”Muistin irrottaminen” sivulla 93) ja asenna yksi moduuli uudelleen (katso ”Muistin asentaminen” sivulla 92). Käynnistä tietokone sen jälkeen uudelleen. Jos tietokone käynnistyy normaalisti, asenna myös muut muistimoduulit (yksi kerrallaan), kunnes löydät viallisen moduulin tai olet asentanut kaikki moduulit ilman virhettä.</li><li>• Jos mahdollista, asenna tietokoneeseen samaa tyyppiä oleva toimiva muistimoduuli (katso ”Muistin asentaminen” sivulla 92).</li><li>• Jos ongelma jatkuu, ota yhteyttä Delliin (katso ”Dell-yhteydenotot” sivulla 180).</li></ul>
   	Näytönohjaimessa on mahdollisesti tapahtunut virhe.	<ul style="list-style-type: none"><li>• Asenna kaikki grafiikkakortit uudelleen paikalleen (katso ”Kortit” sivulla 94).</li><li>• Jos mahdollista, asenna toimiva grafiikkakortti tietokoneeseen.</li><li>• Jos ongelma jatkuu, ota yhteyttä Delliin (katso ”Dell-yhteydenotot” sivulla 180).</li></ul>

Merkkivaloyhdistelmä	Ongelman kuvaus	Ehdotettu ongelman ratkaisu
① ② ③ ④	Levyasemassa tai kiintolevyssä on mahdollisesti tapahtunut virhe.	Kytke kaikki virtajohdot ja datakaapelit uudelleen.
① ② ③ ④	On tapahtunut mahdollinen USB-virhe.	Asenna kaikki USB-laitteet uudelleen ja tarkista kaikki kaapeliliitännät.
① ② ③ ④	Muistimoduuleja ei havaittu.	<ul style="list-style-type: none"> <li>• Jos tietokoneessa on asennettuna kaksi muistimoduulia tai enemmän, irrota moduulit (katso ”Muistin irrottaminen” sivulla 93) ja asenna yksi moduuli uudelleen (katso ”Muistin asentaminen” sivulla 92). Käynnistä tietokone sen jälkeen uudelleen. Jos tietokone käynnistyy normaalisti, asenna myös muut muistimoduulit (yksi kerrallaan), kunnes löydät viallisen moduulin tai olet asentanut kaikki moduulit ilman virhettä.</li> <li>• Jos mahdollista, asenna tietokoneeseen samaa tyyppiä oleva toimiva muistimoduuli (katso ”Muistin asentaminen” sivulla 92).</li> <li>• Jos ongelma jatkuu, ota yhteyttä Delliin (katso ”Dell-yhteydenotot” sivulla 180).</li> </ul>
① ② ③ ④	Muistimoduulit on tunnistettu, mutta on ilmennyt muistin kokoonpano- tai yhteensopivuusvirhe.	<ul style="list-style-type: none"> <li>• Tarkista, että muistimoduulin tai -liittimen sijoitukselle ei ole asetettu mitään erikoisvaatimuksia (katso ”Muisti” sivulla 90).</li> <li>• Tarkista, että tietokone on yhteensopiva käyttämäsi muistin kanssa (katso ”Muisti” sivulla 161).</li> <li>• Jos ongelma jatkuu, ota yhteyttä Delliin (katso ”Dell-yhteydenotot” sivulla 180).</li> </ul>

Merkkivaloyhdistelmä	Ongelman kuvaus	Ehdotettu ongelman ratkaisu
	<p>Laajennuskortissa on mahdollisesti tapahtunut virhe.</p>	<ol style="list-style-type: none"> <li><b>1</b> Määritä irrottamalla laajennuskortti (ei grafiikkakortti), onko kyseessä laiteristiriitä ja käynnistämällä tietokone uudelleen (katso ”PCI- ja PCI Express -korttien irrottaminen” sivulla 95).</li> <li><b>2</b> Jos ongelma ei poistu, asenna poistamasi kortti uudelleen, poista jokin toinen kortti ja käynnistä sitten tietokone uudelleen.</li> <li><b>3</b> Toista tämä jokaisen asennetun kortin kohdalla. Jos tietokone käynnistyy normaalisti, suorita viimeksi poistamasi kortin resurssiristiriitojen vianmääritys (katso ”Ohjelmisto- ja laitteisto-ongelmien vianmääritys” sivulla 84).</li> <li><b>4</b> Jos ongelma jatkuu, ota yhteyttä Delliin (katso ”Dell-yhteydenotot” sivulla 180).</li> </ol>
	<p>On tapahtunut muu virhe.</p>	<ul style="list-style-type: none"> <li>• Tarkista, että kaikki kiintolevyn ja optisen aseman kaapelit on kytketty tukevasti emolevyyn (katso ”Emolevyn osat” sivulla 89).</li> <li>• Jos näyttöön ilmestyy virhesanoma, joka viittaa laitteessa (esimerkiksi levykeasemassa tai kiintolevyssä) olevaan ongelmaan, tarkista, että laite toimii kunnolla.</li> <li>• Jos käyttöjärjestelmä yrittää käynnistyä laitteelta (kuten levykeasemasta tai optiselta asemalta), tarkista järjestelmän asennusohjelma (katso ”Järjestelmän asennus” sivulla 166) ja varmista, että käynnistysjärjestys vastaa tietokoneeseen asennettuja laitteita.</li> <li>• Jos ongelma jatkuu, ota yhteyttä Delliin (katso ”Dell-yhteydenotot” sivulla 180).</li> </ul>

# Äänimerkkikoodit

Tietokone saattaa antaa äänimerkkejä käynnistyksen aikana, jos näyttö ei pysty näyttämään virheitä tai ongelmia. Nämä äänimerkit (eli äänimerkkikoodit) ilmaisevat, mikä ongelma on kyseessä. Esimerkiksi äänimerkkikoodi 1-3-1 (yksi mahdollinen äänimerkkikoodi) muodostuu yhdestä piippauksesta, kolmen piippauksen sarjasta ja lopuksi yhdestä piippauksesta. Tämä äänimerkkikoodi ilmaisee, että tietokoneessa on ilmennyt muistiongelma.

Muistimoduulien asentaminen uudelleen paikoilleen saattaa korjata alla mainitut äänimerkkikoodien ilmaisemat virheet. Jos ongelma jatkuu, ota yhteyttä Dellin tekniseen tukeen (katso ”Dell-yhteydenotot” sivulla 180).

Koodi	Syy
1-3-1 - 2-4-4	Muistia ei tunnisteta tai käytetä oikein
4-3-1	Muistivirhe osoitteen 0FFFFh jälkeen

Jos havaitset jonkin seuraavista äänimerkkien ilmaisemista virheistä, katso kohdasta ”Dell-yhteydenotot” sivulla 180 teknisen tuen yhteystiedot ja kysy ohjeita.

Koodi	Syy
1-1-2	Suoritinrekisterivirhe
1-1-3	NVRAM-luku- tai -kirjoitusvirhe
1-1-4	ROM BIOS -tarkistussummavirhe
1-2-1	Ohjelmoitavan väliajastimen virhe
1-2-2	DMA-alustusvirhe
1-2-3	DMA-sivurekisterin luku- tai kirjoitusvirhe
1-3	Näyttömuistitestin virhe
1-3-1 - 2-4-4	Muistia ei tunnisteta tai käytetä oikein
3-1-1	DMA-oheisrekisterivirhe
3-1-2	DMA-päärekisterivirhe
3-1-3	Pääkeskeytysmaskirekisterivirhe
3-1-4	Oheiskeyskeytysmaskirekisterivirhe
3-2-2	Keskeytysvektorin latausvirhe
3-2-4	Näppäimistöohjaintestin virhe
3-3-1	NVRAM-virtakatkos
3-3-2	Virheellinen NVRAM-kokoonpano
3-3-4	Näyttömuistitestin virhe

Koodi	Syy
3-4-1	Näytön alustusvirhe
3-4-2	Näytön uudelleenpiirtovirhe
3-4-3	Näyttömuistin etsintävirhe
4-2-1	Ajastin ei käynnissä
4-2-2	Sammutusvirhe
4-2-3	A20-porttiovirhe
4-2-4	Odottamaton keskeytys suojatussa tilassa
4-3-1	Muistivirhe osoitteen 0FFFFh jälkeen
4-3-3	Ajastinsirun laskurin 2 virhe
4-3-4	Kello pysäytetty
4-4-1	Sarja- tai rinnakkaisporttiovirhe
4-4-2	Koodin varjomuistiin purkamisen virhe
4-4-3	Matematiikkasuoritintestin virhe
4-4-4	Välimuistiovirhe

## Järjestelmäsanomat



**HUOMAUTUS:** Jos saamaasi sanomaa ei ole taulukossa, katso ohjeita käyttöjärjestelmän tai, kun virhesanoma saatiin, käynnissä olleen ohjelman ohjeista.

Sanoma	Mahdollinen syy	Korjaustoimenpide
8042 Gate-A20 error (8042 A20-porttiovirhe)	Näppäimistöohjain ei läpäissyt testiä.	Jos tämä sanoma tulee näkyviin sen jälkeen kun olet tehnyt muutoksia järjestelmän asennusohjelmassa, siirry ohjelman asennusohjelmaan ja palauta alkuperäiset arvot.
Address Line Short! (Osoitelinja lyhyt!)	Muistissa on virhe, joka koskee osoitteen koodauksen piirikytkentää.	Kytke muistimoduulit uudelleen (katso ”Muisti” sivulla 90).
C: Drive Error (Virhe asemassa)	Kiintolevy ei toimi tai sitä ei ole määritetty oikein.	Tarkista, että kiintolevy on asennettu oikein tietokoneeseen (katso ”Asemat” sivulla 108) ja että se on määritetty oikein järjestelmän asennusohjelmassa (katso ”Järjestelmän asennus” sivulla 166).
C: Drive Failure (Toimintavirhe asemassa)		

<b>Sanoma</b>	<b>Mahdollinen syy</b>	<b>Korjaustoimenpide</b>
Cache Memory Bad, Do Not Enable Cache (Vika välimuistissa, älä ota välimuistia käyttöön)	Välimuisti ei toimi.	Katso teknistä tukea koskevat ohjeet kohdassa ”Dell-yhteydenotot” sivulla 180.
CH-2 Timer Error (CH-2 ajastinvirhe)	Emolevyn ajastimessa on virhe.	Katso teknistä tukea koskevat ohjeet kohdassa ”Dell-yhteydenotot” sivulla 180.
CMOS Battery State Low (CMOS-patterin teho alhainen)	Järjestelmän kokoonpanoa koskevat tiedot järjestelmän asennusohjelmassa ovat väärät tai patterin teho voi olla alhainen.	Siirry järjestelmän asennusohjelmaan (katso ”Järjestelmän asennusohjelman käynnistäminen” sivulla 166), tarkista järjestelmän kokoonpano ja käynnistä tietokone uudelleen.
CMOS Checksum Failure (CMOS-tarkistussummavirhe)		
CMOS System Options Not Set (CMOS-järjestelmäasetukset asettamatta)		
CMOS Display Type Mismatch (CMOS-näyttötyyppi väärä)		
CMOS Memory Size Mismatch (CMOS-muistin koko väärä)		
CMOS Time and Date Not Set (CMOS-aika ja -päivämäärä asettamatta)		
Diskette Boot Failure (Häiriö käynnistyslevykkeessä)	A- tai B-asema on käytössä, mutta ei läpäissyt BIOS POST -testiä.	Tarkista, että kiintolevy on asennettu oikein tietokoneeseen (katso ”Asemat” sivulla 108) ja että se on määritetty oikein järjestelmän asennusohjelmassa (katso ”Järjestelmän asennus” sivulla 166). Tarkista liitäntäkaapelin molemmat päät.
DMA Error (DMA-virhe)	Emolevyn DMA-ohjaimessa on virhe.	Näppäimistö tai emolevy on mahdollisesti vaihdettava.
DMA 1 Error (DMA 1 -virhe)		
DMA 2 Error (DMA 2 -virhe)		

<b>Sanoma</b>	<b>Mahdollinen syy</b>	<b>Korjaustoimenpide</b>
FDD Controller Failure (FDD-ohjainhäiriö)	BIOS ei saa yhteyttä levykeaseman tai kiintolevyn ohjaimeen.	Tarkista, että levykeasema tai kiintolevy on asennettu oikein tietokoneeseen (katso ”Asemat” sivulla 108) ja että se on määritetty oikein järjestelmän asennusohjelmassa (katso ”Järjestelmän asennus” sivulla 166). Tarkista liitântäkaapelin molemmat päät.
HDD Controller Failure (HDD-ohjainhäiriö)		
INTR1 Error (INTR1-virhe)	Emolevyn keskeytyskanava ei läpäissyt POST-testiä.	Näppäimistö tai emolevy on mahdollisesti vaihdettava.
INTR2 Error (INTR2-virhe)		
Invalid Boot Diskette (Väärä käynnistyslevyke)	Käyttöjärjestelmää ei löydy A- tai C-asemalta.	Siirry järjestelmän asennusohjelmaan (katso ”Järjestelmän asennus” sivulla 166) ja tarkista, että A- tai C-asema on oikein määritetty.
Keyboard Errors (Näppäimistövirheet)	BIOS on havainnut jumiutuneen näppäimen.	Tarkista, että näppäimistön päällä ei ole mitään. Jos jokin näppäin näyttää olevan jumiutunut, nosta se varovaisesti ylös. Jos ongelma jatkuu, näppäimistö on ehkä vaihdettava.
KB/Interface Error (Näppäimistön liitântävirhe)	Näppäimistön liitännässä on virhe.	Tarkista, että näppäimistön päällä ei ole mitään. Jos jokin näppäin näyttää olevan jumiutunut, nosta se varovaisesti ylös. Jos ongelma jatkuu, näppäimistö on ehkä vaihdettava.
No ROM Basic (Ei peruslukumuistia)	Käyttöjärjestelmää ei löydy A- tai C-asemalta.	Siirry järjestelmän asennusohjelmaan (katso ”Järjestelmän asennusohjelman käynnistäminen” sivulla 166) ja tarkista, että A- tai C-asema on oikein määritetty.




# Dell Diagnostics -ohjelma

 **VAARA:** Tutustu *Tuotetieto-oppaan* turvallisuusohjeisiin ennen tässä esitettyjen toimenpiteiden suorittamista.

## Dell Diagnostics -ohjelman käyttötilanteet


Jos tietokoneen käytössä ilmenee ongelmia, suorita kohdan ”Ongelmien ratkaiseminen” sivulla 53 tarkistukset ja suorita Dell Diagnostics -ohjelma ennen kuin otat yhteyttä Dellin tekniseen tukeen.


 **HUOMAUTUS:** Dell Diagnostics -ohjelma toimii vain Dell-tietokoneissa.

Suorita Dell Diagnostics -ohjelma kiintolevyltä tai *Drivers and Utilities* -CD-levyltä.

## Dell Diagnostics -ohjelman käynnistäminen kiintolevyllä


- 1 Käynnistä tietokone (tai käynnistä se uudelleen).
- 2 Kun DELL logo ilmestyy näyttöön, paina välittömästi <F12>.

 **HUOMAUTUS:** Jos jotakin näppäimistön näppäintä pidetään alhaalla pitkiä aikoja, seurauksena saattaa olla näppäimistövirhe. Mahdollisen näppäimistövirheen välttämiseksi paina <F12>-painiketta ja vapauta se tasaisin väliajoin, kunnes **Boot Device Menu** (Käynnistyslaitevalikko) avautuu.

 **HUOMAUTUS:** Jos näyttöön tulee jossain vaiheessa sanoma, jonka mukaan diagnostiikkaohjelman osiota ei löydy, suorita Dell-diagnostiikkaohjelma *Drivers and Utilities*-levyltä (katso ”Dell Diagnostics -ohjelman käynnistäminen Drivers and Utilities -CD-levyltä” sivulla 74).

Jos odotat liian kauan ja käyttöjärjestelmän logo ilmestyy näyttöön, odota, kunnes Microsoft® Windows® -työpöytä tulee näkyviin, sen jälkeen sammuta tietokone ja yritä uudelleen.

- 3 Valitse **Boot Device Menu** (Käynnistyslaitevalikko) -kohdassa ylä- ja alanuolilla tai painamalla vastaavaa näppäimistön numeroa **Boot to Utility Partition** (Käynnistä apuohjelmaosiosta) ja paina <Enter>.

 **HUOMAUTUS:** Quickboot-ominaisuus muuttaa käynnistysjärjestyksen vain nykyisen käynnistyksen ajaksi. Kun tietokone käynnistetään uudelleen, se noudattaa järjestelmän asennusohjelmassa määritettyä käynnistysjärjestystä.

- 4 Valitse testi, jonka haluat suorittaa (katso ”Dell Diagnostics -ohjelman Main Menu (Päävalikko)” sivulla 75), Dell Diagnostics -ohjelman **Main Menu** (Päävalikko) -kohdasta napsauttamalla hiiren vasemmalla painikkeella tai painamalla <sarkainta> ja sen jälkeen <Enter>.

 **HUOMAUTUS:** Kirjoita kaikki virhekoodit ja ongelman kuvaukset tarkasti muistiin. Noudata näyttöön tulevia ohjeita.

- 5 Kun kaikki testit on suoritettu, sulje testi-ikkuna ja palaa Dell Diagnostics -ohjelman **Main Menu** -kohtaan.
- 6 Poistu Dell Diagnostics -ohjelmasta sulkemalla **Main Menu** -ikkuna ja käynnistä tietokone uudelleen.

## Dell Diagnostics -ohjelman käynnistäminen Drivers and Utilities -CD-levyltä

- 1 Käynnistä tietokone.
- 2 Avaa levykelkka painamalla optisen aseman etuosassa olevaa avauspainiketta.
- 3 Aseta *Drivers and Utilities* -levy kelkan keskelle ja sulje kelkka sen jälkeen painamalla avauspainiketta tai työntämällä kelkkaa kevyesti.
- 4 Käynnistä tietokone uudelleen.
- 5 Kun DELL logo ilmestyy näyttöön, paina välittömästi <F12>.



**HUOMAUTUS:** Jos jotakin näppäimistön näppäintä pidetään alhaalla pitkiä aikoja, seurauksena saattaa olla näppäimistövirhe. Mahdollisen näppäimistövirheen välttämiseksi paina <F12>-painiketta ja vapauta se tasaisin väliajoin, kunnes **Boot Device Menu** (Käynnistyslaitevalikko) ilmestyy näkyviin.

Jos odotat liian kauan ja Windows-logo ilmestyy näkyviin, odota, kunnes Windows-työpöytä tulee näyttöön, sammuta tietokone ja yritä uudelleen.

- 6 Valitse **Boot Device Menu** (Käynnistyslaitevalikko) -kohdassa ylä- ja alanuolilla tai painamalla vastaavaa näppäimistön numeroa **Onboard or USB CD-ROM** (Oma tai USB-CD-ROM) ja paina <Enter>.



**HUOMAUTUS:** Quickboot-ominaisuus muuttaa käynnistysjärjestyksen vain nykyisen käynnistyksen ajaksi. Kun tietokone käynnistetään uudelleen, se noudattaa järjestelmän asennusohjelmassa määritettyä käynnistysjärjestystä.

- 7 Valitse **CD-ROM Startup Menu** (CD-ROM-käynnistysvalikko) -kohdassa ylä- ja alanuolilla tai painamalla vastaavaa näppäimistön numeroa **Boot from CD-ROM** (Käynnistä CD-ROM-levyltä) ja paina <Enter>.

Jos odotat liian kauan ja Windows-logo ilmestyy näkyviin, odota, kunnes Windows-työpöytä tulee näyttöön, sammuta tietokone ja yritä uudelleen.

- 8 Valitse Dell Diagnostics -ohjelma painamalla <1>.
- 9 Valitse Dell Diagnostics (graafinen käyttöliittymä) **Dell Diagnostics Menu** -kohdassa painamalla <1>.
- 10 Valitse testi, jonka haluat suorittaa (katso ”Dell Diagnostics -ohjelman Main Menu (Päävalikko)” sivulla 75), Dell Diagnostics -ohjelman **Main Menu** (Päävalikko) -kohdasta napsauttamalla hiiren vasemmalla painikkeella tai painamalla <sarkainta> ja sen jälkeen <Enter>.



**HUOMAUTUS:** Kirjoita kaikki virhekoodit ja ongelman kuvaukset tarkasti muistiin. Noudata näyttöön tulevia ohjeita.

- 11 Kun kaikki testit on suoritettu, sulje testi-ikkuna ja palaa Dell Diagnostics -ohjelman **Main Menu** -kohtaan.
- 12 Poista *Drivers and Utilities* -levy, poistu Dell Diagnostics -ohjelmasta sulkemalla **Main Menu** -ikkuna ja käynnistä tietokone uudelleen.

## Dell Diagnostics -ohjelman Main Menu (Päävalikko)

Dell Diagnostics -ohjelman Main Menu -valikon kautta voi suorittaa seuraavat testit:

Vaihtoehto	Toiminto
Express Test (Pikatesti)	Testaa järjestelmän laitteet nopeasti. Testaaminen vie yleensä 10 - 20 minuuttia. Käyttäjän ei tarvitse tehdä mitään testauksen aikana. Suorita <b>Express Test</b> (Pikatesti) ensin. Näin ongelma voidaan todennäköisemmin ratkaista nopeasti.
Extended Test (Laaja testi)	Testaa järjestelmän laitteet läpikotaisin. Testi kestää yleensä tunnin tai kauemmin, ja käyttäjän on välillä vastattava kysymyksiin.
Custom Test (Mukautettu testi)	Testaa järjestelmän tietyn laitteen ja voidaan käyttää niiden testien mukauttamiseen, jotka käyttäjä haluaa suorittaa.
Symptom Tree (Ongelmapuu)	Näyttää useita ongelmien oireita, ja käyttäjä voi valita testin oireiden perusteella.

Jos ongelma löydetään testin aikana, näyttöön tulee sanoma, jossa ilmoitetaan virhekoodi ja ongelman kuvaus. Kirjoita virhekoodi ja ongelman kuvaus tarkasti muistiin. Noudata näyttöön tulevia ohjeita. Jos et pysty selvittämään virhetilaa, ota yhteyttä Delliin (katso ”Dell-yhteydenotot” sivulla 180).



**HUOMAUTUS:** Tietokoneen huoltomerkki näkyy kunkin testinäytön yläosassa. Pidä huoltomerkki käsillä, kun otat yhteyttä Delliin tukeen.

Seuraavat välilehdet antavat lisätietoa suoritetuista **Custom Test** tai **Symptom Tree** -testeistä:

Välilehti	Toiminto
Results (Tulokset)	Näyttää testin tulokset ja havaitut virhetilanteet.
Errors (Virheet)	Näyttää havaitut virhetilanteet, virhekoodit ja ongelmakuvausten.
Help (Ohje)	Sisältää kuvauksen testistä ja testin suorittamiseen liittyvät vaatimukset.
Configuration (Kokoonpano) (koskee vain Custom-testiä)	Näyttää valitun laitteen laitteistokokoonpanon. Dell Diagnostics -ohjelma saa kaikkien laitteiden kokoonpanotiedot järjestelmän asennusohjelmasta, muistista ja sisäisistä testeistä. Kaikki tiedot näytetään näytön vasemmassa reunassa olevassa laiteluettelossa. <b>HUOMAUTUS:</b> Laiteluettelossa ei välttämättä ole kaikkien tietokoneeseen asennettujen komponenttien tai tietokoneeseen liitettyjen laitteiden nimiä.
Parameters (Parametrit) (koskee vain Custom-testiä)	Voit tarvittaessa mukauttaa testiä muuttamalla testiasetuksia.

# Ohjaimet

## Mikä ohjain on?

Ohjain on ohjelma, joka hallitsee laitteita, kuten tulostinta, hiirtä tai näppäimistöä. Kaikki laitteet vaativat ohjainohjelman.

Ohjain toimii ”kääntäjänä” laitteen ja muiden laitetta käyttävien ohjelmien välillä. Jokaisella laitteella on omat erikoiskomentonsa, jotka vain ohjain tunnistaa.

Dell toimittaa tietokoneen siten, että kaikki tarvittavat ohjaimet on asennettu valmiiksi. Mitään asennusta tai asetusten määrittämistä ei tarvita.



**ILMOITUS:** *Drivers and Utilities* -CD-levyllä voi olla muihin käyttöjärjestelmiin tarkoitettuja ohjaimia, joita ei ole asennettu tietokoneeseen. Varmista, että asennat vain omaan käyttöjärjestelmääsi sopivia ohjelmia.

Monet ohjaimet, kuten näppäimistöohjain, toimitetaan Microsoft Windows -käyttöjärjestelmän mukana. Ohjainten asentaminen saattaa olla tarpeen, jos

- päivität käyttöjärjestelmän
- asennat käyttöjärjestelmän uudelleen
- liität tai asennat uuden laitteen.

## Ohjainten tunnistaminen


Jos sinulla on ongelmia jonkin laitteen kanssa, tutki, johtuvatko ongelmat ohjaimesta. Päivitä ohjain tarvittaessa.

*Windows XP:*

- 1 Napsauta **Käynnistä** ja valitse **Ohjauspaneeli**.
- 2 Napsauta **Valitse luokka** -kohdassa **Suorituskyky ja ylläpito** → **Järjestelmä** → **Laitteisto** → **Laittehallinta**.
- 3 Käy luettelo vierittämällä läpi, ja katso, onko jonkin laitteen nimen vieressä huutomerkki (ympyrä, jossa on [!]).

Jos laitteen nimen vieressä on huutomerkki, ohjain on mahdollisesti asennettava uudelleen tai on asennettava uusi ohjain (katso ”Ohjaimet” sivulla 76).

*Windows Vista:*

- 1 Napsauta **Käynnistä**  → **Tietokone** → **Järjestelmä Ominaisuudet** → **Laittehallinta**.



**HUOMAUTUS:** Näyttöön voi tulla **Käyttäjätilien valvonta** -ikkuna. Jos olet tietokoneen järjestelmänvalvoja, valitse **Jatka**. Jatka muussa tapauksessa ottamalla yhteyttä järjestelmänvalvojaan.

- 2 Käy luettelo vierittämällä läpi ja katso, onko jonkin laitteen kuvakkeessa huutomerkki (keltainen ympyrä, jossa [!]).

Jos laitteen nimen vieressä on huutomerkki, ohjain on mahdollisesti asennettava uudelleen tai on asennettava uusi ohjain (katso ”Ohjainten ja apuohjelmien asentaminen uudelleen” sivulla 77).

## Ohjainten ja apuohjelmien asentaminen uudelleen



**ILMOITUS:** Dell™-tietokoneiden hyväksytyt ohjaimet löytyvät Dellin tukisivustosta [support.dell.com](http://support.dell.com) ja *Drivers and Utilities* CD-levyltä. Jos käytät muualta hankittuja ohjaimia, tietokone ei välttämättä toimi oikein.



### Windowsin laiteohjaimen palautustoiminto

Jos tietokoneen toiminnassa ilmenee ongelmia ohjaimen asentamisen tai päivittämisen jälkeen, korvaa ohjain sen aikaisemmin asennetulla versiolla Windowsin laiteohjaimen palautustoiminnon avulla.

*Windows XP:*

- 1 Napsauta Käynnistä ja Ohjauspaneeli.
- 2 Napsauta **Valitse luokka** -kohdassa Suorituskyky ja ylläpito → Järjestelmä → Järjestelmän ominaisuudet → Laitteisto → Laittehallinta.
- 3 Napsauta hiiren kakkospainikkeella laitetta, jonka uusi ohjain on asennettu, ja valitse **Ominaisuudet**.
- 4 Valitse **Ohjain** ja **Aikaisempi ohjain**.

*Windows Vista:*

- 1 Valitse Käynnistä  → Tietokone → Järjestelmä Ominaisuudet → Laittehallinta.  
 **HUOMAUTUS:** Näyttöön voi tulla **Käyttäjätilien valvonta** -ikkuna. Jos olet tietokoneen järjestelmänvalvoja, valitse **Jatka**. Muussa tapauksessa avaa Laittehallinta ottamalla yhteyttä järjestelmänvalvojaan.
- 2 Napsauta hiiren kakkospainikkeella laitetta, jonka uusi ohjain on asennettu, ja valitse **Ominaisuudet**.
- 3 Valitse **Ohjaimet** ja **Aikaisempi ohjain**.

Jos laiteajurin palautustoiminto ei ratkaise ongelmaa, käytä Järjestelmän palautus -toimintoa ja palauta käyttäjärjestelmä siihen toimintatilaan, jossa se oli ennen uuden ajurin asentamista.

### Drivers and Utilities -CD-levyn käyttäminen

Jos laiteohjaimen palautustoiminto tai Järjestelmän palauttaminen -toiminto eivät ratkaise ongelmaa, asenna ohjain uudestaan *Drivers and Utilities* -CD-levyltä.

- 1 Kun näet Windowsin työpöydän, aseta *Drivers and Utilities* -CD-levy asemaan.  
Jos käytät *Drivers and Utilities* -CD-levyä ensimmäisen kerran, siirry vaiheeseen 2. Jos olet käyttänyt aikaisemmin, siirry vaiheeseen 5.
- 2 Kun *Drivers and Utilities* -asennusohjelma käynnistyy, toimi näytön ohjeiden mukaan.
- 3 Kun näyttöön tulee **InstallShield Wizard Complete** (Ohjattu InstallShield-toiminto on valmis) -ikkuna, poista *Drivers and Utilities* -CD-levy asemasta ja käynnistä tietokone uudelleen valitsemalla **Valmis**.
- 4 Kun Windows-työpöytä tulee näkyviin, aseta *Drivers and Utilities* -CD-levy uudelleen asemaan.
- 5 Valitse **Welcome Dell System Owner** (Tervetuloa, Dell-järjestelmän omistaja) -näytössä **Next** (Seuraava).



**HUOMAUTUS:** *Drivers and Utilities* -CD-levyllä näkyvät vain ne laitteet, jotka oli asennettu tietokoneeseen valmiiksi. Jos olet asentanut tietokoneeseen muita laitteita, uusien laitteiden ohjaimet eivät välttämättä näy *Drivers and Utilities* -CD-levyllä. Jos ohjaimet eivät näy, sulje *Drivers and Utilities* -ohjelma. Lisätietoja ohjaimista on laitteen mukana toimitetuissa ohjeissa.

Näyttöön tulee sanoma, joka ilmoittaa, että *Drivers and Utilities* -ohjelma on havainnut tietokoneessa laitteita.

Tietokoneen käyttämät ohjaimet näytetään automaattisesti **My Drivers — The Drivers and Utilities media has identified these components in your system** (Omat ohjaimet — *Drivers and Utilities* -ohjelma on havainnut seuraavat osat järjestelmässä) -ikkunassa.

- 6 Valitse ohjain, jonka haluat asentaa uudelleen, ja toimi näytön ohjeiden mukaan.

Jos jotakin ohjainta ei ole luettelossa, käyttöjärjestelmäsi ei tarvitse sitä.



### Ohjainten asentaminen manuaalisesti uudelleen

Kun olet purkanut ohjaintiedostot *Drivers and Utilities* -CD-levyltä kiintolevyillesi, ohjaimen saattaa joutua päivittämään manuaalisesti.

*Windows XP:*

- 1 Napsauta **Käynnistä** ja valitse **Ohjauspaneeli**.
- 2 Napsauta **Valitse luokka** -kohdassa **Suorituskyky ja ylläpito** → **Järjestelmä** → **Järjestelmän ominaisuudet** → **Laitteisto** → **Laitehallinta**.
- 3 Kaksoisnapsauta laitteen tyyppiä, jolle olet asentamassa ohjainta.
- 4 Napsauta hiiren kakkospainikkeella laitetta, johon ohjain on asennettu ja valitse sen jälkeen **Ominaisuudet**.
- 5 Napsauta **Ohjain** → **Päivitä ohjain** → **Asenna luettelosta tai määritetystä sijainnista (lisäasetus)** → **Seuraava**.
- 6 Tarkista valitsemalla **Sisällytä tämä kohde etsintään**, sen jälkeen **Selaa** ja siirry kiintolevyn paikkaan, jossa ohjaintiedostot ovat.
- 7 Kun olet löytänyt oikean ohjaimen, valitse **Seuraava**.
- 8 Valitse **Valmis** ja käynnistä tietokone uudelleen.

*Windows Vista:*

- 1 Napsauta **Käynnistä**  → **Tietokone** → **Järjestelmä Ominaisuudet** → **Laitehallinta**.  
 **HUOMAUTUS:** Näyttöön voi tulla **Käyttäjätilien valvonta** -ikkuna. Jos olet tietokoneen järjestelmänvalvoja, valitse **Jatka**. Muussa tapauksessa avaa **Laitehallinta** ottamalla yhteyttä järjestelmänvalvojaan.
- 2 Kaksoisnapsauta laitteen tyyppiä, jolle olet asentamassa ohjainta (esimerkiksi **Ääni** tai **Kuva**).
- 3 Kaksoisnapsauta laitteen nimeä, jolle olet asentamassa ohjainta.
- 4 Napsauta **Ohjain** → **Päivitä ohjain** → **Etsi ohjainohjelmistoa tietokoneesta**.
- 5 Valitse **Selaa** ja hae sijainti, johon aikaisemmin kopioit ohjaintiedostot.

- 6 Kun asianmukaisen ohjaimen nimi tulee näkyviin, napsauta nimeä.
- 7 Napsauta OK→ Seuraava→ Valmis ja käynnistä tietokone uudelleen.

## Käyttöjärjestelmän palauttaminen

Voit palauttaa käyttöjärjestelmän seuraavilla tavoilla:

- Järjestelmän palautustoiminto palauttaa tietokoneen aikaisempaan toimintatilaan datatiedostoja muuttamatta. Käytä Järjestelmän palauttaminen -toimintoa ensisijaisena ratkaisuna käyttöjärjestelmän palauttamiseen ja datatiedostojen suojaamiseen.
- Symantecin Dell PC Restore (saatavana Windows XP -käyttöjärjestelmiin) ja Dell Factory Image Restore (saatavana Windows Vista -käyttöjärjestelmiin) palauttavat kiintolevyn toimintatilaan, jossa se oli, kun ostit tietokoneen. Molemmat sovellukset poistavat lopullisesti kaiken tiedon kiintolevyltä ja kaikki tietokoneeseen sen hankkimisen jälkeen asennetut ohjelmat. Käytä Dell PC Restore -sovellusta tai Dell Factory Image Restore -sovellusta vain, jos Järjestelmän palauttaminen -toiminto ei ratkaissut käyttöjärjestelmän ongelmaa.
- Jos tietokoneen mukana toimitettiin *Operating System* -levy, voit käyttää sitä käyttöjärjestelmän palauttamiseen. *Operating System* -levy poistaa kuitenkin myös kaikki kiintolevyllä olevat tiedot. Käytä levyä *vain* silloin, jos Järjestelmän palauttaminen -toiminto ei ratkaissut ongelmaa.

### Microsoft Windows Järjestelmän palauttaminen -toiminnon käyttäminen

Windows-käyttöjärjestelmissä on Järjestelmän palauttaminen -ominaisuus, jonka avulla tietokoneen voi palauttaa aiempaan toimintatilaan (datatiedostoja muuttamatta), jos laitteistoon, ohjelmistoihin tai muihin järjestelmäasetuksiin tehdyt muutokset ovat jättäneet tietokoneen epätoivottuun toimintatilaan. Kaikki Järjestelmän palauttaminen -toiminnon tekemät muutokset ovat peruutettavissa.



**ILMOITUS:** Ota datatiedostoistasi varmuuskopiot säännöllisesti. Järjestelmän palauttaminen ei tarkkaile tai palauta datatiedostoja.



**HUOMAUTUS:** Tämän asiakirjan ohjeet on kirjoitettu Windowsin oletusnäkömää varten. Ne eivät välttämättä päde, jos määrität Dell™-tietokoneen käyttämään Windows Classic -näkömää.

### Järjestelmän palautustoiminnon käynnistäminen



Windows XP:



**ILMOITUS:** Ennen kuin palautat tietokoneen aiempaan toimivaan tilaan, tallenna ja sulje avoinna olevat tiedostot ja sulje avoimet ohjelmat. Älä muokkaa, avaa tai poista tiedostoja tai ohjelmia, ennen kuin järjestelmän palauttaminen on valmis.


- 1 Napsauta Käynnistä→ Kaikki ohjelmat→ Apuohjelmat→ Järjestelmätyökalut→ Järjestelmän palauttaminen.
- 2 Valitse joko Palauta tietokone aiemman ajankohdan mukaiseksi tai Luo palautuspiste.
- 3 Napsauta Seuraava ja seuraa näytön ohjeita loppuun.

Windows Vista:

- 1 Napsauta **Käynnistä** .
- 2 Kirjoita Käynnistysvalikon Hakuruutuun **Järjestelmän palauttaminen** ja paina <Enter>.   
 **HUOMAUTUS:** Näyttöön voi tulla **Käyttäjätilien valvonta** -ikkuna. Jos olet tietokoneen järjestelmänvalvoja, valitse **Jatka**. Jatka haluamaasi toimintoa muussa tapauksessa ottamalla yhteyttä järjestelmänvalvojaan.
- 3 Napsauta **Seuraava** ja seuraa näytön ohjeita loppuun.

Jos järjestelmän palautustoiminto ei ratkaissut ongelmaa, voit kumota viimeisen järjestelmän palautuksen.


### Viimeisimmän järjestelmän palauttamisen kumoaminen

-  **ILMOITUS:** Ennen kuin kumoot viimeisimmän järjestelmän palauttamisen, tallenna ja sulje kaikki avoimet tiedostot ja sulje kaikki avoimet ohjelmat. Älä muokkaa, avaa tai poista tiedostoja tai ohjelmia, ennen kuin järjestelmän palauttaminen on valmis.


Windows XP:

- 1 Napsauta **Käynnistä** → **Kaikki ohjelmat** → **Apuohjelmat** → **Järjestelmätyökalut** → **Järjestelmän palauttaminen**.
- 2 Valitse **Peruuta viimeinen palautus** ja valitse sitten **Seuraava**.

Windows Vista:

- 1 Napsauta **Käynnistä** .
- 2 Kirjoita Käynnistysvalikon Hakuruutuun **Järjestelmän palauttaminen** ja paina <Enter>.
- 3 Valitse **Peruuta viimeinen palautus** ja valitse sitten **Seuraava**.

### Järjestelmän palauttaminen -toiminnon ottaminen käyttöön

-  **HUOMAUTUS:** Windows Vista -käyttöjärjestelmässä Järjestelmän palauttaminen -toimintoa ei voi poistaa käytöstä, vaikka levytila olisi vähäinen. Tämän vuoksi alla olevat vaiheet pätevät vain Windows XP-käyttöjärjestelmään.


Jos asennat Windows XP:n uudelleen niin, että vapaata kiintolevytilaa on alle 200 megatavua, Järjestelmän palauttaminen -toiminto poistetaan käytöstä automaattisesti.


Voit tarkistaa, onko Järjestelmän palauttaminen -toiminto käytössä, toimimalla seuraavasti:

- 1 Napsauta **Käynnistä** → **Ohjaus Paneeli** → **Suorituskyky ja ylläpito** → **Järjestelmä**.
- 2 Napsauta **Järjestelmän palauttaminen** -välilehteä ja tarkista, että **Poista Järjestelmän palauttaminen käytöstä** -valintaruutua ei ole valittu.



## Dell PC Restore- ja Dell Factory Image Restore -sovellusten käyttäminen

 **ILMOITUS:** Dell PC Restore ja Dell Factory Image Restore poistavat lopullisesti kaikki kiintolevyllä olevat tiedot ja tietokoneen toimittamisen jälkeen asennetut ohjelmat tai ohjaimet. Tee mahdollisuuksien mukaan kaikista tiedoista varmuuskopio ennen näiden sovellusten käyttöä. Käytä PC Restore -sovellusta tai Dell Factory Image Restore -sovellusta vain, jos Järjestelmän palauttaminen -toiminto ei ratkaissut käyttöjärjestelmän ongelmaa.

 **HUOMAUTUS:** Symantecin Dell PC Restore -sovellus ja Dell Factory Image Restore -sovellus eivät ole saatavissa kaikissa maissa tai kaikkiin tietokoneisiin.

Käytä Dell PC Restore (Windows XP) -sovellusta tai Dell Factory Image Restore (Windows Vista) -sovellusta viimeisenä keinona yrittää palauttaa järjestelmää. Sovellukset palauttavat kiintolevyn toimintatilaan, jossa se oli tietokoneen ostohetkellä. Kaikki ohjelmat tai tiedostot, jotka on lisäty tietokoneen käyttöönoton jälkeen (myös datatiedostot) poistetaan kiintolevyltä lopullisesti. Datatiedostoilla tarkoitetaan muun muassa asiakirjoja, laskentataulukoita, sähköpostiviestejä, digitaalisia valokuvia ja musiikkitiedostoja. Tee mahdollisuuksien mukaan kaikista tiedoista varmuuskopio ennen PC Restore- tai Factory Image Restore -sovelluksen käyttöä.

### Windows XP: Dell PC Restore

PC Restore -sovelluksen käyttäminen:

1 Käynnistä tietokone.

Käynnistyksen aikana näytön yläreunaan ilmestyy sininen palkki, jossa on teksti [www.dell.com](http://www.dell.com).

2 Kun näet tämän sinisen palkin, paina heti näppäimiä <Ctrl> <F11>.


Jos et ehdi painaa näppäimiä <Ctrl> <F11> ajoissa, anna tietokoneen suorittaa käynnistys loppuun ja käynnistä sitten tietokone uudelleen.

 **ILMOITUS:** Jos et halua jatkaa PC Restore -sovelluksen suorittamista, valitse **Reboot** (Käynnistä uudelleen).

3 Napsauta **Palauta** ja **Vahvista**.

Palauttamistoiminnon suorittaminen kestää noin 6 - 10 minuuttia.

4 Käynnistä tietokone kehotettaessa uudelleen napsauttamalla **Finish** (Valmis).

 **HUOMAUTUS:** Älä sammuta tietokonetta manuaalisesti. Valitse **Finish** (Valmis) ja anna tietokoneen käynnistyä kokonaan uudelleen.

5 Valitse kehotettaessa **Yes** (Kyllä).


Tietokone käynnistyy uudelleen. Koska tietokone palautetaan alkuperäiseen toimintatilaansa, näyttöön ilmestyvät ikkunat, kuten käyttöoikeussopimus, ovat samat kuin tietokoneen ensimmäisellä käyttökerralla.

6 Valitse **Seuraava**.

Näyttöön avautuu **System Restore** (Järjestelmän palauttaminen) -ikkuna ja tietokone käynnistyy uudelleen.


7 Kun tietokone on käynnistynyt uudelleen, valitse **OK**.


PC Restore -sovelluksen poistaminen:

-  **ILMOITUS:** Dell PC Restore -sovelluksen poistaminen kiintolevyiltä poistaa Dell PC Restore -sovelluksen tietokoneelta lopullisesti. Dell PC Restore -sovelluksen poistamisen jälkeen et enää voi käyttää sitä tietokoneen käyttöjärjestelmän palauttamiseen.

Dell PC Restore mahdollistaa kiintolevyn palauttamisen toimintatilaan, jossa se oli tietokoneen ostohetkellä. Suosittelemme, että *et* poista PC Restore -sovellusta tietokoneelta, et edes levytilan vapauttamiseksi. Jos poistat PC Restore -sovelluksen kiintolevyiltä, et enää voi palauttaa sitä. Et myöskään voi käyttää PC Restore -sovellusta tietokoneen käyttöjärjestelmän palauttamiseen alkuperäiseen toimintatilaansa.

- 1 Kirjautu tietokoneeseen paikallisena järjestelmänvalvojana.
- 2 Siirry Microsoft Windowsin Resurssienhallinnan avulla kansioon `c:\dell\utilities\DSR`.
- 3 Kaksoisnapsauta tiedostonimeä `DSRIRRemv2.exe`.

 **HUOMAUTUS:** Jos et kirjautu paikallisena järjestelmänvalvojana, näyttöön ilmestyy viesti, jossa sinua kehoitetaan kirjautumaan järjestelmänvalvojana. Valitse **Quit (Lopeta)** ja kirjautu paikallisena järjestelmänvalvojana.

 **HUOMAUTUS:** Jos tietokoneen kiintolevyllä ei ole PC Restore -sovellukselle varattua osiota, näyttöön ilmestyy viesti, joka ilmoittaa, että osiota ei löydy. Valitse **Quit (Lopeta)**. Poistettavaa osiota ei ole.

- 4 Valitse **OK**, jos haluat poistaa kiintolevyllä olevan PC Restore -osion.
- 5 Valitse **Yes (Kyllä)**, kun näyttöön ilmestyy vahvistusviesti.  
PC Restore -osio poistetaan ja vapautunut levytila lisätään kiintolevyllä vapaana olevaan tilaan.
- 6 Napsauta **Paikallinen levy (C)** -kuvaketta Windowsin Resurssienhallinnassa hiiren kakkospainikkeella, valitse **Ominaisuudet** ja tarkista, että lisääntynyt levytila on käytettävissä. Tämä näkyy **Vapaa tila** -kentässä näkyvänä suurempana arvona.
- 7 Sulje PC Restore Removal -ikkuna valitsemalla **Finish (Valmis)** ja käynnistä tietokone uudelleen.

### Windows Vista: Dell Factory Image Restore

Factory Image Restore -sovelluksen käyttäminen:

- 1 Käynnistä tietokone. Kun Dell-logo tulee näkyviin, paina `<F8>`-näppäintä useita kertoja, kunnes Vistan Käynnistyksen lisäasetukset -ikkuna ilmestyy.
- 2 Valitse **Korjaa tietokone**.  
Järjestelmän palautusasetukset -ikkuna tulee näkyviin.
- 3 Valitse näppäimistöasettelu ja valitse sitten **Seuraava**.
- 4 Pääset palautusasetuksiin kirjautumalla paikallisena käyttäjänä. Pääset komentoriville, kun kirjoitat sanan `järjestelmänvalvoja` Käyttäjänimi-kenttään. Napsauta lopuksi **OK**.

5 Napsauta **Dell Factory Image Restore**.



**HUOMAUTUS:** Kokoonpanostasi riippuen voit joutua valitsemaan ensin **Dell Factory Tools** ja sitten **Dell Factory Image Restore**.

Dell Factory Image Restore -aloitusnäyttö ilmestyy.

6 Valitse **Seuraava**.

Näyttöön tulee tietojen poistamisen vahvistusikkuna.



**ILMOITUS:** Jos et halua jatkaa Factory Image Restore -sovelluksen suorittamista, valitse **Cancel (Peruuta)**.

7 Vahvista napsauttamalla valintaruutua, että haluat jatkaa kiintolevyn uudistamista ja järjestelmän ohjelmiston palauttamista valmistajan määrittämään tilaan. Napsauta sen jälkeen **Next (Seuraava)**.

Palautusprosessi alkaa ja saattaa kestää viisi minuuttia tai enemmän. Näyttöön ilmestyy sanoma, kun käyttöjärjestelmän ja valmistajan sovellukset on palautettu alkuperäiseen valmistajan määrittämään tilaan.

8 Käynnistä järjestelmä uudelleen napsauttamalla **Finish (Valmis)**.

## Operating System -CD-levyn käyttäminen

### Ennen aloittamista

Jos harkitset Windows-käyttöjärjestelmän asentamista uudelleen vastikään asennetun ohjaimen ongelman korjaamiseksi, kokeile ensin Windowsin aiemman laiteohjaimen käyttämistoimintoa. Katso ”Windowsin laiteohjaimen palautustoiminto” sivulla 77. Jos aiemman laiteohjaimen käyttämistoiminnon käyttäminen ei korjaa ongelmaa, palauta käyttöjärjestelmä Järjestelmän palauttamisen avulla toimintatilaan, jossa se oli ennen uuden laiteohjaimen asentamista. Katso ”Microsoft Windows Järjestelmän palauttaminen -toiminnon käyttäminen” sivulla 79.



**ILMOITUS:** Varmuuskopioi ennen asentamista kaikki ensisijaisen kiintolevyaseman tiedot. Perinteisissä kiintolevyasemakokoonpanoissa ensisijainen kiintolevyasema on ensimmäinen tietokoneen tunnistama asema.

Tarvitset seuraavat, jotta voit asentaa Windowsin uudelleen:

- Dell™ *Operating System* -CD-levy
- Dell *Drivers and Utilities* -CD-levy



**HUOMAUTUS:** Dell *Drivers and Utilities* -CD-levy sisältää ohjaimet, jotka asennettiin tietokoneen kokoonpanomäärityksen yhteydessä. Lataa tarvittavat ohjaimet Dell *Drivers and Utilities* -CD-levyltä. Riippuen omasta tilauksestasi ja siitä, mistä maasta ostit tietokoneen, Dell *Drivers and Utilities* -CD-levyä ja *Operating System* -CD-levyä ei välttämättä toimiteta tietokoneen mukana.

## Windows XP:n tai Windows Vistan uudelleenasetaminen

Uudelleenasetusprosessin viimeisteleminen voi kestää 1 - 2 tuntia. Kun olet asentanut käyttöjärjestelmän uudelleen, sinun on asennettava myös laiteohjaimet, virustentarkistusohjelmisto ja muut ohjelmat.



**ILMOITUS:** *Operating System* -CD-levy sisältää Windows XP:n uudelleenasetamiseen tarvittavat asetukset. Näiden asetusten käyttäminen voi korvata tiedostoja ja mahdollisesti vaikuttaa kiintolevyasemaan asennettuihin ohjelmiin. Siksi sinun ei pidä asentaa Windows XP:tä uudelleen, ellei Dellin tekninen tuki kehota sinua tekemään niin.

- 1 Tallenna ja sulje avoimet tiedostot ja sulje avoimet ohjelmat.
- 2 Aseta *Operating System* -levy asemaan.
- 3 Valitse **Exit** (Lopeta), jos näyttöön tulee **Install Windows** (Asenna Windows) -viesti.
- 4 Käynnistä tietokone uudelleen.

Kun DELL logo ilmestyy näyttöön, paina välittömästi <F12>.



**HUOMAUTUS:** Jos odotat liian kauan ja käyttöjärjestelmän logo ilmestyy näyttöön, odota, kunnes Microsoft® Windows® -työpöytä tulee näkyviin, sen jälkeen sammuta tietokone ja yritä uudelleen.



**HUOMAUTUS:** Seuraavat vaiheet muuttavat käynnistysjärjestystä vain yhden käynnistyksen ajaksi. Seuraavan käynnistyksen aikana tietokone käynnistyy järjestelmäasetuksissa määritetyn laiteluettelon mukaisesti.

- 5 Kun käynnistysjärjestysluettelo tulee näyttöön, valitse **CD/DVD/CD-RW Drive** ja paina <Enter>.
- 6 Paina mitä tahansa näppäintä, jolloin tietokone käynnistyy CD-levyltä.
- 7 Suorita asennus loppuun näytön ohjeiden mukaan.


## Ohjelmisto- ja laitteisto-ongelmien vianmääritys

Jos laitetta ei havaita käyttöjärjestelmän asennuksen aikana tai laite havaitaan, mutta se on määritetty virheellisesti, voit ratkaista yhteensopivuusongelman Laitteiston vianmääritys -toiminnon avulla.

*Windows XP:*

- 1 Napsauta **Käynnistä** ja sen jälkeen **Ohje ja tuki**.
- 2 Kirjoita **Etsi-kenttään laitteiston vianmääritys** ja aloita haku napsauttamalla nuolipainiketta.
- 3 Valitse **Etsinnän tulokset** -luettelosta **Laitteiston vianmääritys** napsauttamalla sitä.
- 4 Valitse **Laitteiston vianmääritys** -luettelosta **I need to resolve a hardware conflict on my computer** (Tietokoneessa on laitteistoristiiriita) ja valitse sitten **Seuraava**.

*Windows Vista:*

- 1 Napsauta **Käynnistä**  ja sen jälkeen valitse **Ohje ja tuki**.
- 2 Kirjoita hakukenttään **laitteiston vianmääritys** in ja aloita haku painamalla <Enter>.
- 3 Valitse hakutuloksista ongelmaa parhaiten kuvaava vaihtoehto ja toimi vianmääritysohjeiden mukaan.

# Osien irrottaminen ja asentaminen

## Ennen aloittamista

Tämä luku antaa tietoja siitä, miten tietokoneen osat voidaan irrottaa ja asentaa. Ellei toisin mainita, jokainen toimenpide sisältää oletuksen, että osa voidaan asentaa takaisin paikoilleen seuraamalla toimintaohjetta päinvastaisessa järjestyksessä.

### Suosittelut työkalut

Ohjeen sisältämät toimenpiteet saattavat vaatia seuraavia työkaluja:

- pieni tasapäinen ruuvitaltta
- Phillips-ruuvitaltta
- Flash BIOS -päivitys (katso Dellin tukisivusto osoitteessa [support.dell.com](http://support.dell.com))

### Esivalmistelut tietokoneen sisäisiin toimenpiteisiin

Seuraavat turvallisuusohjeet auttavat suojaamaan tietokonetta mahdollisilta vahingoilta ja varmistamaan henkilökohtaisen turvallisuuden.



**VAARA:** Tutustu *Tuotetieto-oppaan* turvallisuusohjeisiin ennen tässä esitettyjen toimenpiteiden suorittamista.



**VAARA:** Vähentääksesi tulipalon, sähköiskun tai muun vahingon riskiä, älä ylikuormita pistorasiaa, ylivirtasuojaa tai sovittinta. Kaikkien pistorasiaan, ylivirtasuojaan tai muuhun liittimeen kytkettyjen laitteiden kokonaisampeerilukema ei saa olla yli 80 prosenttia haaroituspiirin lukemasta.



**VAARA:** Tietokone on painava, ja sen liikuttaminen saattaa olla vaikeaa. Vahinkojen välttämiseksi pyydä apua, kun yrität nostaa, siirtää tai kallistaa tietokonetta. Huolehdi aina, että nostat selkää suorana.



**ILMOITUS:** Tietokoneen korjaustoimenpiteet saa suorittaa vain valtuutettu huoltoteknikko. Takuu kattaa ainoastaan Dellin valtuuttamat huoltotoimenpiteet.



**ILMOITUS:** Välttääksesi staattisen sähköpurkauksen ja sisäosien vahingot, maadoita itsesi maadoitus-rannehihnalla tai koskemalla välillä tietokonekotelon maalamatonta metallipintaa.




**ILMOITUS:** Käsittele komponentteja ja kortteja varoen. Älä koske kortin osiin tai kosketuspintoihin. Tartu korttiin sen reunoista tai sen metallisesta asennusrivasta. Tartu suorittimen kaltaisiin osiin niiden reunoista, älä niiden nastoista.

➔ **ILMOITUS:** Kun irrotat kaapelin, pidä kiinni sen liittimestä tai irrotuslenkistä, älä itse kaapelista. Joidenkin kaapelien liittimissä on lukitussalvat. Ennen kuin irrotat tällaisen kaapelin, paina lukitussalpoja sisäänpäin, niin liitin irtoaa. Kun kytket tai irrotat kaapelin, varmista, että liittimet ovat oikeilla kohdillaan, jotteivät liittimet ja/tai liittinnastat vahingoitu.

1 Varmista, että työtaso on tasainen ja suojattu, jottei taso tai tietokone naarmuunnu.

➔ **ILMOITUS:** Ennen kuin suljet tietokoneen, tallenna kaikki käynnissä olevat työt ja sulje avoimet ohjelmat, jotta et menetä tietoja.

2 Käyttöjärjestelmän sulkeminen:

- Windows XP -käyttöjärjestelmässä, napsauta **Käynnistä**→ **Sammuta tietokone**→ **Sammuta**.
- Windows Vista -käyttöjärjestelmässä napsauta , napsauta **Käynnistys**-valikon oikeassa alakulmassa olevaa nuolta, joka näkyy alla olevassa kuvassa ja lopuksi napsauta **Sammuta**.



Tietokone sammuu, kun käyttöjärjestelmä on sulkeutunut kokonaan.

3 Varmista, että virta on katkaistu tietokoneesta ja kaikista sen oheislaitteista. Jos tietokoneen ja sen oheislaitteiden virta ei katkennut automaattisesti tietokonetta sammutettaessa, pidä virtanäppäintä alhaalla 4 sekunnin ajan, kunnes laitteet sammuvat.

➔ **ILMOITUS:** Kun irrotat verkkokaapelin, irrota kaapeli ensin tietokoneesta ja sitten verkkoliitännästä tai -laitteesta.

4 Irrota kaikki ulkoiset kaapelit tietokoneesta.

5 Nosta tietokoneen takaosa varovaisesti ja kierrä tasausjalat kiinni-asentoon.

6 Laske tietokone jonkun muun henkilön avustuksella varovasti alas tasaiselle pinnalle niin että tietokoneen kansi on ylöspäin.

## Tietokoneen kannen irrottaminen

**⚠ VAARA:** Tutustu *Tuotetieto-oppaan* turvallisuusohjeisiin ennen tässä esitettyjen toimenpiteiden suorittamista.

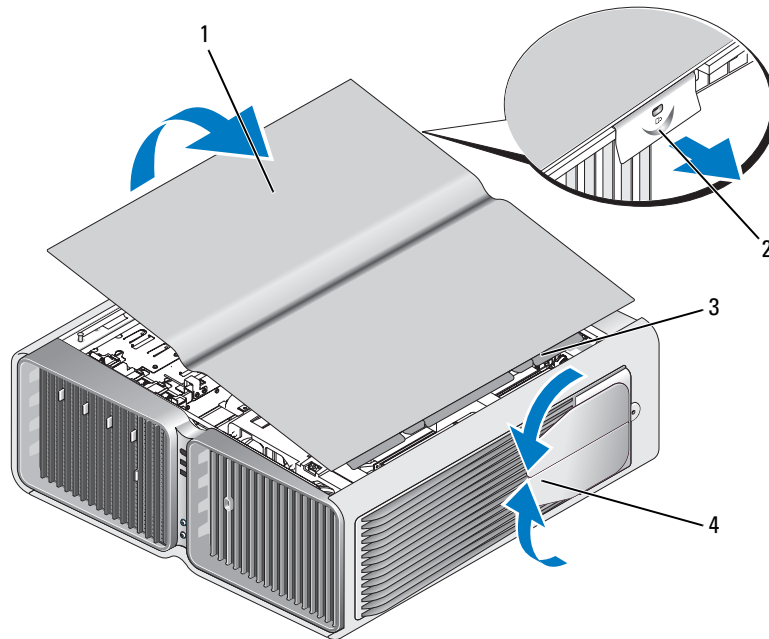
**⚠ VAARA:** Estä sähköiskut irrottamalla tietokone aina pistorasiasta ennen kannen irrottamista.

**➡ ILMOITUS:** Vältäaksesi staattisen sähköpurkauksen ja sisäosien vahingot, maadoita itsesi maadoitusrannehihnalla tai koskemalla väliillä tietokonekotelon maalamatonta metallipintaa.

1 Toimi kohdassa ”Ennen aloittamista” sivulla 85 annettujen ohjeiden mukaan.

2 Vedä kannen vapautussalpa taakse.

**➡ ILMOITUS:** Varmista, että irrotetulle kannelle on tarpeeksi tilaa, vähintään 30 cm.



1 tietokoneen kansi

2 kannen vapautussalpa

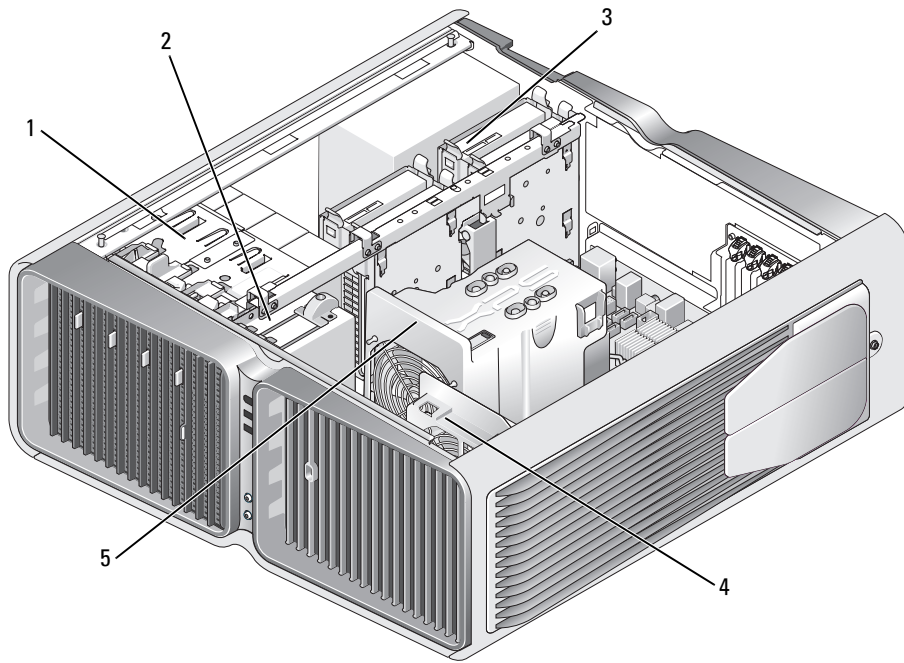
3 kannen saranakielekkeet

4 tasausjalat (kiinni)

3 Kun kannen vapautussalpa on vedetty taakse, tartu kannen reunoista ja käännä kannen yläosa ylös ja irti tietokoneesta.

4 Irrota kansi saranoistaan työntämällä sitä eteen- ja ylöspäin, ja aseta se sitten turvalliseen paikkaan.

## Tietokone sisältä



1 optiset asemapaikat (4)

2 levykeasema/media-  
kortinlukija

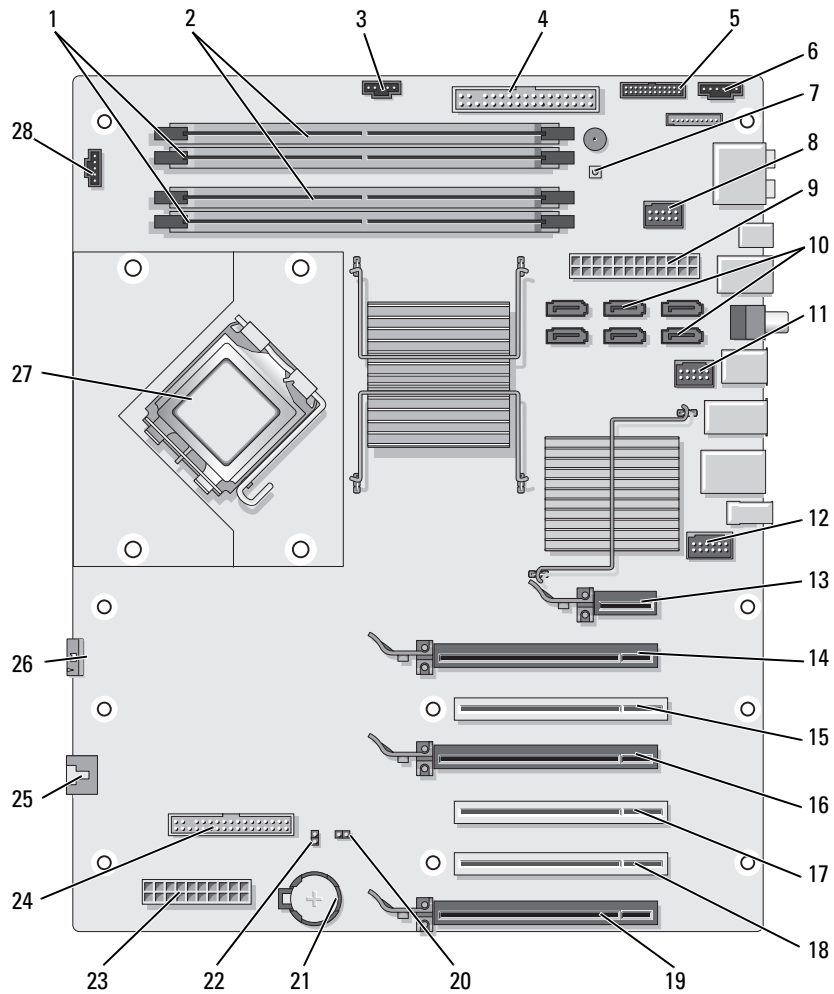
3 kiintolevyypaikat (4)

4 kortin tuuletin

5 etutuuletin



## Emolevyn osat



- |    |  |    |   |    |  |
|----|--|----|---|----|--|
| 1  | <i>valkoiset</i> muistimoduulin liittimet (DIMM_1-2) | 2  | <i>mustat</i> muistimoduulin liittimet (DIMM_3-4) | 3  | kiintolevyn tuulettimen liitin (FAN_HDD) |
| 4  | IDE-aseman liitin (IDE)                              | 5  | etupaneelin I/O-liitin (FRONTPANEL)               | 6  | takaosan LED-liitin                      |
| 7  | virtapainike (PWR_BT)                                | 8  | FlexBay-liitin (INT_USB)                          | 9  | päävirtaliitin (POWER1)                  |
| 10 | SATA-liittimet (SATA0-5)                             | 11 | etuosan USB-liitin (FRNT_USB)                     | 12 | etupaneelin 1394-liitin (FP1394)         |

13	PCI Express x1 -korttipaikka (SLOT1) Tämä paikka ei ole käytettävissä kaksoisgrafiikkakokoonpanossa.	14	PCI Express x16 -korttipaikka (SLOT2)	15	PCI-korttipaikka (SLOT3) Tämä paikka ei ole käytettävissä kaksoisgrafiikkakokoonpanoissa eikä tuplaleveissä tavallisissa grafiikkakokoonpanoissa.
16	PCI Express x16 -korttipaikka (SLOT4)	17	PCI-korttipaikka (SLOT5)	18	PCI-korttipaikka (SLOT6)
19	PCI Express x16 -korttipaikka (SLOT7)	20	RTC-uudelleenkäynnistys- hyppykytkin (RTCST)	21	paristopidike (BATTERY)
22	salasanahyppykytkin (PASSWORD)	23	virtaliitin (POWER2)	24	levykeasema (DSKT)
25	korttikehystuulettimen liitin (FAN_CAGE)	26	nestejäähdytysyksikkö (TEC_PUMP)	27	suoritin (CPU)
28	suorittimen tuulettimen liitin (FAN1_CPU)				

## Muisti

Voit lisätä tietokoneen muistia asentamalla emolevylle muistimoduuleita.

Tietokone tukee DDR2-muistia. Katso tietokoneen tukeman muistityypin lisätiedot kohdasta ”Muisti” sivulla 161.

### DDR2-muistin esittely

- DDR2-muistimoduulit on asennettava *kooltaan ja nopeudeltaan yhdenmukaisina pareina*. Jos DDR2-muistimoduuleja ei asenneta keskenään samanlaisten yksiköiden pareina, tietokoneen toimintateho heikkenee jossain määrin. Katso moduulin suorituskykyä koskevat tiedot moduulin oikeaan tai vasempaan yläkulmaan kiinnitetystä tarrasta.



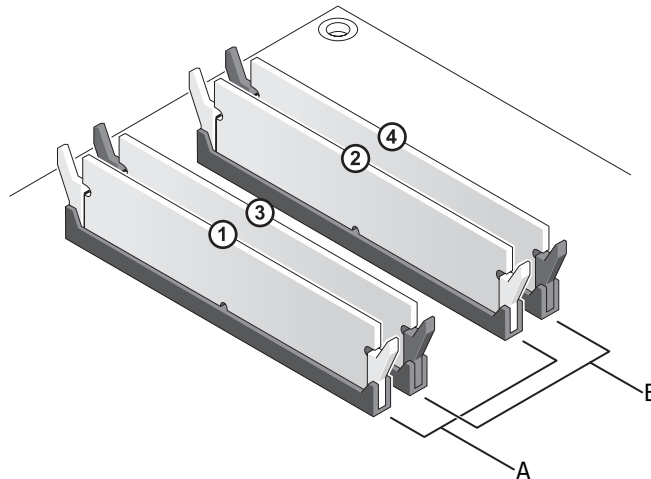
**HUOMAUTUS:** Asenna DDR2-muistimoduulit aina emokorttiin merkityssä järjestyksessä.

Suosittelut muistikokoonpanot ovat seuraavat:

- keskenään samanlaiset muistimoduulit, jotka on asennettu DIMM-liittimiin 1 ja 2 tai
- keskenään samanlaiset muistimoduulit, jotka on asennettu DIMM-liittimiin 1 ja 2 sekä toiset keskenään samanlaiset muistimoduulit, jotka on asennettu DIMM-liittimiin 3 ja 4.

➔ **ILMOITUS:** Älä asenna ECC-muistimoduuleita.

- Jos koneeseen asennetaan toisistaan eroavat PC2-5300 (DDR2 667-MHz) -muistimoduuli ja PC2-6400 (DDR2 800-MHz) -muistimoduuli, nämä toimivat hitaamman moduulin nopeudella.
- Ensimmäinen muistimoduuli asennetaan DIMM-liittimeen 1 (suoritinta lähinnä olevaan liittimeen) ennen moduulien asentamista muihin liittimiin.



A keskenään samanlaiset muistimoduulit, jotka on asennettu DIMM-liittimiin 1 ja 2 (valkoiset lukituskiinnikkeet)

B keskenään samanlaiset muistimoduulit, jotka on asennettu DIMM-liittimiin 3 ja 4 (mustat lukituskiinnikkeet)

➔ **ILMOITUS:** Jos poistat alkuperäiset muistimoduulit tietokoneesta päivittäessäsi muistia, pidä ne erillään uusista moduuleista siinäkin tapauksessa, että uudet moduulit on hankittu Delliltä. Jos mahdollista, älä sekoita alkuperäisiä ja uusia muistimoduuleita keskenään. Muussa tapauksessa tietokoneen käynnistymisessä saattaa ilmetä häiriöitä. Alkuperäiset muistimoduulit on asennettava pareittain joko DIMM-liittimiin 1 ja 2 tai DIMM-liittimiin 3 ja 4.

🔧 **HUOMAUTUS:** Tietokoneen takuu kattaa Delliltä hankitut muistit.

## Muistikokoonpanojen osoittaminen

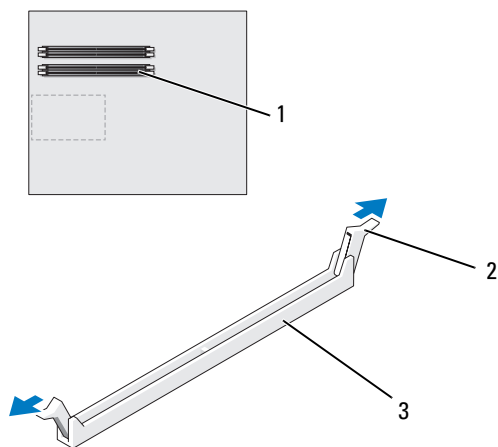
Jos käytössäsi on 32-bittinen käyttöjärjestelmä, kuten Microsoft® Windows Vista™, tietokoneesi tukee korkeintaan 4 Gt:n muistia. Jos käytössäsi on 64-bittinen käyttöjärjestelmä, tietokoneesi tukee korkeintaan 8 Gt:n muistia (2 Gt:n DIMM-moduuli jokaisessa neljässä paikassa).

## Muistin asentaminen

**!** **VAARA:** Tutustu *Tuotetieto-oppaan* turvallisuusohjeisiin ennen tässä esitettyjen toimenpiteiden suorittamista.

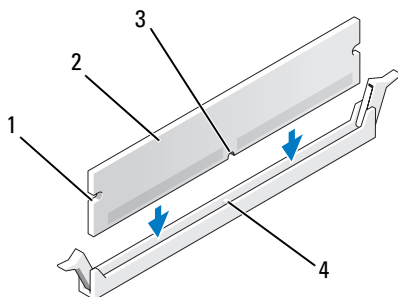
**➔** **ILMOITUS:** Vältäaksesi staattisen sähköpurkauksen ja sisöosien vahingot, maadoita itsesi maadoitusrannehihnalla tai koskemalla välillä tietokonekotelon maalamatonta metallipintaa.

- 1 Toimi kohdassa ”Ennen aloittamista” sivulla 85 annettujen ohjeiden mukaan.
- 2 Irrota tietokoneen kansi (katso ”Tietokoneen kannen irrottaminen” sivulla 87).
- 3 Työnnä muistimoduulien liittimien päissä olevat lukituskiinnikkeet ulos.



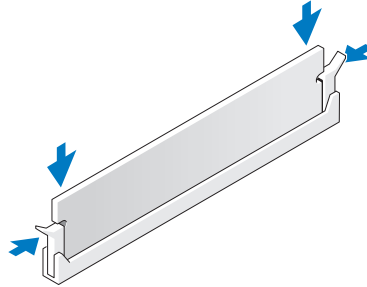
- 1 suorittinta lähinnä oleva muistiliitin      2 lukituskiinnikkeet (2)      3 muistiliitin

- 4 Kohdistaa moduulin pohjassa oleva lovi liittimen poikkipalkkiin.



- 1 loveukset (2)      2 muistimoduuli  
3 lovi      4 poikkipalkki

- ➔ **ILMOITUS:** Estä moduulin vahingoittuminen painamalla se suoraan alas liittimeen ja työntämällä tasaisesti moduulin molemmista päistä.
- 5 Työnnä moduuli liittimeen, kunnes se napsahtaa paikalleen.  
Kun moduuli on paikoillaan, lukituskiinnikkeet osuvat moduulin päissä oleviin loveuksiin.



- 6 Aseta tietokoneen kansi takaisin paikalleen (katso ”Tietokoneen kannen asettaminen paikalleen” sivulla 159).
- ➔ **ILMOITUS:** Liitä verkkokaapeli kytkemällä se ensin verkkoporttiin tai -laitteeseen ja sitten tietokoneeseen.
- 7 Kytke tietokone oheislaitteineen pistorasiaan ja käynnistä ne.
- 8 Kun näyttöön ilmestyy muistin määrän muuttumista koskeva ilmoitus, jatka painamalla <F1>.
- 9 Kirjautu tietokoneeseen.
- 10 Napsauta hiiren kakkospainikkeella Windows-työpöydän **Oma tietokone** -kuvaketta ja valitse **Ominaisuudet**.
- 11 Valitse **Yleiset**-välilehti.
- 12 Varmista, että muisti on asennettu oikein tarkistamalla sen ilmoitettu määrä (RAM).

## Muistin irrottaminen

- ⚠ **VAARA:** Tutustu *Tuotetieto-oppaan* turvallisuusohjeisiin ennen tässä esitettyjen toimenpiteiden suorittamista.
- ➔ **ILMOITUS:** Vältäaksesi staattisen sähköpurkauksen ja sisäosien vahingot, maadoita itsesi maadoitusrannehihnalla tai koskemalla välillä tietokonekotelon maalamatonta metallipintaa.
- 1 Toimi kohdassa ”Ennen aloittamista” sivulla 85 annettujen ohjeiden mukaan.
- 2 Työnnä muistimoduulien liittimien päissä olevat lukituskiinnikkeet ulos.
- 3 Tartu moduuliin ja vedä ylöspäin.  
Jos moduuli on tiukassa, irrota se liittimestä liikuttamalla sitä varovasti edestakaisin.

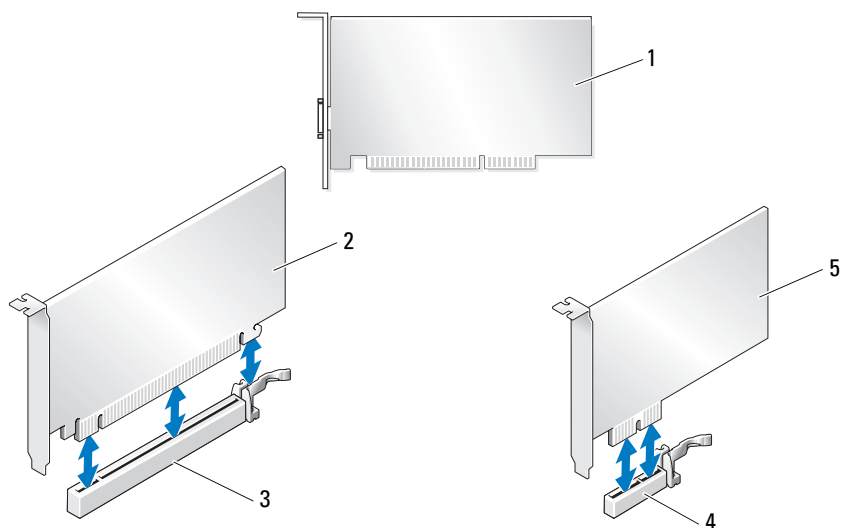
# Kortit

**VAARA:** Tutustu *Tuotetieto-oppaan* turvallisuusohjeisiin ennen tässä esitettyjen toimenpiteiden suorittamista.

Tässä tietokoneessa on seuraavat PCI- ja PCI Express -korttipaikat:

- kolme PCI-korttipaikkaa
- kaksi PCI Express x16 -korttipaikkaa (joita voidaan käyttää kaksoisgrafiikkakokoonpanossa)
- yksi PCI Express x16 -korttipaikka (johdotettu x8)
- yksi PCI Express x1 -korttipaikka.

**HUOMAUTUS:** Jos kaksoisgrafiikkakokoonpanon jokaiseen PCI Express x16 -korttipaikkaan on asennettu grafiikkakortti, PCI Express x1 -korttipaikka ja yksi PCI-korttipaikka eivät ole käytettävissä.



1 PCI-kortti

2 PCI Express x16 -kortti

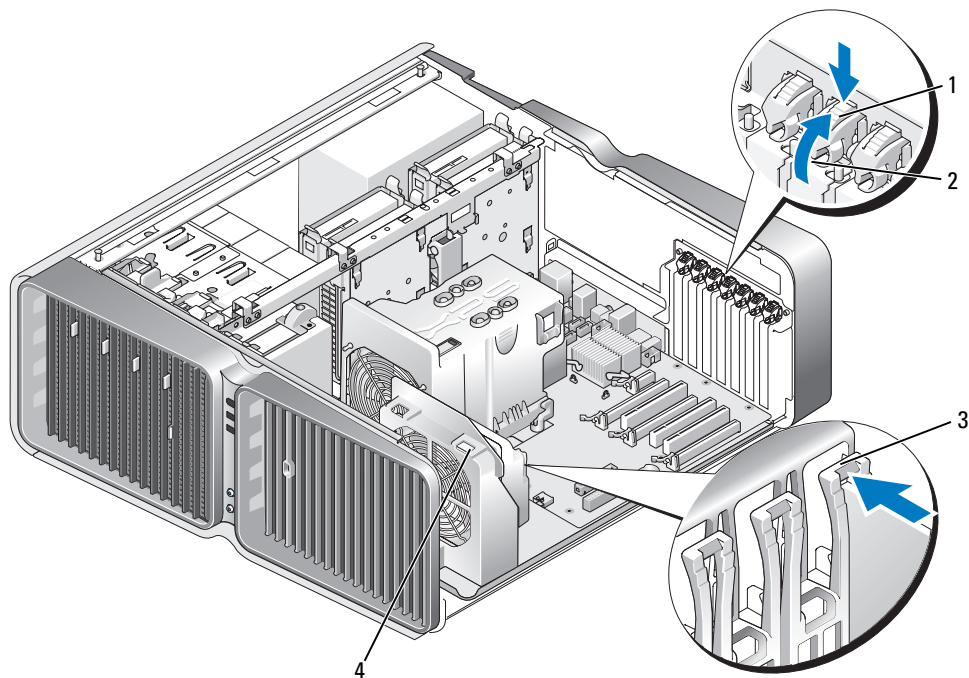
3 PCI Express x16 -korttipaikka

4 PCI Express x1 -korttipaikka

5 PCI Express x1 -kortti


## PCI- ja PCI Express -korttien irrottaminen

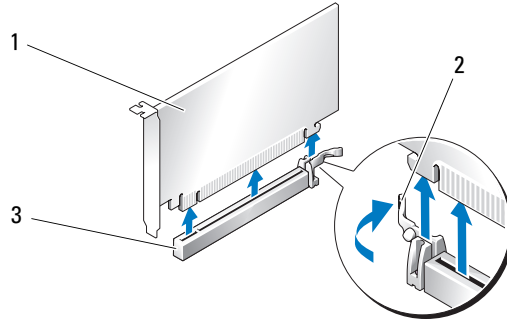
- ➔ **ILMOITUS:** Välttääksesi staattisen sähköpurkauksen ja sisäosien vahingot, maadoita itsesi maadoitusrannehihnalla tai koskemalla väliillä tietokonekotelon maalamatonta metallipintaa.
  - ➔ **ILMOITUS:** Jos PCI-grafiikkakortti oli valmiiksi asennettuna tietokoneeseesi, korttia ei tarvitse irrottaa, kun grafiikkakortteja asennetaan lisää. Kortti on kuitenkin välttämätön vianmäärityksessä. Jos irrotat kortin, pane se talteen turvalliseen paikkaan.
  - ➔ **ILMOITUS:** Jos sinulla on lisävarusteena saatava kaksoisgrafiikkakortillinen kokoonpano, katso kohta ”PCI Express -grafiikkakortin irrottaminen kaksoiskokoonpanosta” sivulla 100, kun haluat irrottaa tai asentaa grafiikkakortin.
- 1 Toimi kohdassa ”Ennen aloittamista” sivulla 85 annettujen ohjeiden mukaan.
  - 2 Irrota tietokoneen kansi (katso ”Tietokoneen kannen irrottaminen” sivulla 87).
  - 3 Irrota kaikki korttiin liitetyt johtimet.
  - 4 Paina kyseisessä korttipaikassa olevan kortinpidikkeen päällä olevaa kielekettä ja käännä kortinpidike taakse kotelon seinämään asti.
  - 5 Jos tietokoneessa on kortinsäilytyslaite asennettujen korttien päällä, paina laitteen päällä olevaa kielekettä ja nosta sitä, niin pääset kunnolla käsiksi korttiin.



- |   |                                |   |                    |
|---|--------------------------------|---|--------------------|
| 1 | vapautuskieleke                | 2 | kortinpidike       |
| 3 | kiinnityskiskon kohdistusnasta | 4 | tuulettimen pidike |

- 6 Paina emolevyn liittimen vapautuskielekettä (jos tietokoneessa on sellainen), kun tartut korttia sen yläkulmista, ja irrota kortti liittimestä.

 **HUOMAUTUS:** Jos kortti on täyspitkä, paina tuulettimen pidikkeessä olevien kohdistusnastojen vapautuskielekettä.





1 PCI Express x16 -kortti


2 kiinnityskieleke

3 PCI Express x16 -korttipaikka


- 7 Aseta korttipaikan suojalevy tyhjän korttipaikan aukkoon. Jos olet vaihtamassa korttia, katso lisätietoja kohdasta ”PCI- ja PCI Express -korttien asentaminen” sivulla 97.

 **HUOMAUTUS:** Tietokoneen FCC-hyväksyntä edellyttää, että tyhjen korttipaikkojen aukot suljetaan suojalevyillä. Suojalevyt estävät myös pölyn ja lian pääsyn tietokoneeseen.

 **ILMOITUS:** Ennen kortinpidikkeen kiertämistä takaisin paikoilleen, varmista, että kaikkien korttien ja korttipaikkojen suojalevyjen päät ovat samalla tasolla kiinnityskiskoon nähden ja että kunkin kortin ja korttipaikan suojalevyn päässä oleva lovi osuu kiinnityskiskon kohdistusnastaan.

 **ILMOITUS:** Sijoita kortin johtimet siten, etteivät ne kulje korttien yli tai takaa. Korttien yli kulkevat johtimet voivat haitata tietokoneen kotelon sulkemista tai vahingoittaa laitteistoa.

- 8 Kierrä kortinpidike takaisin alkuperäiselle paikalleen. Työnnä sen kärki niin, että kieleke napsahtaa paikalleen.

 **ILMOITUS:** Liitä verkkokaapeli kytkemällä se ensin verkkoporttiin tai -laitteeseen ja sitten tietokoneeseen.

- 9 Laske tietokoneessa mahdollisesti oleva kortinsäilytyslaite alas asennettujen korttien päälle ja napsauta se paikalleen.

10 Aseta tietokoneen kansi takaisin paikalleen (katso ”Tietokoneen kannen asettaminen paikalleen” sivulla 159), kytkä tietokone ja laitteet pistorasiaan ja käynnistä ne.

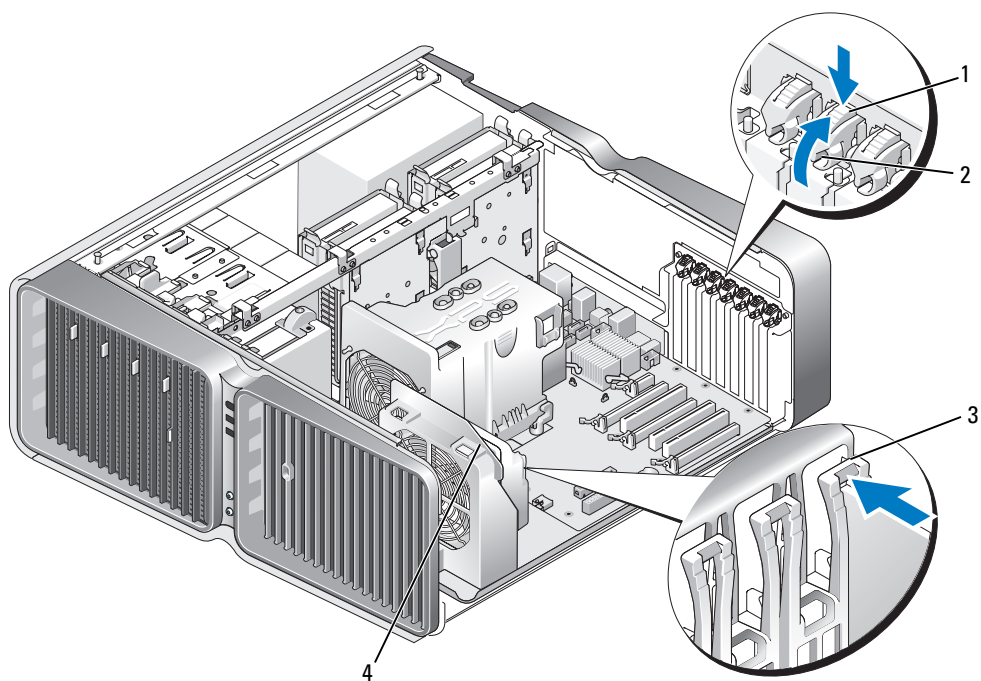
- 11 Poista irrottamasi kortin ohjain.

 **HUOMAUTUS:** Jos poistit ääni- tai verkkokortin, katso kohta ”Verkko- ja äänikorttien asetukset” sivulla 107.



## PCI- ja PCI Express -korttien asentaminen

- ➔ **ILMOITUS:** Välttääksesi staattisen sähköpurkauksen ja sisäosien vahingot, maadoita itsesi maadoitus-  
rannehihnalla tai koskemalla väliillä tietokonekotelon maalamatonta metallipintaa.
  - ➔ **ILMOITUS:** Jos PCI-grafiikkakortti oli valmiiksi asennettuna tietokoneeseesi, korttia ei tarvitse irrottaa,  
kun grafiikkakortteja asennetaan lisää. Kortti on kuitenkin välttämätön vianmäärityksessä. Jos irrotat kortin,  
pane se talteen turvalliseen paikkaan.
  - ➔ **ILMOITUS:** Jos tietokoneessa on kaksoisgrafiikkakokoonpano tai olet lisäämässä sellaista siihen, katso lisätietoja  
grafiikkakortin asentamisesta kohdasta ”PCI Express -grafiikkakortin asentaminen kaksoiskokoonpanoon”  
sivulla 103.
- 1 Toimi kohdassa ”Ennen aloittamista” sivulla 85 annettujen ohjeiden mukaan.
  - 2 Irrota tietokoneen kansi (katso ”Tietokoneen kannen irrottaminen” sivulla 87).
  - 3 Jos tietokoneessa on kortinsäilytyslaite asennettujen korttien päällä, paina laitteen päällä olevaa  
kielekettä ja nosta sitä, niin pääset kunnolla käsiksi korttiin.
  - 4 Paina kyseisessä korttipaikassa olevan kortinpidikkeen päällä olevaa kielekettä ja käännä kortinpidike  
taakse kotelon seinämään asti.




- |                                  |                      |
|----------------------------------|----------------------|
| 1 vapautuskieleke                | 2 kortinpidike       |
| 3 kiinnityskiskon kohdistusnasta | 4 tuulettimen pidike |

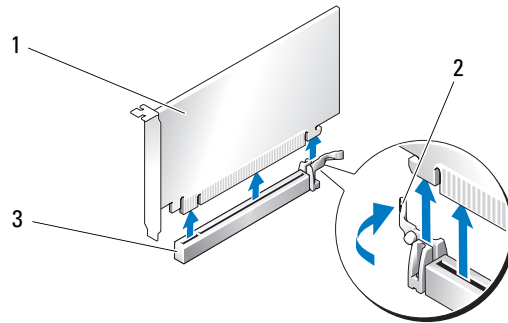
5 Poista suojalevy tai vanha kortti (katso ”PCI- ja PCI Express -korttien irrottaminen” sivulla 95), niin saat korttipaikan käyttöösi.

6 Valmistelee kortti asennusta varten.

Katso kortin mukana tulleet ohjeet, jotka koskevat sen asetuksia, sisäisiä kytkentöjä ja muuta tietokoneeseen sovittamista.

7 Aseta kortti kohdalleen korttipaikkaan ja mahdollinen kiinnityskieleke kiinnityspaikkaan.


 **HUOMAUTUS:** Jos kortti on täyspitkä, aseta korttiohjain tuulettimen ohjaimen kiinnityspaikkaan.



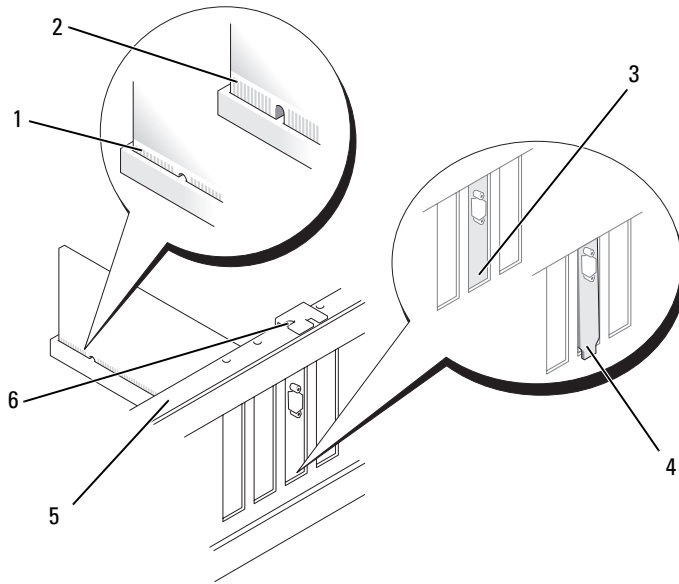
1 PCI Express x16 -kortti

2 kiinnityskieleke

3 PCI Express x16 -korttipaikka

 **ILMOITUS:** Muista vapauttaa kiinnityskieleke kortin asettamiseksi paikalleen. Jos kortti asennetaan virheellisesti, emolevy saattaa vahingoittua.

8 Vedä kiinnityskielekettä varovaisesti (jos koneessa on sellainen) ja aseta kortti liittimeen. Paina kortti alas ja varmista, että se asettuu tukevasti paikalleen.



- |                              |                                 |                                      |
|------------------------------|---------------------------------|--------------------------------------|
| 1 korttiliitin (paikoillaan) | 2 korttiliitin (ei paikoillaan) | 3 pidike asetettu oikein paikoilleen |
| 4 pidike pois paikoiltaan    | 5 kiinnityskisko                | 6 kiinnityskiskon kohdistusnasta     |

➔ **ILMOITUS:** Sijoita kortin johtimet siten, etteivät ne kulje korttien yli tai takaa. Korttien yli kulkevat johtimet voivat haitata tietokoneen kotelon sulkemista tai vahingoittaa laitteistoa.

➔ **ILMOITUS:** Väärin liitetty grafiikkakortin virtajohdin saattaa heikentää grafiikan tasoa.

9 Kytke kortin johtimet.

Katso lisätietoja kortin johdinliitännöistä kortin ohjeistuksesta.

➔ **ILMOITUS:** Ennen kortinpidikkeen kiertämistä takaisin paikoilleen, varmista, että kaikkien korttien ja korttipaikkojen suojalevyjen päät ovat samalla tasolla kiinnityskiskoon nähden ja että kunkin kortin ja korttipaikan suojalevyn päässä oleva lovi osuu kiinnityskiskon kohdistusnastaan.


10 Kierrä kortinpidike takaisin alkuperäiselle paikalleen. Työnnä sen kärki niin, että kieleke napsahtaa paikalleen.

11 Laske tietokoneessa mahdollisesti oleva kortinsäilytyslaite alas asennettujen korttien päälle ja napsauta se paikalleen.


➔ **ILMOITUS:** Liitä verkkokaapeli kytkemällä se ensin verkkoporttiin tai -laitteeseen ja sitten tietokoneeseen.

**12** Aseta tietokoneen kansi takaisin paikalleen (katso ”Tietokoneen kannen asettaminen paikalleen” sivulla 159), kytke tietokone ja laitteet pistorasiaan ja käynnistä ne.

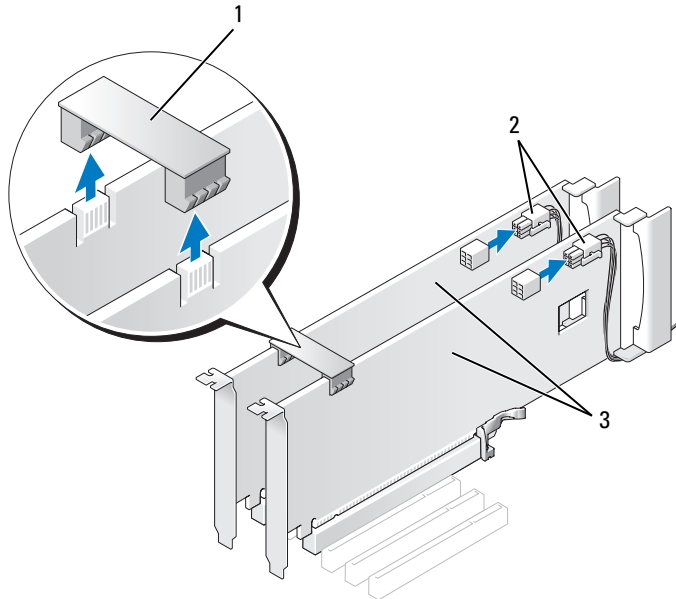
**13** Asenna kortin ohjaimet kortin ohjeiden mukaan.

 **HUOMAUTUS:** Jos asensit ääni- tai verkkokortin, katso lisätietoja kohdasta ”Verkko- ja äänikorttien asetukset” sivulla 107.

## PCI Express -grafiikkakortin irrottaminen kaksoiskokoonpanosta

 **HUOMAUTUS:** Seuraavassa käsitellään ainoastaan PCI Express x16 -grafiikkakorttien kaksoiskokoonpanoja. Katso tietoja muuntyyppisten PCI- tai PCI Express -korttien poistamisesta kohdasta ”PCI- ja PCI Express -korttien irrottaminen” sivulla 95.

- 1 Toimi kohdassa ”Ennen aloittamista” sivulla 85 annettujen ohjeiden mukaan.
- 2 Irrota tietokoneen kansi (katso ”Tietokoneen kannen irrottaminen” sivulla 87).
- 3 Jos tietokoneessa on kortinsäilytyslaite asennettujen korttien päällä, paina laitteen päällä olevaa kielekettä ja nosta sitä, niin pääset kunnolla käsiksi korttiin.
- 4 Ota grafiikkakorteista hellävaraisesti kiinni toisella kädellä ja irrota grafiikkakortin silta (jos sellainen on) vetämällä sitä ylös ja irti tietokoneesta toisella kädellä. Siirrä silta syrjään.

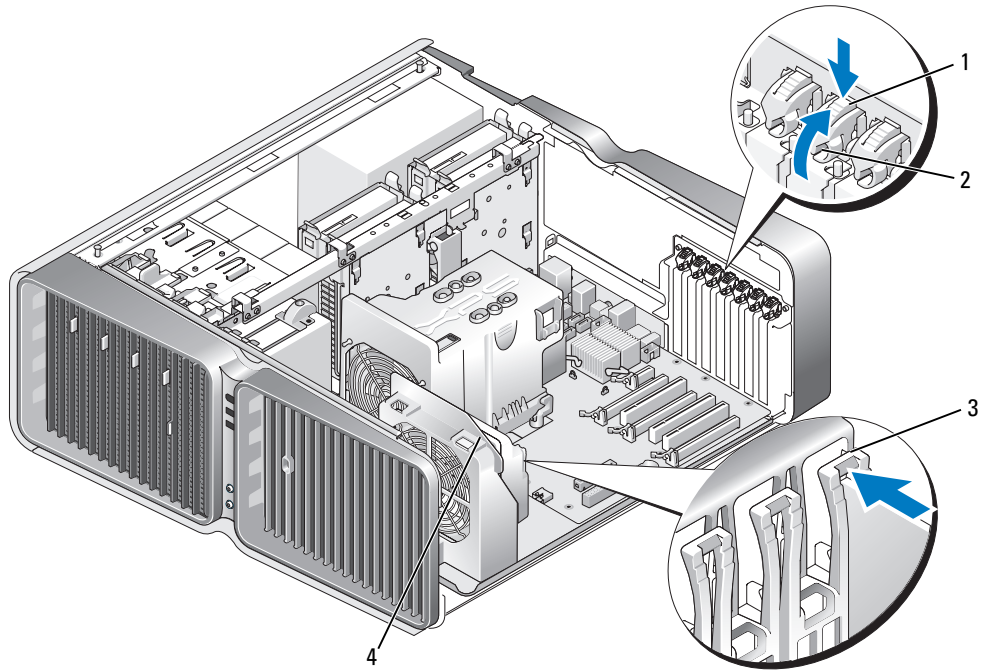


1 grafiikkakortin silta

2 virtaliittimet (2)

3 PCI Express -kaksoisgrafiikkakortti

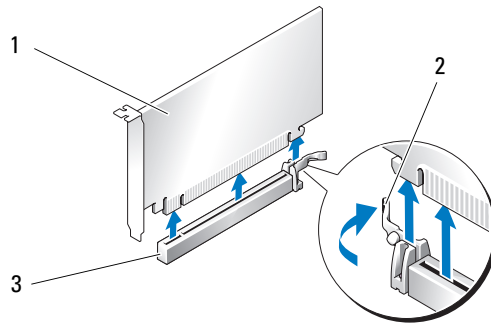
- 5 Irrota kaikki korttiin liitetyt johtimet.
- 6 Paina kyseisessä korttipaikassa olevan kortinpidikkeen päällä olevaa kielekettä ja käännä kortinpidike taakse kotelon seinämään asti.



- |                                  |                      |
|----------------------------------|----------------------|
| 1 vapautuskieleke                | 2 kortinpidike       |
| 3 kiinnityskiskon kohdistusnasta | 4 tuulettimen pidike |

- 7 Paina emolevyn liittimen vapautuskielekettä (jos tietokoneessa on sellainen), kun tartut korttia sen yläkulmista, ja irrota kortti liittimestä.

**HUOMAUTUS:** Jos kortti on täysipitkä, paina tuulettimen pidikkeessä olevien kohdistusnastojen vapautuskielekettä.



1 PCI Express x16 -kortti                      2 kiinnityskieleke                      3 PCI Express x16 -korttipaikka

**8** Aseta korttipaikan suojalevy tyhjän korttipaikan aukkoon. Jos olet vaihtamassa korttia, katso lisätietoja kohdasta ”PCI Express -grafiikkakortin asentaminen kaksoiskokoonpanoon” sivulla 103.

**HUOMAUTUS:** Tietokoneen FCC-hyväksyntä edellyttää, että tyhjien korttipaikkojen aukot suljetaan suojalevyillä. Suojalevyt estävät myös pölyn ja lian pääsyn tietokoneeseen.

**HUOMAUTUS:** Grafiikkakortin siltaa ei ole kaikissa kaksoisgrafiikkakokoonpanoissa, eikä se ole tarpeellinen yhden grafiikan kokoonpanoissa.

➔ **ILMOITUS:** Ennen kortinpidikkeen kiertämistä takaisin paikoilleen, varmista, että kaikkien korttien ja korttipaikkojen suojalevyjen päät ovat samalla tasolla kiinnityskiskoon nähden ja että kunkin kortin ja korttipaikan suojalevyn päässä oleva lovi osuu kiinnityskiskon kohdistusnastaan.

➔ **ILMOITUS:** Sijoita kortin johtimet siten, etteivät ne kulje korttien yli tai takaa. Korttien yli kulkevat johtimet voivat haitata tietokoneen kotelon sulkemista tai vahingoittaa laitteistoa.

**9** Kierrä kortinpidike takaisin alkuperäiselle paikalleen. Työnnä sen kärki niin, että kieleke napsahtaa paikalleen.

➔ **ILMOITUS:** Liitä verkkokaapeli kytkemällä se ensin verkkoporttiin tai -laitteeseen ja sitten tietokoneeseen.

**10** Laske tietokoneessa mahdollisesti oleva kortinsäilytyslaite alas asennettujen korttien päälle ja napsauta se paikalleen.

**11** Aseta tietokoneen kansi takaisin paikalleen (katso ”Tietokoneen kannen asettaminen paikalleen” sivulla 159), kytke tietokone ja laitteet pistorasiaan ja käynnistä ne.

## PCI Express -grafiikkakortin asentaminen kaksoiskokoonpanoon



**HUOMAUTUS:** Kun haluat lisätä kaksoisgrafiikkakokoonpanon tai poistaa sen, tarvitset lisäosia, jotka voi tilata Delliltä (katso ”Dell-yhteydenotot” sivulla 180).

Tässä osassa käsitellään ainoastaan PCI Express -grafiikkakorttien kokoonpanoja. Katso tietoja muuntyyppisten PCI- tai PCI Express -korttien asentamisesta kohdasta ”PCI- ja PCI Express -korttien asentaminen” sivulla 97.

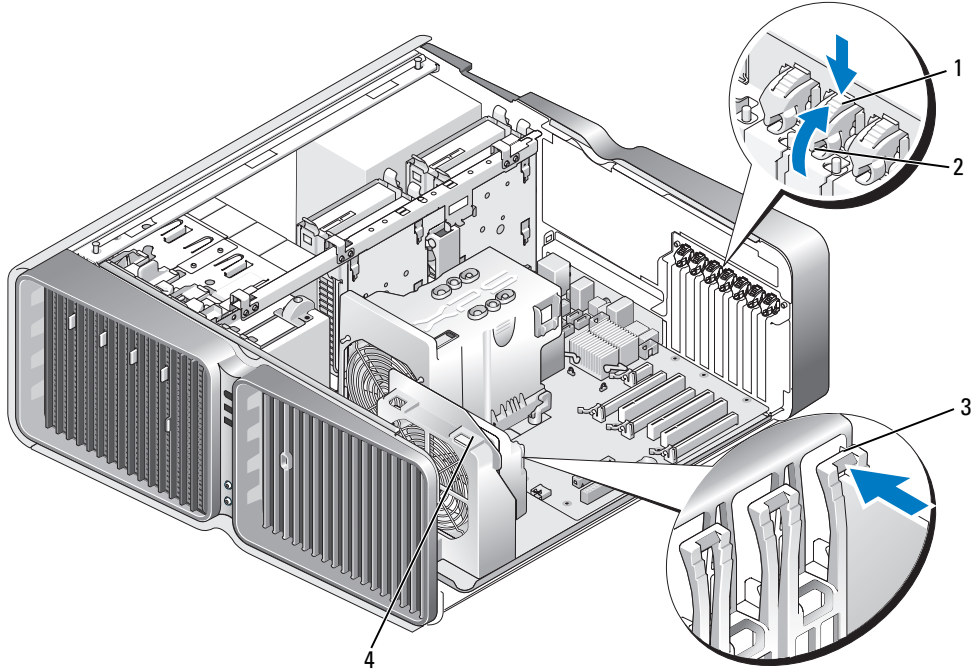
PCI Express x1 -korttipaikkaa ei voi käyttää, jos kaksoisgrafiikkakokoonpanon jokaiseen PCI Express x16 -korttipaikkaan on asennettu grafiikkakortti. Jos vaihdat yhden grafiikan kortista kaksoisgrafiikkakokoonpanoon, kaikki PCI Express x1 -korttipaikkaan asennetut kortit on poistettava (katso PCI Express x1 -korttipaikan sijainti kohdasta ”Emolevyn osat” sivulla 89). Katso tietoja PCI Express -kortin poistamisesta kohdasta ”PCI- ja PCI Express -korttien irrottaminen” sivulla 95.



**ILMOITUS:** Tietoja järjestelmän päivittämisestä käyttämään NVIDIA SLI (Scalable Link Interface) -kaksoisgrafiikkatekniikkaa on Dellin sivustossa [support.dell.com](http://support.dell.com).

Lisätietoja NVIDIA SLI (Scalable Link Interface) -kaksoisgrafiikkatekniikasta on kohdassa ”Tietoa kaksoisgrafiikkatekniikasta” sivulla 49.

- 1 Toimi kohdassa ”Ennen aloittamista” sivulla 85 annettujen ohjeiden mukaan.
- 2 Irrota tietokoneen kansi (katso ”Tietokoneen kannen irrottaminen” sivulla 87).
- 3 Jos tietokoneessa on kortinsäilytyslaite asennettujen korttien päällä, paina laitteen päällä olevaa kielekettä ja nosta sitä, niin pääset kunnolla käsiksi korttiin.
- 4 Paina kyseisessä korttipaikassa olevan kortinpidikkeen päällä olevaa kielekettä ja käännä kortinpidike taakse kotelon seinämään asti.



- |                                  |                      |
|----------------------------------|----------------------|
| 1 vapautuskieleke                | 2 kortinpidike       |
| 3 kiinnityskiskon kohdistusnasta | 4 tuulettimen pidike |

- 5 Poista suojalevy tai vanha grafiikkakortti (katso ”PCI Express -grafiikkakortin irrottaminen kaksoiskokoonpanosta” sivulla 100), niin saat korttipaikan käyttöösi.


**HUOMAUTUS:** Jos olet vaihtamassa kaksoisgrafiikkakokoonpanoon ja PCI Express x1 -korttipaikkaan on asennettu kortti, kortti on poistettava (katso ”PCI- ja PCI Express -korttien irrottaminen” sivulla 95).

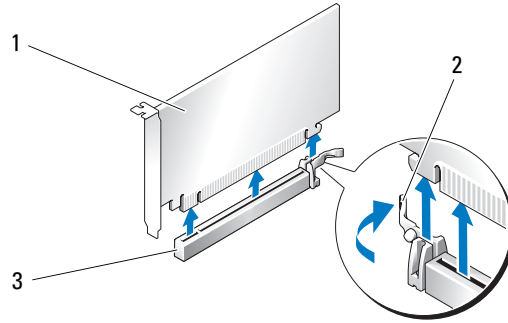
- 6 Valmisteile kortti asennusta varten.

Katso kortin mukana tulleet ohjeet, jotka koskevat sen asetuksia, sisäisiä kytkentöjä ja muuta tietokoneeseen sovittamista.



7 Aseta kortti kohdalleen korttipaikkaan ja mahdollinen kiinnityskieleke kiinnityspaikkaan.


 **HUOMAUTUS:** Jos kortti on täyspitkä, aseta korttiohjain tuulettimen ohjaimen kiinnityspaikkaan.




1 PCI Express x16 -kortti


2 kiinnityskieleke

3 PCI Express x16 -korttipaikka

 **ILMOITUS:** Muista vapauttaa kiinnityskieleke kortin asettamiseksi paikalleen. Jos kortti asennetaan virheellisesti, emolevy saattaa vahingoittua.


8 Vedä kiinnityskielekettä varovaisesti (jos koneessa on sellainen) ja aseta kortti liittimeen. Paina kortti alas ja varmista, että se asettuu tukevasti paikalleen.

 **ILMOITUS:** Sijoita kortin johtimet siten, etteivät ne kulje korttien yli tai takaa. Korttien yli kulkevat johtimet voivat haitata tietokoneen kotelon sulkemista tai vahingoittaa laitteistoa.

 **ILMOITUS:** Väärin liitetty grafiikkakortin virtajohdin saattaa heikentää grafiikan tasoa.

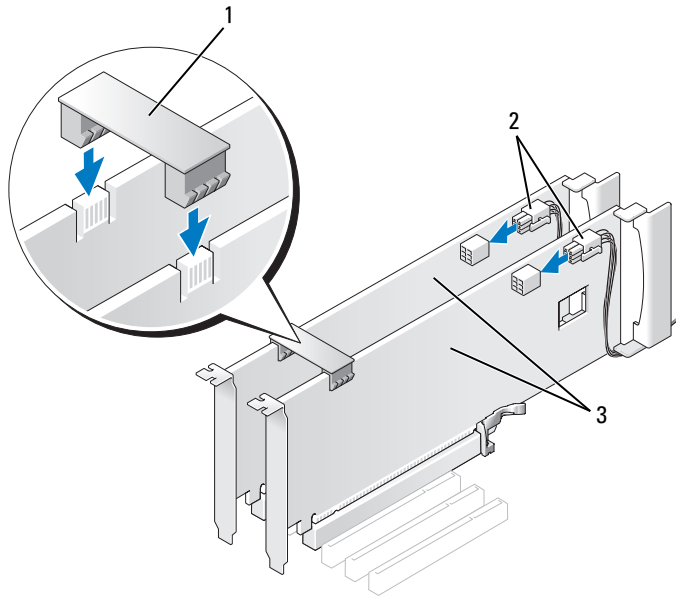
9 Kytke kortin johtimet.

Katso lisätietoja kortin johdinliittämisestä kortin ohjeistuksesta.

 **ILMOITUS:** Ennen kortinpidikkeen kiertämistä takaisin paikoilleen, varmista, että kaikkien korttien ja korttipaikkojen suojalevyjen päät ovat samalla tasolla kiinnityskiskoon nähden ja että kunkin kortin ja korttipaikan suojalevyn päässä oleva lovi osuu kiinnityskiskon kohdistusnastaan.

10 Kierrä kortinpidike takaisin alkuperäiselle paikalleen. Työnnä sen kärki niin, että kieleke napsahtaa paikalleen.

11 Kiinnitä grafiikkakortin silta (jos kaksoisgrafiikkakokoonpano edellyttää sitä) painamalla sitä tukevasti, niin että se peittää liitinkielekkeet kokonaan.



- 1 grafiikkakortin silta (ei kaikissa kaksoisgrafiikkakokoonpanoissa)      2 virtaliittimet (2)      3 PCI Express -kaksoisgrafiikkakortti



**ILMOITUS:** Liitä verkkokaapeli kytkemällä se ensin verkkoporttiin tai -laitteeseen ja sitten tietokoneeseen.

- 12** Laske tietokoneessa mahdollisesti oleva kortinsäilytyslaite alas asennettujen korttien päälle ja napsauta se paikalleen.
- 13** Aseta tietokoneen kansi takaisin paikalleen (katso ”Tietokoneen kannen asettaminen paikalleen” sivulla 159), kytke tietokone ja laitteet pistorasiaan ja käynnistä ne.

## Verkko- ja äänikorttien asetukset

Äänikortin asentamisen jälkeen:

- 1 Siirry järjestelmän asennusohjelman (katso ”Järjestelmän asennusohjelman käynnistäminen” sivulla 166), valitse **Integrated Audio Controller** (integroitu ääniohjain) ja muuta asetuksen arvoksi **Off**.
- 2 Liitä ulkoiset äänentoistolaitteet äänikortin liittimiin. Älä liitä ulkoisia äänilaitteita takapaneelin mikrofonin, kaiutin/kuuloke- tai tuloliittimiin.

Äänikortin poistamisen jälkeen:

- 1 Siirry järjestelmän asennusohjelmaan (katso ”Järjestelmän asennusohjelman käynnistäminen” sivulla 166), valitse **Integrated Audio Controller** (integroitu ääniohjain) ja muuta asetuksen arvoksi **On**.
- 2 Liitä ulkoiset äänentoistolaitteet tietokoneen takapaneelin ääniliittimiin.

Erillisen verkkokortin asentamisen jälkeen, kun sisäinen verkkokortti halutaan poistaa käytöstä:

- 1 Siirry järjestelmän asennusohjelmaan (katso ”Järjestelmän asennusohjelman käynnistäminen” sivulla 166), valitse **Integrated NIC Controller** (integroitu verkkokortin ohjain) ja muuta asetuksen arvoksi **Off**.
- 2 Liitä verkkokortin kaapeli erillisen verkkokortin liittimiin. Älä liitä verkkokaapelia takapaneelin sisäänrakennettuun liittimeen.

Erillisen verkkokortin poistamisen jälkeen:

- 1 Siirry järjestelmän asennusohjelmaan (katso ”Järjestelmän asennusohjelman käynnistäminen” sivulla 166), valitse **Integrated NIC Controller** (integroitu verkkokortin ohjain) ja muuta asetuksen arvoksi **On**.
- 2 Liitä verkkokaapeli tietokoneen takapaneelin sisäisen verkkokortin liittimeen.

# Asemat

Tietokone tukee:

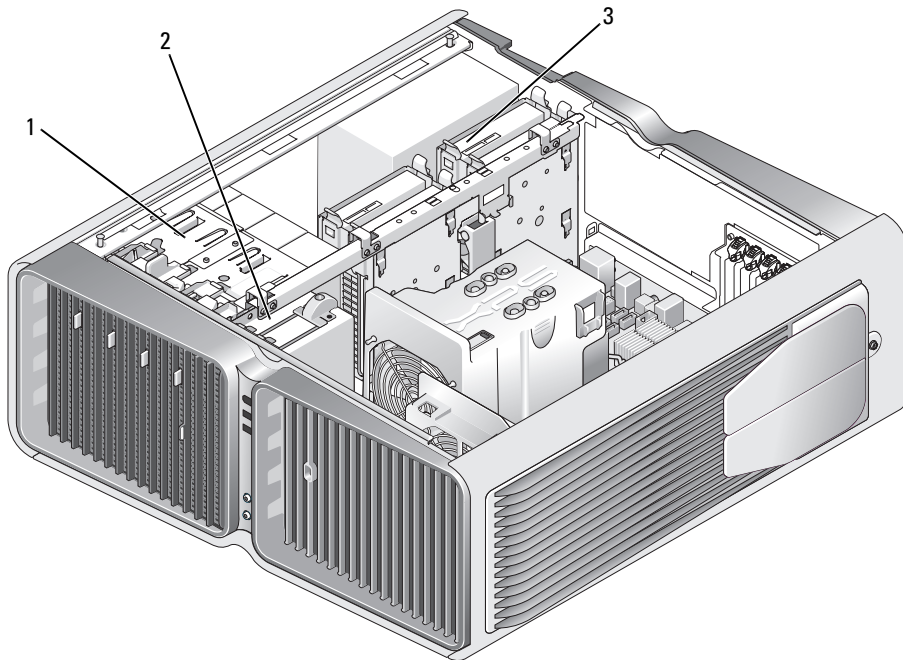
- kuutta SATA-laitetta (kiintolevyt tai optiset asemat)
- kahta IDE-laitetta (kaksi kiintolevyä tai kaksi optista asemaa)
- yhtä levykeasemaa
- ja yhtä mediakortinlukijaa.



**ILMOITUS:** Kun poistat ja asennat asemia uudelleen, varmista, että aseman data- ja virtakaapelit on kiinnitetty emolevyyn.



**HUOMAUTUS:** Mediakortinlukijan/levykeaseman 5,25 tuuman kannaketta ja kiintolevyn kannaketta ei voi vaihtaa keskenään.



1 optiset asemapaikat (4)

2 levykeasema/mediakortinlukija

3 kiintolevyapaikat (4)

## Tietoa Serial ATA -asemista

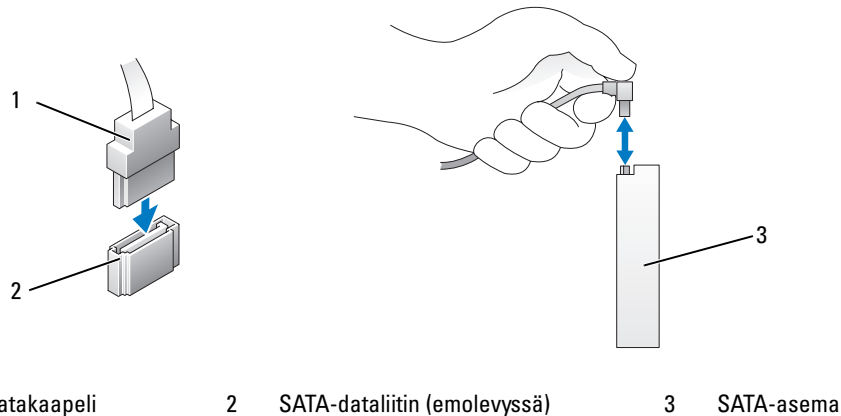
Tietokone tukee enintään neljää Serial ATA -kiintolevyä ja kahta optista ATA-asemaa. Serial ATA -asemat käyttävät tiedonsiirtoon sarjatekniikkaa ja joustavia kaapeleita, jotka ovat ohuempia ja pidempiä kuin IDE-kaapelit. Serial ATA -asemat tarjoavat seuraavanlaisia hyötyjä:

- Parannettu kaapeliohjaus tehostaa ilmankiertoa kotelon sisällä.
- Pienikokoiset kaapeliliittimet säästävät emo- ja kiintolevyn tilaa, jolloin kotelon sisätilaa voidaan käyttää tehokkaammin.

## Yleiset aseman asennusohjeet

SATA-kiintolevyt tulee yhdistää emolevyn liittimiin, joissa on merkintä HDD. Muut kuin kiintolevyn liittyvät SATA-laitteet kiinnitetään liittimiin, joissa on merkintä SATA, lukuun ottamatta viidennettä 5,25 tuuman asemapaikkaan asennettua SATA-kiintolevyä, joka kiinnitetään SATA0-liittimeen. Optiset IDE-asemat kytketään liittimiin, joissa on merkintä IDE.

Kytkiessäsi SATA-kaapelia ota kaapelin päästä molemmilta puolilta kiinni ja paina se tukevasti liittimeen. Irrottaessasi SATA-kaapelia ota kaapelin päästä molemmilta puolilta kiinni ja vedä, kunnes se irtoaa liittimestä.



Kun kaksi IDE-laitetta liitetään yhteen IDE-datakaapeliin ja ne määritetään kaapelivalinta-asetusta varten, datakaapelin viimeiseen liittimeen kytketty laite on ensisijainen tai käynnistyslaite ja datakaapelin keskimmäiseen liittimeen kytketty laite on toissijainen laite. Katso laitteiden kaapelivalinta-asetusten määrittämistiedot päivityssarjan mukana tulleesta aseman ohjeistuksesta.

Kun kytket IDE-datakaapelin, kohdistu kieleke yhteen liittimeen ja lovi toiseen liittimeen. Irrottaessasi IDE-datakaapelia tartu värilliseen vetokielekkeeseen ja vedä kunnes liitin irtoaa.

# Kiintolevyasema

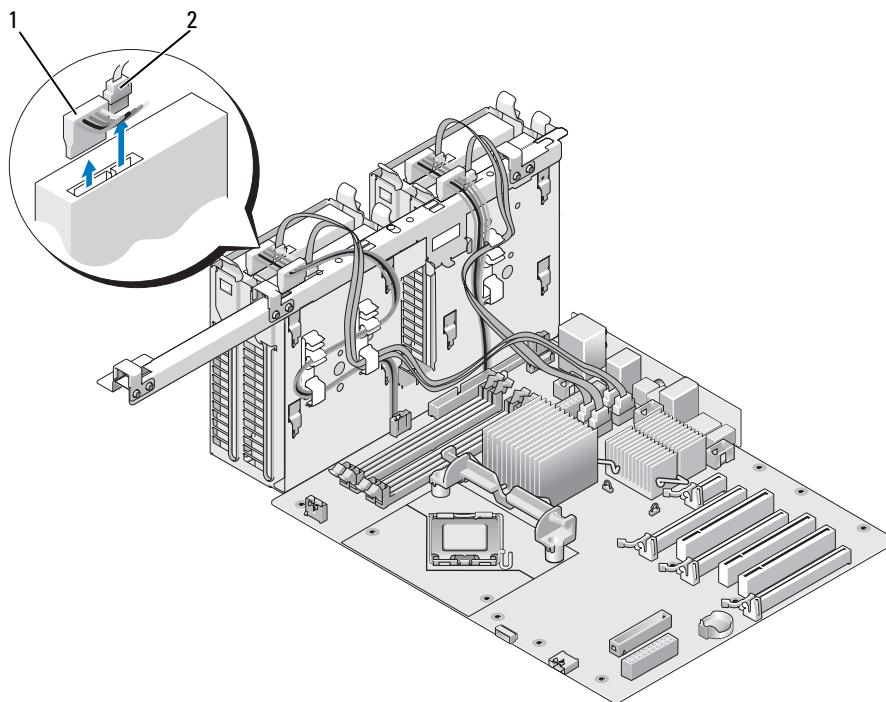
## Kiintolevyn irrottaminen

**!** **VAARA:** Tutustu *Tuotetieto-oppaan* turvallisuusohjeisiin ennen tässä esitettyjen toimenpiteiden suorittamista.

**!** **VAARA:** Estä sähköiskut irrottamalla tietokone aina pistorasiasta ennen kannen irrottamista.

**➔** **ILMOITUS:** Jos olet vaihtamassa kiintolevyä ja haluat säilyttää sen tiedot, varmuuskopioi tiedostot ennen toimenpiteeseen ryhtymistä.

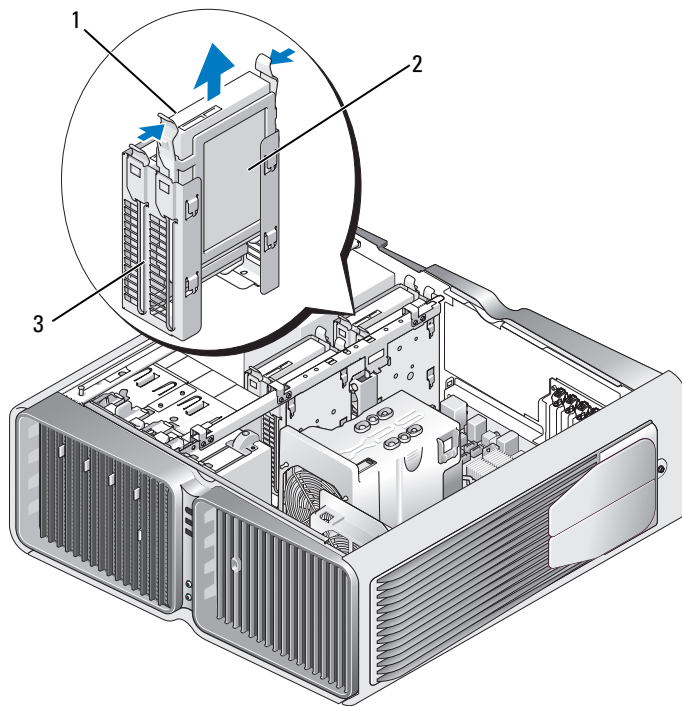
- 1 Toimi kohdassa ”Ennen aloittamista” sivulla 85 annettujen ohjeiden mukaan.
- 2 Poista tietokoneen kansi (katso ”Tietokoneen kannen irrottaminen” sivulla 87).
- 3 Irrota virtajohto ja datakaapeli kiintolevyasemasta.



1 virtajohto

2 datakaapeli

- 4 Paina kiintolevyn pidikkeen kummallakin puolella olevia sinisiä kielekkeitä toisiaan kohti ja nosta asema ylös ja pois kiintolevy paikasta.



1 siniset kielekkeet (2)

2 kiintolevy

3 kiintolevyapaikka

5 Varmista, että kaikki kaapelit ovat kunnolla kiinni liittimissään.

6 Aseta tietokoneen kansi takaisin paikalleen (katso ”Tietokoneen kannen asettaminen paikalleen” sivulla 159).

➔ **ILMOITUS:** Liitä verkkokaapeli kytkemällä se ensin verkkoporttiin tai -laitteeseen ja sitten tietokoneeseen.

7 Kytke tietokone oheislaitteineen pistorasiaan ja käynnistä ne.

## Kiintolevyn asentaminen

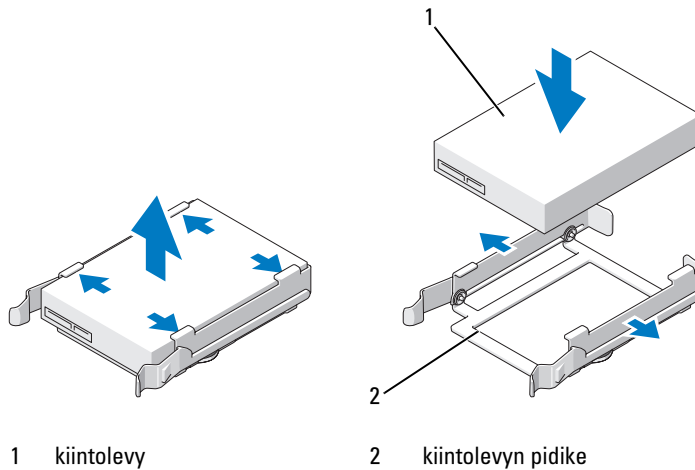
**!** **VAARA:** Tutustu *Tuotetieto-oppaan* turvallisuusohjeisiin ennen tässä esitettyjen toimenpiteiden suorittamista.

- 1 Toimi kohdassa ”Ennen aloittamista” sivulla 85 annettujen ohjeiden mukaan.
- 2 Irrota tietokoneen kansi (katso ”Tietokoneen kannen irrottaminen” sivulla 87).
- 3 Poista tarvittaessa vanha kiintolevy (katso ”Kiintolevyn irrottaminen” sivulla 110).

**🔧 HUOMAUTUS:** Jos kiintolevyn pidike on asennettu kiintolevyipaikan sisälle, poista pidike ennen uuden kiintolevyn asentamista.

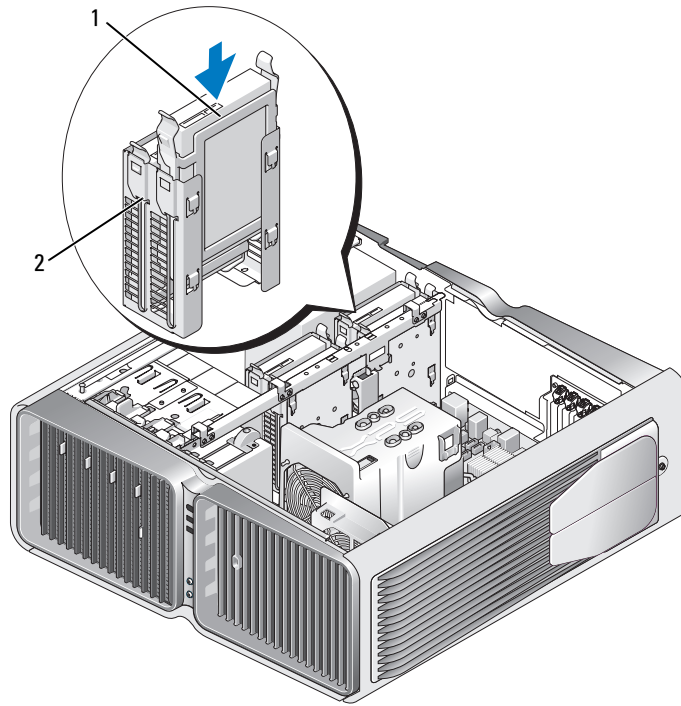
- 4 Valmistele uusi kiintolevy asennusta varten ja tarkista kiintolevyn ohjeista, että se sopii tietokoneeseesi.

**🔧 HUOMAUTUS:** Jos kiintolevyssä, jota olet asentamassa, ei ole kiintolevyn pidikettä, käytä alkuperäistä kiintolevyn pidikettä. Napsauta pidike kiinni uuteen asemaan.



- 5 Tarkista, että kiintolevy paikka on tyhjä ja vapaa.
- 6 Työnnä kiintolevy asema paikkaansa, kunnes se napsahtaa tukevasti paikalleen.





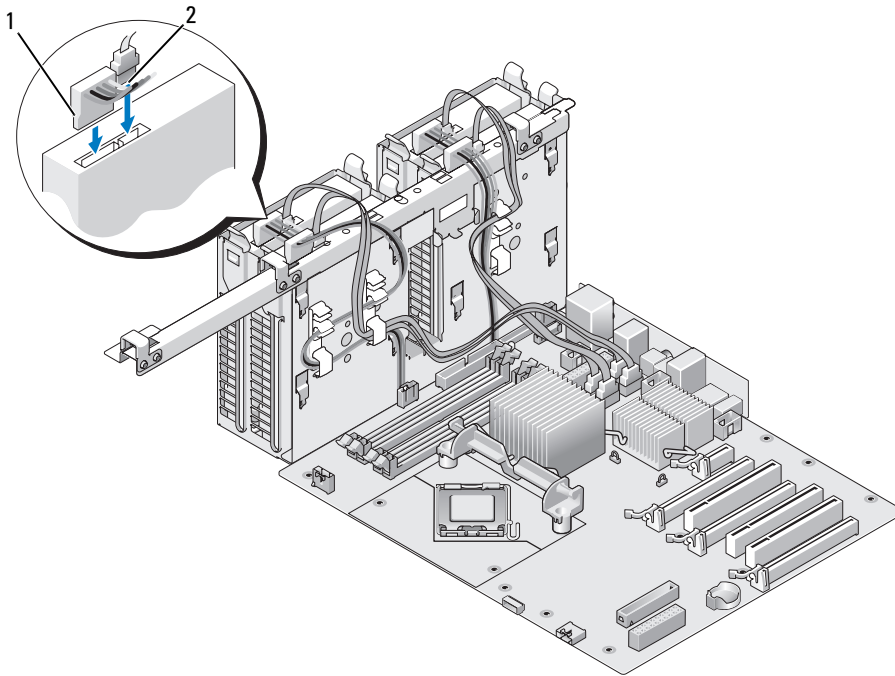
1 kiintolevy

2 kiintolevyapaikka

➔ **ILMOITUS:** Varmista, että kaikki kaapelit ovat kunnolla kiinni liittimissään.

7 Kytke virtajohto kiintolevyyn.

8 Kytke kiintolevyn datakaapelit kiintolevyyn.



1 virtajohto

2 datakaapeli

9 Aseta tietokoneen kansi takaisin paikalleen (katso ”Tietokoneen kannen asettaminen paikalleen” sivulla 159).

**ILMOITUS:** Liitä verkkokaapeli kytkemällä se ensin verkkoporttiin tai -laitteeseen ja sitten tietokoneeseen.

10 Kytke tietokone oheislaitteineen pistorasiaan ja käynnistä ne.

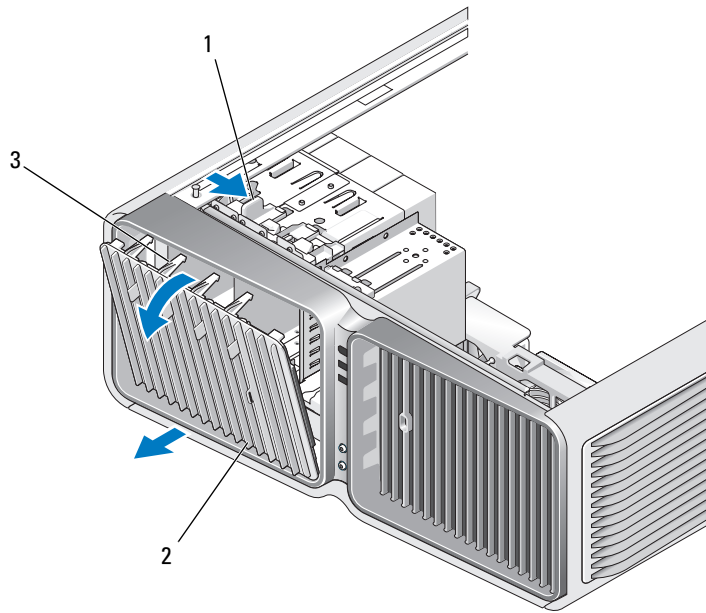
Katso kiintolevyn mukana tulleet ohjeet, jotka koskevat kiintolevyn kannalta välttämättömien ohjelmistojen asentamista.

# Aseman suojalevy

**VAARA:** Tutustu *Tuotetieto-oppaan* turvallisuusohjeisiin ennen tässä esitettyjen toimenpiteiden suorittamista.

## Aseman suojalevyn irrottaminen

- 1 Toimi kohdassa ”Ennen aloittamista” sivulla 85 annettujen ohjeiden mukaan.
- 2 Poista tietokoneen kansi (katso ”Tietokoneen kannen irrottaminen” sivulla 87).
- 3 Tartu aseman vapautussalvasta kiinni ja työnnä sitä tietokoneen pohjaa kohti, kunnes suojalevy napsahtaa auki.



1 aseman salpa

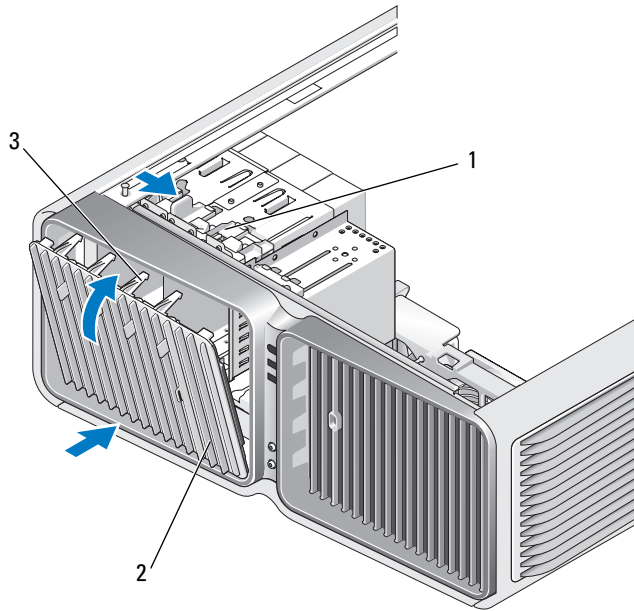
2 aseman suojalevy

3 aseman suojalevyn kielekkeet

- 4 Käännä suojalevyä ulospäin ja nosta se pois sivusaranoistaan.
- 5 Siirrä aseman suojalevy sivuun turvalliseen paikkaan.

## Aseman suojalevyn asettaminen paikalleen

- 1 Toimi kohdassa ”Ennen aloittamista” sivulla 85 annettujen ohjeiden mukaan.
- 2 Poista tietokoneen kansi (katso ”Tietokoneen kannen irrottaminen” sivulla 87).
- 3 Kohdista aseman suojalevyn kielekkeet sivuluukun saranoihin.



1 aseman salpa

2 aseman suojalevy

3 aseman suojalevyn kielekkeet

- 4 Käännä aseman suojalevyä tietokoneeseen päin, kunnes se napsahtaa paikalleen suojalevyyn.
- 5 Aseta tietokoneen kansi takaisin paikalleen (katso ”Tietokoneen kannen asettaminen paikalleen” sivulla 159).

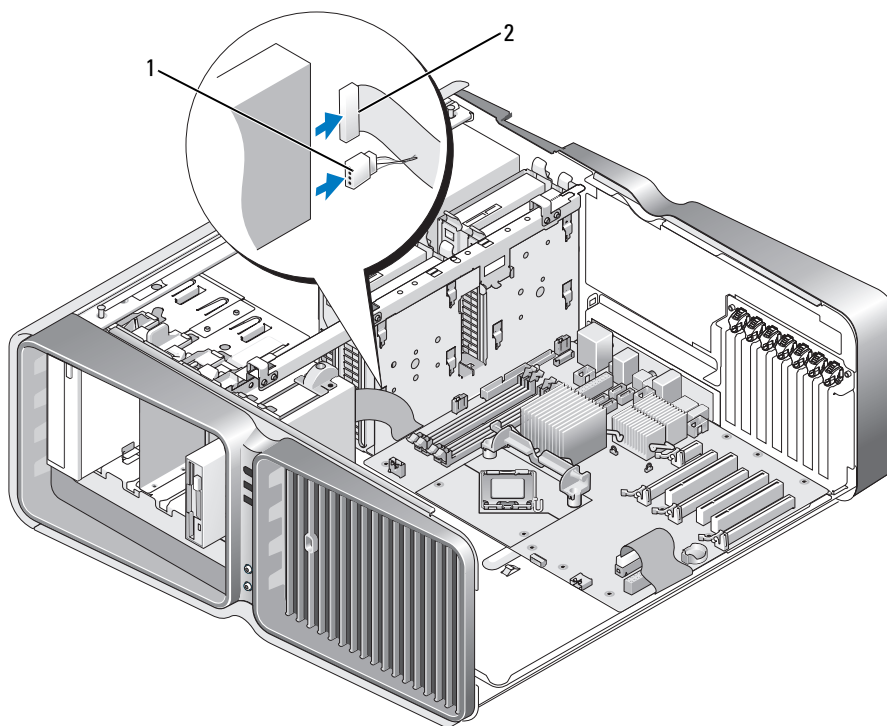
Katso kiintolevyn mukana tulleet ohjeet, jotka koskevat kiintolevyn kannalta välttämättömien ohjelmistojen asentamista.

# Levykeasema

**VAARA:** Tutustu *Tuotetieto-oppaan* turvallisuusohjeisiin ennen tässä esitettyjen toimenpiteiden suorittamista.

## Levykeaseman irrottaminen

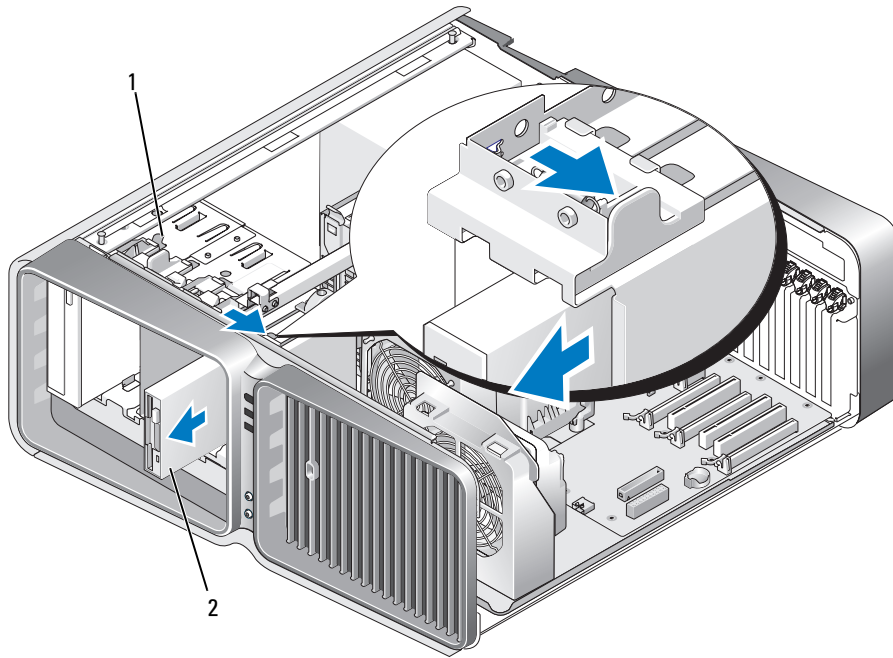
- 1 Toimi kohdassa ”Ennen aloittamista” sivulla 85 annettujen ohjeiden mukaan.
- 2 Irrota tietokoneen kansi (katso ”Tietokoneen kannen irrottaminen” sivulla 87).
- 3 Irrota aseman suojalevy (katso ”Aseman suojalevyn irrottaminen” sivulla 115).
- 4 Irrota virta- ja datakaapelit levykeaseman takaa.



1 virtajohto

2 levykeaseman datakaapeli

- 5 Vapauta kannatinruuvi työntämällä aseman vapautussalpa tietokoneen pohjaa kohti ja nosta asema pois paikaltaan.



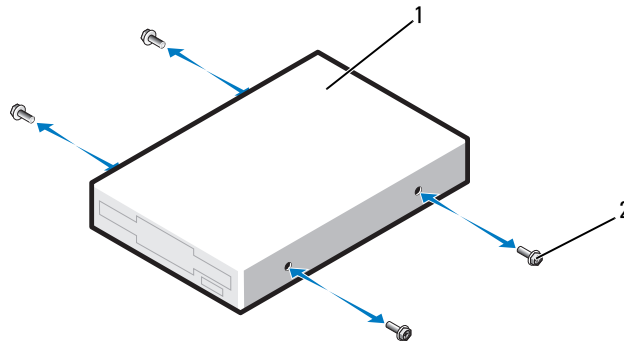
1 aseman vapautussalpa

2 levykeasema

- 6 Aseta aseman suojalevy takaisin paikalleen (katso ”Aseman suojalevyn asettaminen paikalleen” sivulla 116).
- 7 Aseta tietokoneen kansi takaisin paikalleen (katso ”Tietokoneen kannen asettaminen paikalleen” sivulla 159).
- ➔ **ILMOITUS:** Liitä verkkokaapeli kytkemällä se ensin verkkoporttiin tai -laitteeseen ja sitten tietokoneeseen.
- 8 Kytke tietokone oheislaitteineen pistorasiaan ja käynnistä ne.

## Levykeaseman asentaminen

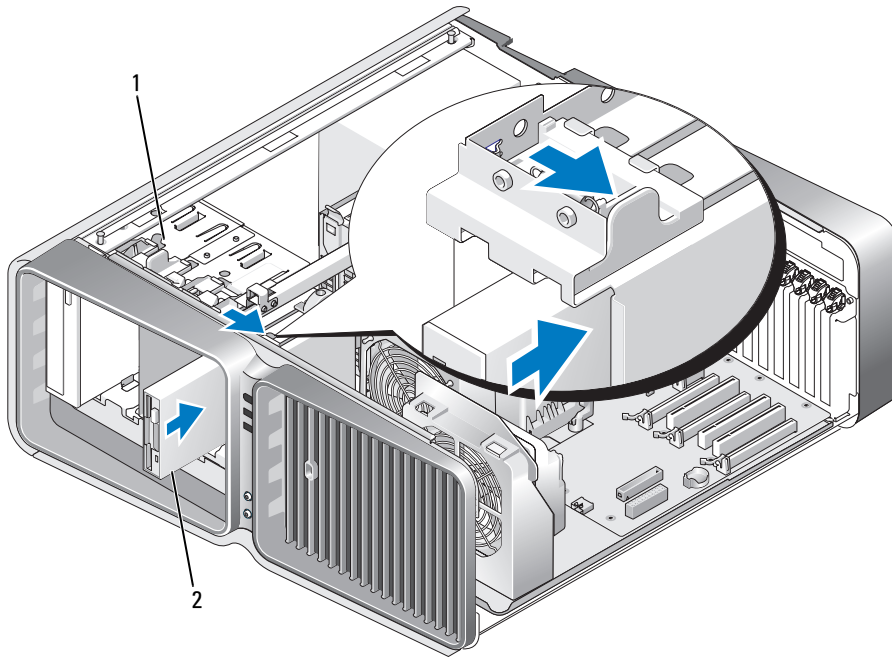
- 1 Toimi kohdassa ”Ennen aloittamista” sivulla 85 annettujen ohjeiden mukaan.
- 2 Irrota tietokoneen kansi (katso ”Tietokoneen kannen irrottaminen” sivulla 87).
- 3 Irrota aseman suojalevy (katso ”Aseman suojalevyn irrottaminen” sivulla 115).
- 4 Poista tarvittaessa vanha levykeasema (katso ”Levykeaseman irrottaminen” sivulla 117).
- 5 Jos uudessa levykeasemassa ei ole ruuveja, etsi kannatinruuveja suojalevyn sisältä. Jos ruuveja on, kiinnitä ne uuteen asemaan.



1 levykeasema

2 kannatinruuvit (4)

- 6 Työnnä levykeasema paikkaansa, kunnes se napsahtaa paikalleen.



1 aseman vapautussalpa

2 levykeasema

- 7 Kytke virtajohto ja datakaapelit levykeaseman takaosaan.
- 8 Tarkista kaikki kaapeliyhteydet, ja taita kaapelit pois tieltä siten, että ne eivät estä puhaltimen ja ilmastointiaukkojen välistä ilman kiertoa.
- 9 Aseta aseman suojalevy takaisin paikalleen (katso ”Aseman suojalevyn asettaminen paikalleen” sivulla 116).
- 10 Aseta tietokoneen kansi takaisin paikalleen (katso ”Tietokoneen kannen asettaminen paikalleen” sivulla 159).
- ➡ **ILMOITUS:** Liitä verkkokaapeli kytkemällä se ensin verkkoporttiin tai -laitteeseen ja sitten tietokoneeseen.
- 11 Kytke tietokone oheislaitteineen pistorasiaan ja käynnistä ne.  
Katso kiintolevyn mukana tulleet ohjeet, jotka koskevat kiintolevyn kannalta välttämättömien ohjelmistojen asentamista.
- 12 Siirry järjestelmän asennusohjelmaan (katso ”Järjestelmän asennusohjelman käynnistäminen” sivulla 166) ja valitse oikea **Diskette Drive** (levykeasema) -vaihtoehto.

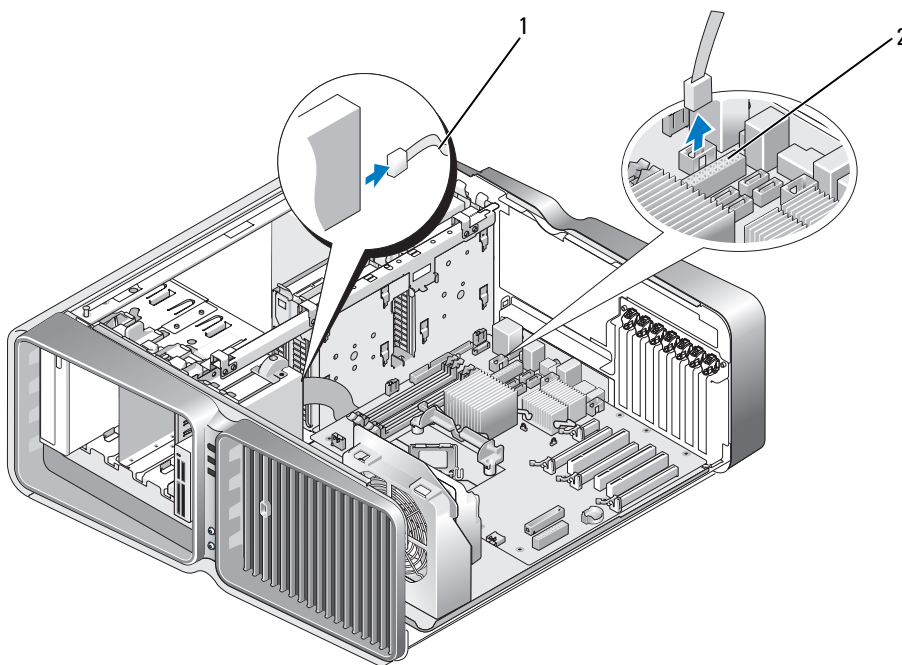


# Mediakortinlukija

**VAARA:** Tutustu *Tuotetieto-oppaan* turvallisuusohjeisiin ennen tässä esitettyjen toimenpiteiden suorittamista.

## Mediakortinlukijan irrottaminen

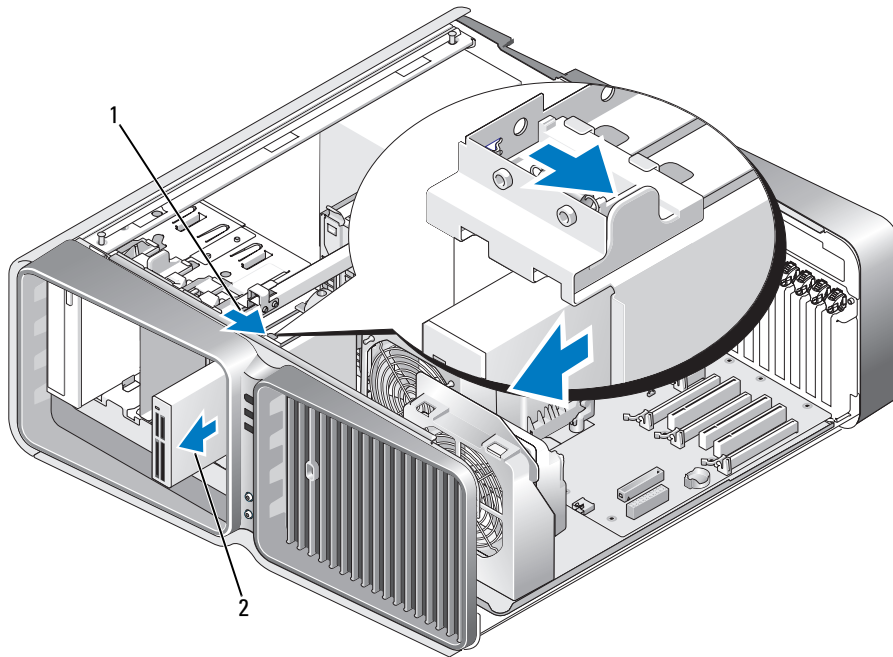
- 1 Toimi kohdassa ”Ennen aloittamista” sivulla 85 annettujen ohjeiden mukaan.
- 2 Irrota tietokoneen kansi (katso ”Tietokoneen kannen irrottaminen” sivulla 87).
- 3 Irrota aseman suojalevy (katso ”Aseman suojalevyn irrottaminen” sivulla 115).
- 4 Irrota virtajohto ja datakaapelit muistikortinlukijan takaosasta.



1 mediakortinlukijan virtajohto

2 emolevyn liitin

- 5 Vapauta kannatinruuvi työntämällä aseman vapautussalppaa tietokoneen pohjaa kohti ja nosta mediakortinlukija pois asemapaikasta.



1 aseman vapautussalpa

2 mediakortinlukija

- 6 Aseta aseman suojalevy takaisin paikalleen (katso ”Aseman suojalevyn asettaminen paikalleen” sivulla 116).
- 7 Aseta tietokoneen kansi takaisin paikalleen (katso ”Tietokoneen kannen asettaminen paikalleen” sivulla 159).

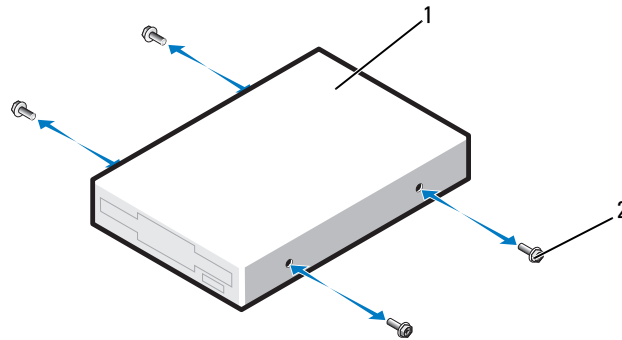


**ILMOITUS:** Liitä verkkokaapeli kytkemällä se ensin verkkoporttiin tai -laitteeseen ja sitten tietokoneeseen.

- 8 Kytke tietokone oheislaitteineen pistorasiaan ja käynnistä ne.

## Mediakortinlukijan asentaminen

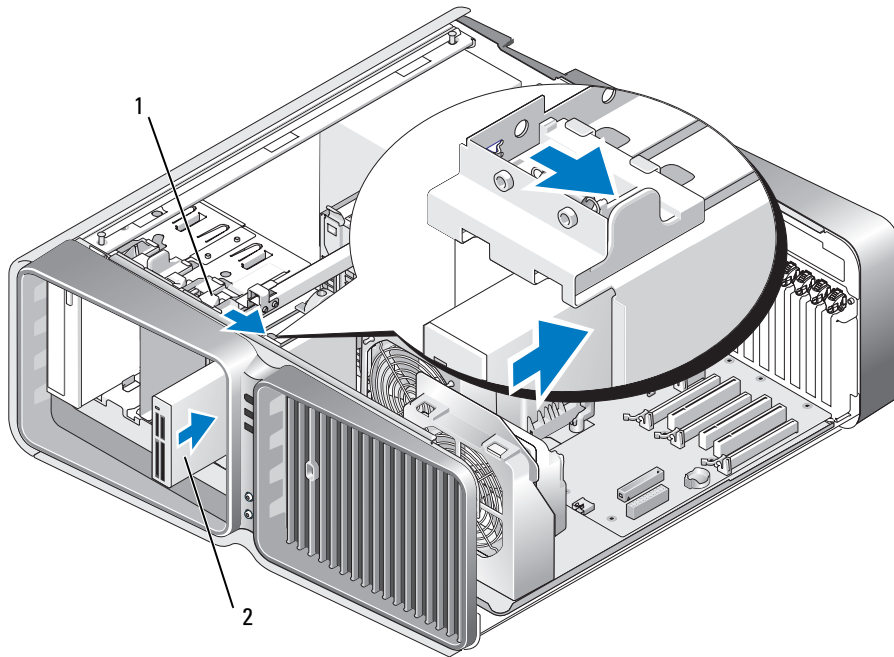
- 1 Toimi kohdassa ”Ennen aloittamista” sivulla 85 annettujen ohjeiden mukaan.
- 2 Irrota tietokoneen kansi (katso ”Tietokoneen kannen irrottaminen” sivulla 87).
- 3 Irrota aseman suojalevy (katso ”Aseman suojalevyn irrottaminen” sivulla 115).
- 4 Poista tarvittaessa vanha mediakortinlukija (katso ”Mediakortinlukijan irrottaminen” sivulla 121).
- 5 Jos mediakortinlukijassa ei ole ruuveja, etsi kannatinruuveja aseman suojalevyn sisältä. Jos ruuveja on, kiinnitä ne uuteen kortinlukijaan.



1 mediakortinlukija

2 kannatinruuvit (4)

- 6 Työnnä muistikortinlukija asemapaikkaansa, kunnes se napsahtaa paikalleen.



1 aseman vapautussalpa

2 mediakortinlukija

- 7 Liitä virtajohto ja datakaapelit muistikortinlukijan takaosaan.
- 8 Tarkista kaikki kaapeliyhteydet, ja taita kaapelit pois tieltä siten, että ne eivät estä puhaltimen ja ilmastointiaukkojen välistä ilman kiertoa.
- 9 Aseta aseman suojalevy takaisin paikalleen (katso ”Aseman suojalevyn asettaminen paikalleen” sivulla 116).
- 10 Aseta tietokoneen kansi takaisin paikalleen (katso ”Tietokoneen kannen asettaminen paikalleen” sivulla 159).
- ➔ **ILMOITUS:** Liitä verkkokaapeli kytkemällä se ensin verkkoporttiin tai -laitteeseen ja sitten tietokoneeseen.
- 11 Kytke tietokone oheislaitteineen pistorasiaan ja käynnistä ne.  
Katso kiintolevyn mukana tulleet ohjeet, jotka koskevat kiintolevyn kannalta välttämättömien ohjelmistojen asentamista.
- 12 Siirry järjestelmän asennusohjelmaan (katso ”Järjestelmän asennusohjelman käynnistäminen” sivulla 166) ja valitse oikea **USB for FlexBay** (FlexBay-laitteen USB-portti) -vaihtoehto.

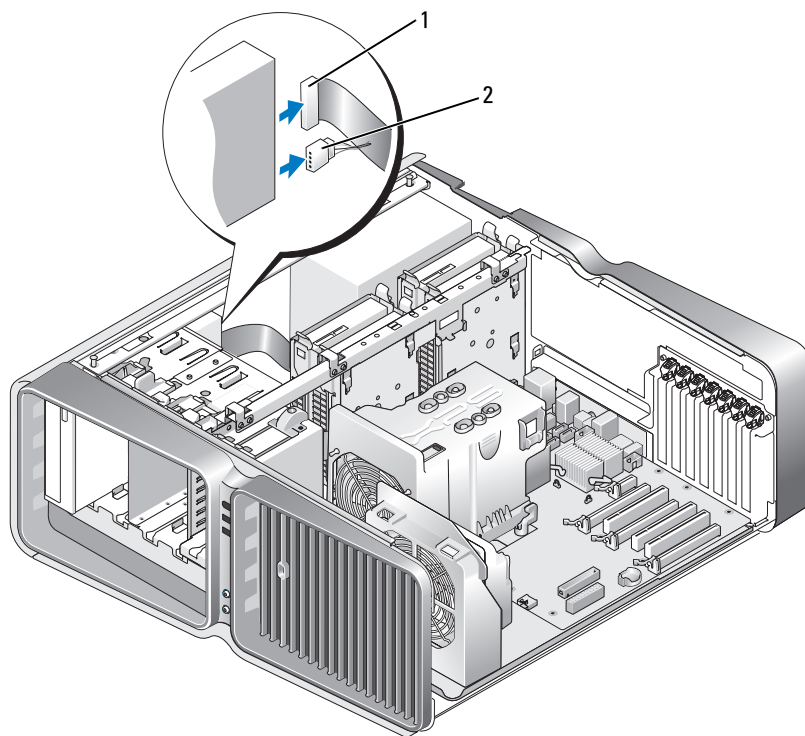
## Optinen asema

**VAARA:** Tutustu *Tuotetieto-oppaan* turvallisuusohjeisiin ennen tässä esitettyjen toimenpiteiden suorittamista.

### Optisen aseman irrottaminen

- 1 Toimi kohdassa ”Ennen aloittamista” sivulla 85 annettujen ohjeiden mukaan.
- 2 Irrota tietokoneen kansi (katso ”Tietokoneen kannen irrottaminen” sivulla 87).
- 3 Irrota aseman suojalevy (katso ”Aseman suojalevyn irrottaminen” sivulla 115).
- 4 Irrota virta- ja datakaapelit aseman takaa.

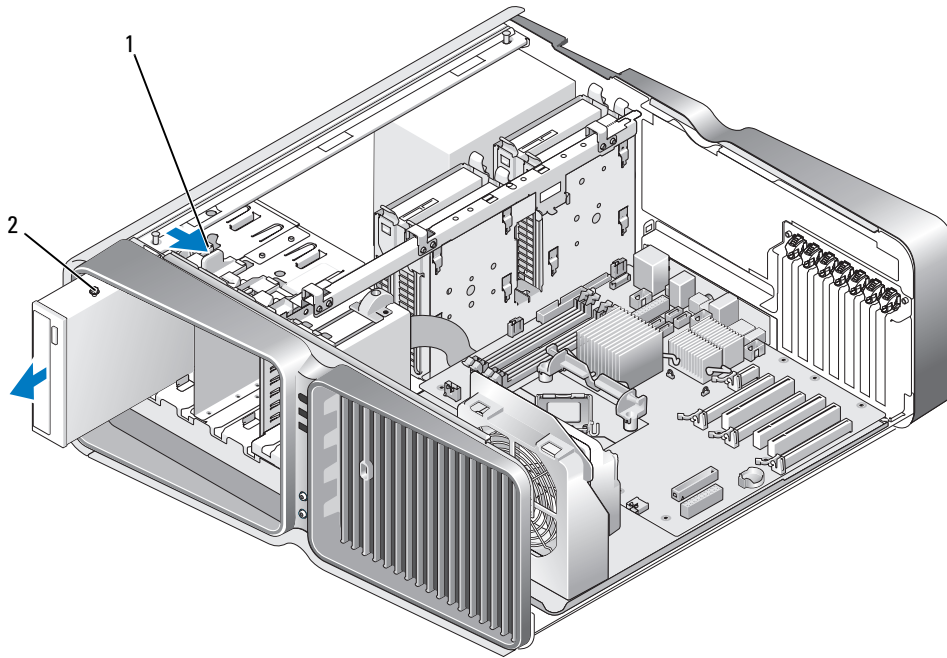
**HUOMAUTUS:** Jos poistat ainoan optisen aseman etkä asenna sitä takaisin tällä kertaa, irrota datakaapeli emolevystä ja siirrä se syrjään.



1 datakaapeli

2 virtajohto

- 5 Vapauta kannatinruuvi työntämällä aseman vapautussalppaa tietokoneen pohjaa kohti ja nosta optinen asema pois paikaltaan.



1 aseman vapautussalpa      2 optinen asema

- 6 Aseta aseman suojalevy takaisin paikalleen (katso ”Aseman suojalevyn asettaminen paikalleen” sivulla 116).
- 7 Aseta tietokoneen kansi takaisin paikalleen (katso ”Tietokoneen kannen asettaminen paikalleen” sivulla 159).



**ILMOITUS:** Liitä verkkokaapeli kytkemällä se ensin verkkoporttiin tai -laitteeseen ja sitten tietokoneeseen.

- 8 Kytke tietokone oheislaitteineen pistorasiaan ja käynnistä ne.

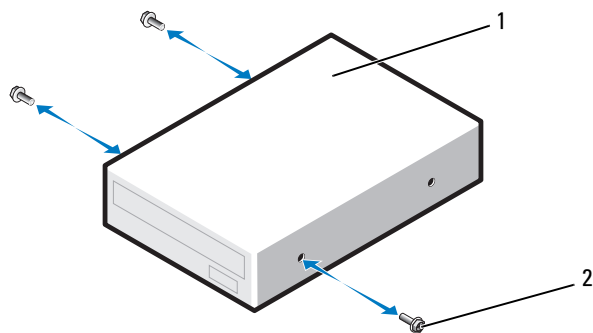
### Optisen aseman asentaminen

- 1 Toimi kohdassa ”Ennen aloittamista” sivulla 85 annettujen ohjeiden mukaan.
- 2 Irrota tietokoneen kansi (katso ”Tietokoneen kannen irrottaminen” sivulla 87).
- 3 Irrota aseman suojalevy (katso ”Aseman suojalevyn irrottaminen” sivulla 115).
- 4 Poista tarvittaessa vanha optinen asema (katso ”Optisen aseman irrottaminen” sivulla 125).
- 5 Valmistele optinen asema asennusta varten ja tarkista aseman ohjeista, että se sopii tietokoneeseesi.



**HUOMAUTUS:** Jos asennat IDE-aseman, määritä asema kaapelivalinta-asetusten mukaan.

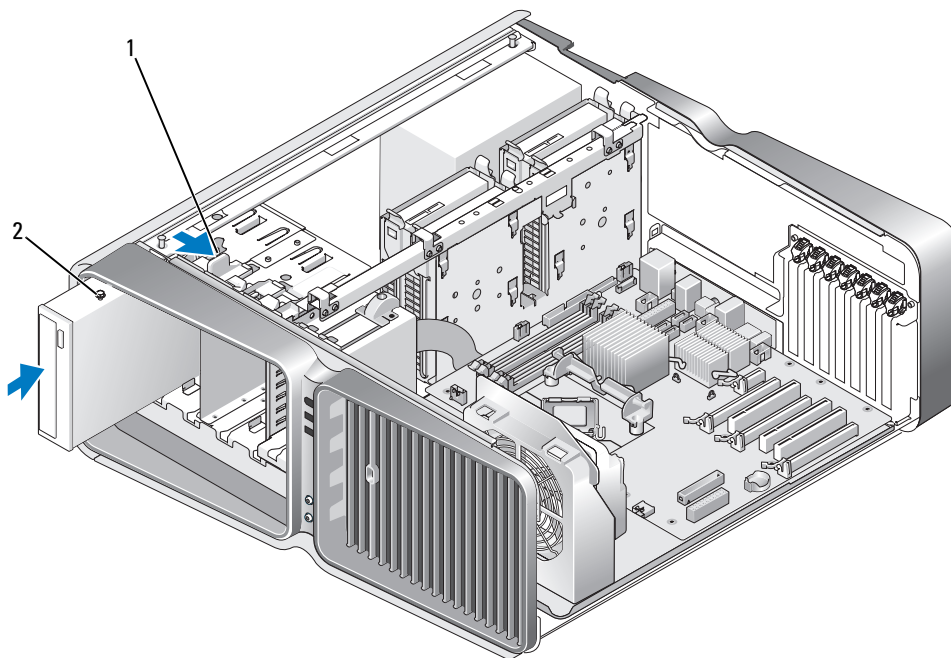
- 6 Jos asemassa ei ole ruuveja, etsi niitä suojalevyn sisältä ja kiinnitä löytämäsi ruuvit uuteen asemaan.



1 optinen asema

2 kannatinruuvit (3)

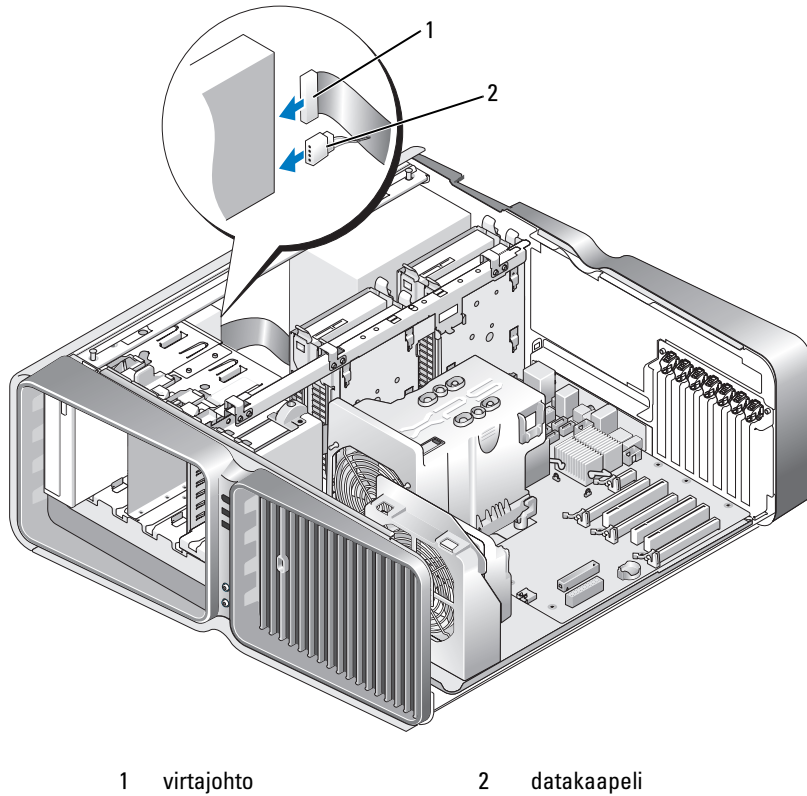
- 7** Työnnä asema varovaisesti paikoilleen, kunnes kuulet napsauksen tai tunnet, että asema on kunnolla asennettu.



1 aseman vapautussalpa

2 optinen asema

- 8 Liitä aseman virta- ja datakaapelit optiseen asemaan.  
Katso emolevyn liittimen sijainti kohdasta ”Emolevyn osat” sivulla 89.



- 9 Tarkista kaikki kaapeliyhteydet, ja taita kaapelit pois tieltä siten, että ne eivät estä puhaltimen ja ilmastointiaukkojen välistä ilman kiertoa.
- 10 Aseta aseman suojalevy takaisin paikalleen (katso ”Aseman suojalevyn asettaminen paikalleen” sivulla 116).
- 11 Aseta tietokoneen kansi takaisin paikalleen (katso ”Tietokoneen kannen asettaminen paikalleen” sivulla 159).
- ➡ **ILMOITUS:** Liitä verkkokaapeli kytkemällä se ensin verkkoporttiin tai -laitteeseen ja sitten tietokoneeseen.
- 12 Kytke tietokone oheislaitteineen pistorasiaan ja käynnistä ne.  
Katso kiintolevyn mukana tulleet ohjeet, jotka koskevat kiintolevyn kannalta välttämättömien ohjelmistojen asentamista.
- 13 Siirry järjestelmän asennusohjelmaan (katso ”Järjestelmän asennusohjelman käynnistäminen” sivulla 166) ja valitse oikea **Drive** (Asema) -vaihtoehto.



## Suorittimen ilmankiertosuoja

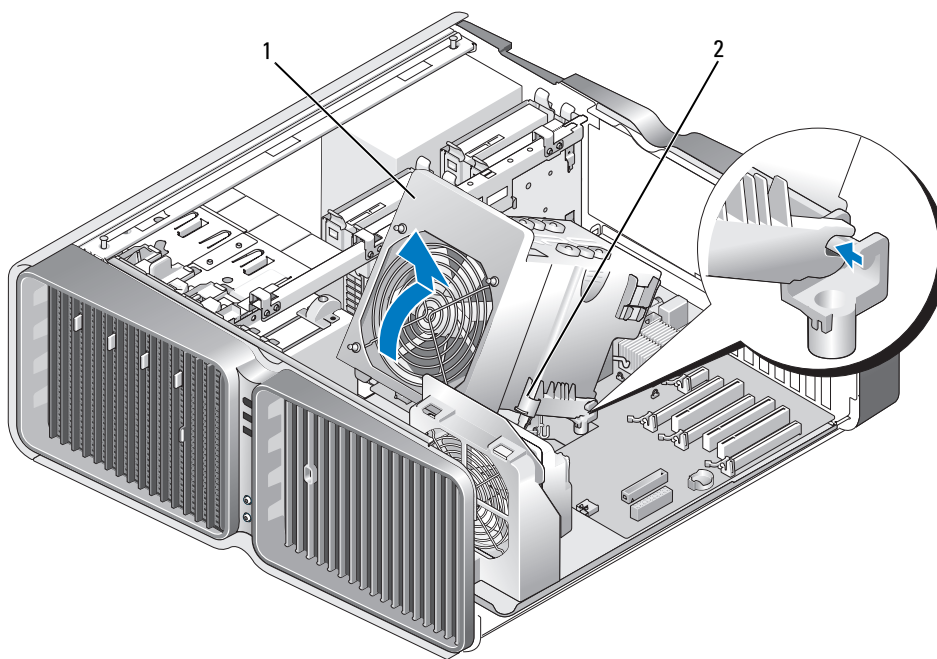
**VAARA:** Ennen kuin ryhdyt tässä esitettyihin toimenpiteisiin, tutustu *Tuotetieto-oppaan* turvallisuusohjeisiin.

### Suorittimen ilmankiertosuojayksikön irrottaminen

- 1 Toimi kohdassa ”Ennen aloittamista” sivulla 85 annettujen ohjeiden mukaan.
- 2 Irrota tietokoneen kansi (katso ”Tietokoneen kannen irrottaminen” sivulla 87).

**VAARA:** Suorittimen lämpönielu voi tulla erittäin kuumaksi normaalikäytön aikana. Varmista, että sillä on riittävästi aikaa viiletä, ennen kuin kosketat sitä.

- 3 Irrota tuulettimen kaapeli emolevyn FAN1\_CPU-liitimestä (katso ”Emolevyn osat” sivulla 89).




1 suorittimen ilmankiertosuoja

2 ankkurointiruuvit (2)



**ILMOITUS:** Suorittimen lämpönielu on kytketty suorittimen ilmankiertosuojaan. Kun poistat ilmankiertosuojan, aseta se ylösalaisin tai kyljelleen, jotta lämpönielun pinta ei vahingoitu.

- 4 Irrota ankkurointiruuvit, joilla suoja on kiinnitetty ilmankiertosuojan koteloon ja kierrä suoja taakse.
- 5 Nosta suorittimen ilmankiertosuoja pois tietokoneesta ja siirrä se syrjään.

## Suorittimen ilmankiertosuojayksikön asentaminen

- 1 Toimi kohdassa ”Ennen aloittamista” sivulla 85 annettujen ohjeiden mukaan.
  - 2 Irrota tietokoneen kansi (katso ”Tietokoneen kannen irrottaminen” sivulla 87).
  - 3 Kohdista suorittimen ilmankiertosuojan saranapaikat emolevyn saranaohjaimiin.
  - 4 Kierrä suorittimen ilmankiertosuojaa hellävaraisesti tuuletinta kohti ja kiristä lopuksi kaksi ankkurointiruuvia.
  - 5 Kytke tuuletinkaapeli emolevyn FAN1\_CPU-liittimeen (katso ”Emolevyn osat” sivulla 89).
  - 6 Sulje tietokoneen kansi (katso ”Tietokoneen kannen asettaminen paikalleen” sivulla 159).
-  **ILMOITUS:** Liitä verkkokaapeli kytkemällä se ensin verkkoporttiin tai -laitteeseen ja sitten tietokoneeseen.
- 7 Kytke tietokone oheislaitteineen pistorasiaan ja käynnistä ne.

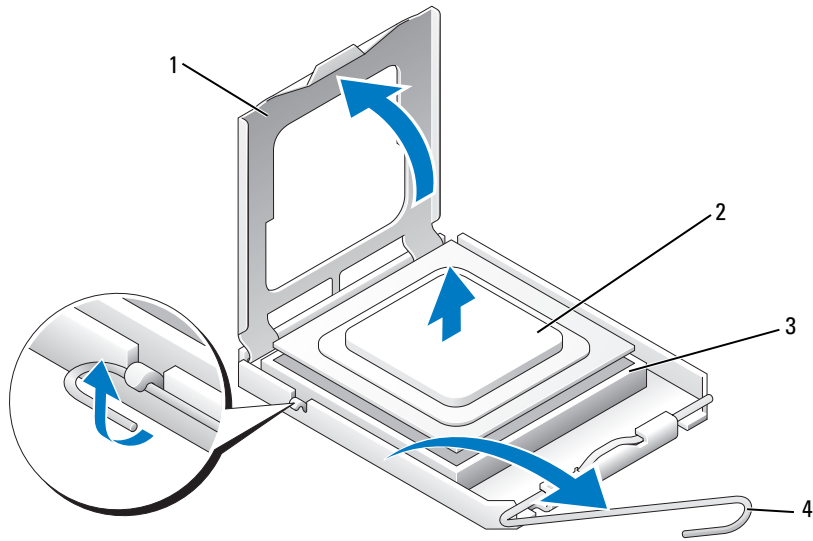
## Suoritin

-  **VAARA:** Tutustu *Tuotetieto-oppaan* turvallisuusohjeisiin ennen tässä esitettyjen toimenpiteiden suorittamista.
-  **ILMOITUS:** Älä tee seuraavia toimenpiteitä, jollet ole perehtynyt laitteiston poistamiseen ja asentamiseen. Näiden toimenpiteiden tekeminen väärin saattaa vahingoittaa emolevyä.

## Suorittimen irrottaminen

- 1 Toimi kohdassa ”Ennen aloittamista” sivulla 85 annettujen ohjeiden mukaan.
- 2 Irrota tietokoneen kansi (katso ”Tietokoneen kannen irrottaminen” sivulla 87).
- 3 Irrota virtajohdot emolevyn POWER1- ja POWER2-liittimistä (katso ”Emolevyn osat” sivulla 89).
- 4 Irrota ilmankiertosuoja (katso ”Suorittimen ilmankiertosuojayksikön irrottaminen” sivulla 129).
- 5 Työnnä pidikkeen vapautusvipua alas- ja ulospäin.

6 Nosta pidikkeen vapautusvipu ja avaa suorittimen kansi.



1 suorittimen kansi  
3 pidike

2 suoritin  
4 pidikkeen vapautusvipu

7 Irrota suoritin pidikkeestä.

Jätä vapautusvipu vapautusasentoon, jotta voit asentaa uuden suorittimen pidikkeeseen.

### Suorittimen asentaminen



**ILMOITUS:** Maadoita itsesi koskettamalla tietokoneen takaosan maalaamatonta metallipintaa.

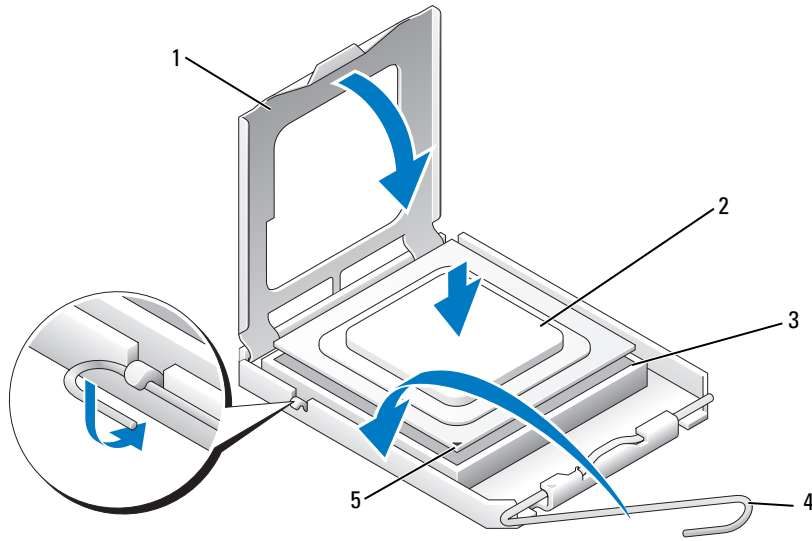
1 Poista uusi suoritin pakkauksestaan.



**ILMOITUS:** Suoritin on asetettava pidikkeeseen oikein, jotta suorittimelle ja tietokoneelle ei aiheudu pysyviä vahinkoja tietokonetta käynnistettäessä.

2 Siirrä pidikkeen vapautusvipu kokonaan avattuun asentoon, jos et ole vielä tehnyt niin.

3 Kohdista suorittimen 1-nastakulma pidikkeeseen.



- |   |                        |   |                            |   |        |
|---|------------------------|---|----------------------------|---|--------|
| 1 | suorittimen kansi      | 2 | suoritin                   | 3 | pidike |
| 4 | pidikkeen vapautusvipu | 5 | pidikkeen 1-nasta merkintä |   |        |

**ILMOITUS:** Pidikenastat rikkoutuvat herkästi. Varmista vahinkojen välttämiseksi, että suoritin on kohdistettu pidikkeeseen oikein, ja vältä käyttämästä voimaa suoritinta asennettaessa. Varo koskemasta tai taittamasta emolevyn nastoja.

4 Aseta suoritin varovasti pidikkeeseen ja varmista, että se on tasaisesti kohdallaan. Kun suoritin on asetettu oikein, paina se kevyesti paikalleen.

5 Kun suoritin on kokonaan paikallaan pidikkeessä, sulje suorittimen kansi.

6 Käännä pidikkeen vapautusvipua taakse pidikettä kohti ja kiinnitä suoritin napsauttamalla vipu paikalleen.

7 Asenna suorittimen ilmankiertosuoja takaisin paikalleen (katso ”Suorittimen ilmankiertosuojayksikön asentaminen” sivulla 130).

8 Kytke virtajohdot takaisin emolevyn POWER1- ja POWER2-liittämiin (katso ”Emolevyn osat” sivulla 89).

9 Sulje tietokoneen kansi (katso ”Tietokoneen kannen asettaminen paikalleen” sivulla 159).

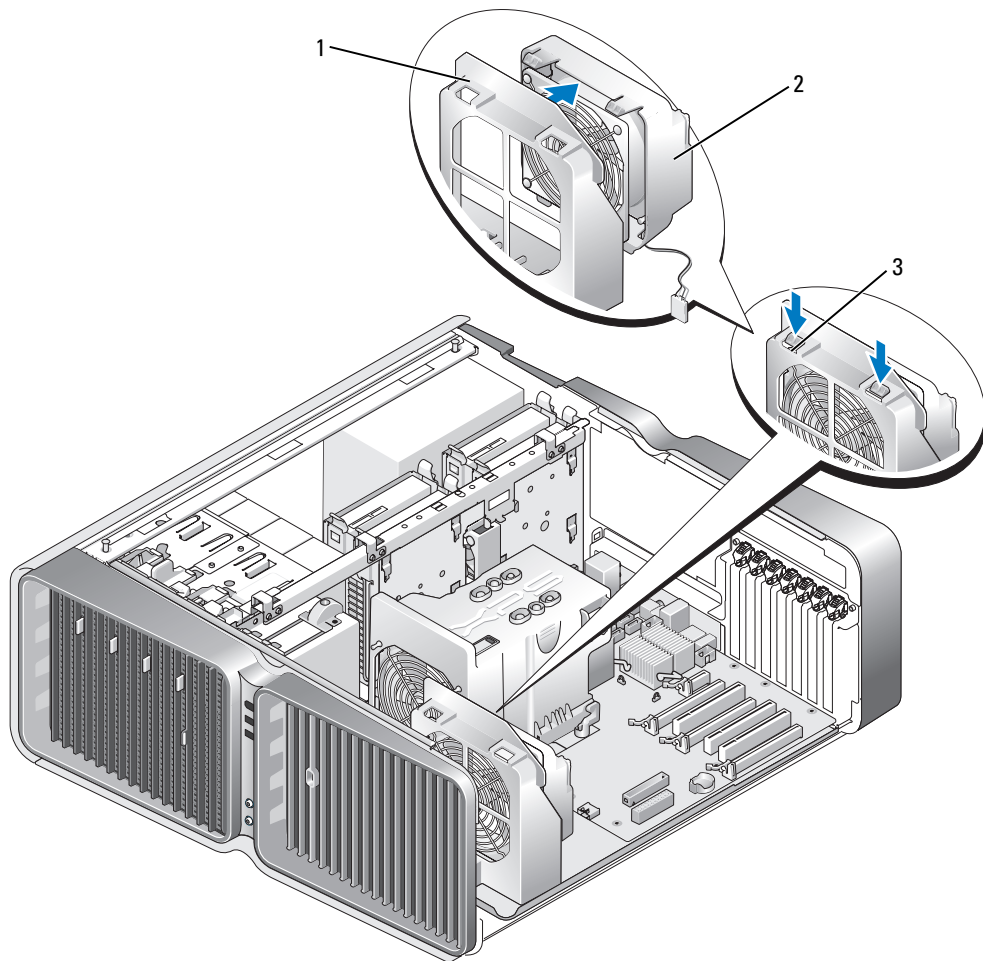
**ILMOITUS:** Liitä verkkokaapeli kytkemällä se ensin verkkoporttiin tai -laitteeseen ja sitten tietokoneeseen.

10 Kytke tietokone oheislaitteineen pistorasiaan ja käynnistä ne.

# Tuulettimet

## Kortin tuulettimen irrottaminen

- 1 Toimi kohdassa ”Ennen aloittamista” sivulla 85 annettujen ohjeiden mukaan.
- 2 Irrota tietokoneen kansi (katso ”Tietokoneen kannen irrottaminen” sivulla 87).
- 3 Irrota kaikki täyspitkät laajennuskortit (katso ”PCI- ja PCI Express -korttien irrottaminen” sivulla 95).
- 4 Irrota tuulettimen kaapeli emolevyn FAN\_CAGE-liittäimestä (katso ”Emolevyn osat” sivulla 89).
- 5 Paina tuulettimen kehyksen päällä olevia kahta kielekettä alas ja työnnä kehystä taaksepäin pois kehyskotelosta.

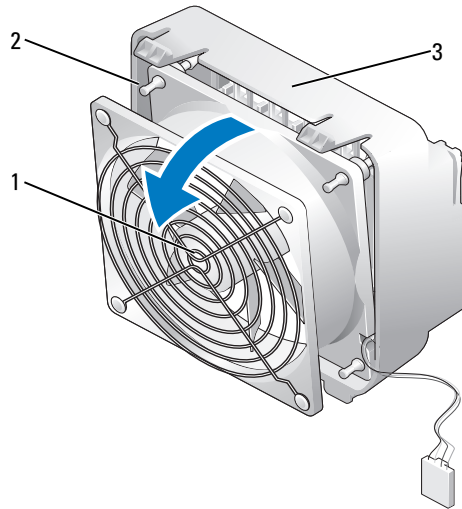


1 kehyskotelo

2 tuulettimen kehys

3 kieleke (2)

- 6 Vedä tämän jälkeen varovaisesti tuulettimen kustakin kulmasta, kunnes tuuletin irtoaa tuulettimen kehyksen kumitiivisteistä.



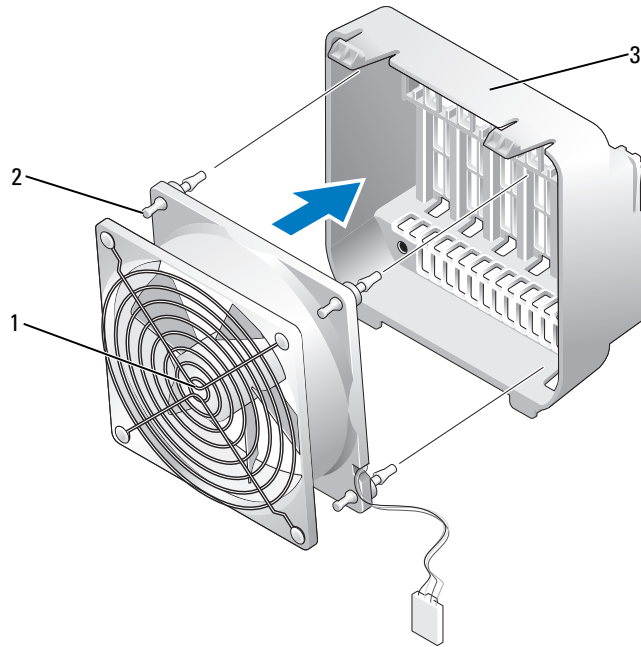
1 kortin tuuletin

2 kumitiiviste (4)

3 tuulettimen kehys

### Tuulettimen kortin asentaminen

- ➔ **ILMOITUS:** Varmista, että tuulettimen kaapeli on johdettu oikein tuulettimen kehyksen oikeassa alakulmassa olevan aukon kautta.
- 1 Kun tuulettimen virtakaapeli on suunnattu alaspäin, kohdista tuulettimen kumitiivisteet tuulettimen kehyksen kussakin kulmassa oleviin aukkoihin ja vedä tiivisteet läpi, kunnes ne napsahtavat paikoilleen.
- 📌 **HUOMAUTUS:** Ilmankierron ohjaus ja suunta näkyvät tuulettimen kyljessä.



1 kortin tuuletin

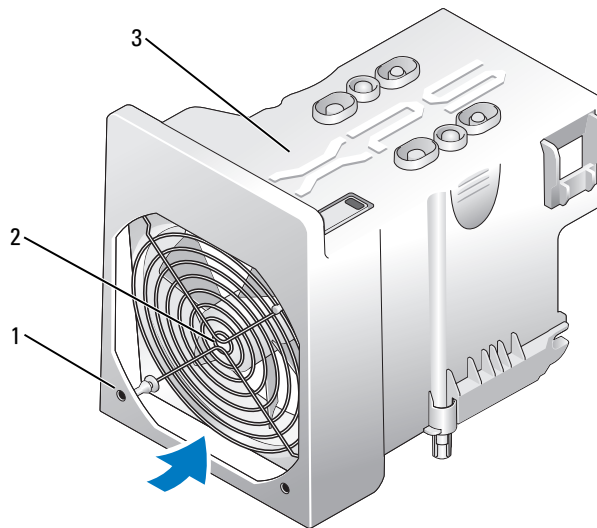
2 kumitiiviste (4)

3 tuulettimen kehys

- 2 Kiinnitä tuulettimen kehysen pohjassa olevat kielekkeet kehyskotelon vastaaviin paikkoihin ja työnnä tuulettimen kehystä eteenpäin, kunnes se napsahtaa paikalleen.
  - 3 Kytke tuuletinkaapeli emolevyn FAN\_CAGE-liittimeen (katso ”Emolevyn osat” sivulla 89).
  - 4 Asenna kaikki irrottamasi laajennuskortit takaisin paikoilleen (katso ”PCI- ja PCI Express -korttien asentaminen” sivulla 97).
  - 5 Aseta tietokoneen kansi takaisin paikalleen (katso ”Tietokoneen kannen asettaminen paikalleen” sivulla 159).
- ➔ ILMOITUS:** Liitä verkkokaapeli kytkemällä se ensin verkkoporttiin tai -laitteeseen ja sitten tietokoneeseen.
- 6 Kytke tietokone laitteeseen pistorasiaan ja käynnistä ne.

## Keskusyksikön tuulettimen irrottaminen

- 1 Toimi kohdassa ”Ennen aloittamista” sivulla 85 annettujen ohjeiden mukaan.
- 2 Irrota tietokoneen kansi (katso ”Tietokoneen kannen irrottaminen” sivulla 87).
- 3 Irrota tuulettimen kaapeli emolevyn FAN1\_CPU-liittimestä (katso ”Emolevyn osat” sivulla 89).
- 4 Irrota suorittimen ilmankiertosuoja (katso ”Suorittimen ilmankiertosuojayksikön irrottaminen” sivulla 129).
- 5 Vedä tämän jälkeen varovaisesti tuulettimen alakulmista, kunnes tuuletin irtoaa suorittimen ilmankiertosuojan kumitiivisteistä. Nosta sitten tuuletinta, jotta se irtoaa yläkulmien tiivisteistä.



1 kumitiiviste (4)


2 Keskusyksikön tuuletin

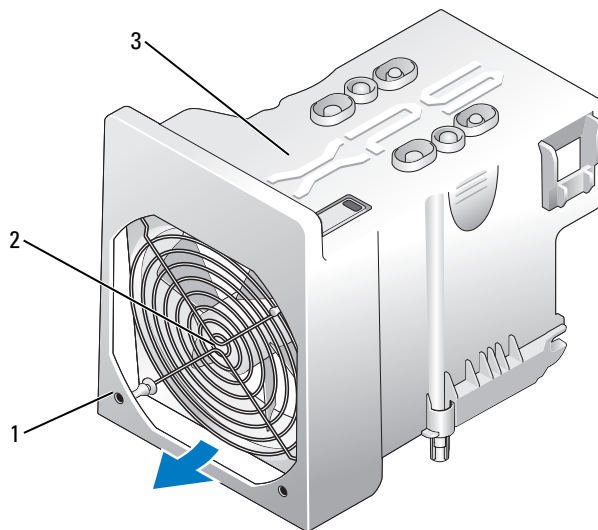
3 suorittimen ilmankiertosuoja




## Keskusyksikön tuulettimen asentaminen

- 1 Kun tuulettimen virtakaapeli on suunnattu alaspäin, kohdista tuulettimen kumitiivisteet suorittimen ilmankiertosuojan kussakin kulmassa oleviin aukkoihin ja vedä tiivisteet läpi, kunnes ne napsahtavat paikoilleen.

 **HUOMAUTUS:** Ilmankierron ohjaus ja suunta näkyvät tuulettimen kyljessä.

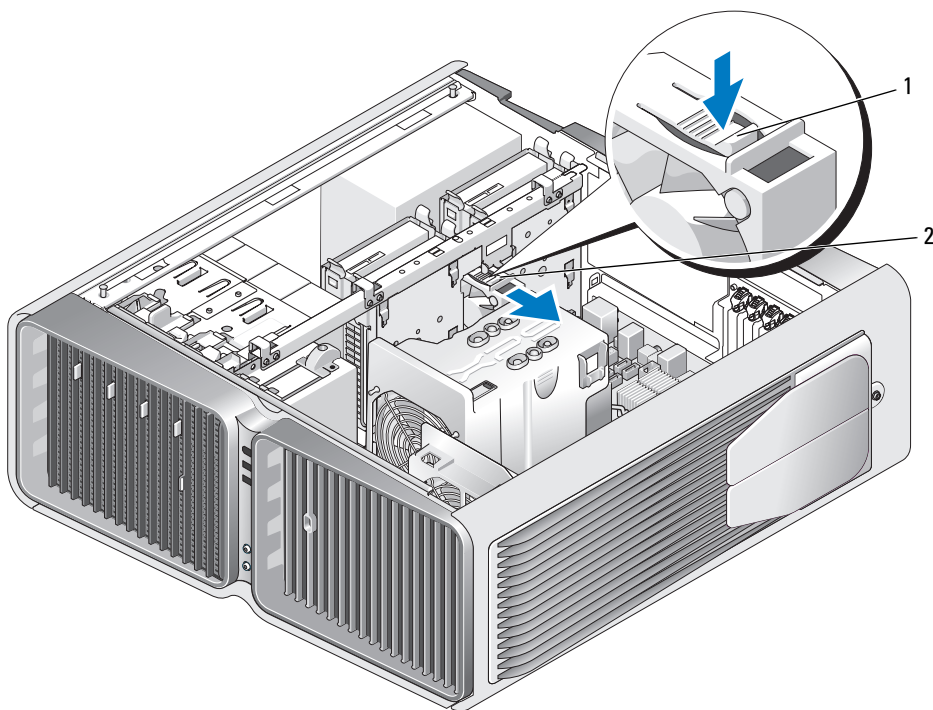


1 kumitiiviste (4)                      2 Keskusyksikön tuuletin                      3 suorittimen ilmankiertosuoja

- 2 Asenna suorittimen ilmankiertosuoja takaisin paikalleen (katso ”Suorittimen ilmankiertosuojayksikön asentaminen” sivulla 130).
- 3 Kytke tuuletinkaapeli emolevyn FAN1\_CPU-liittimeen (katso ”Emolevyn osat” sivulla 89).
- 4 Aseta tietokoneen kansi takaisin paikalleen (katso ”Tietokoneen kannen asettaminen paikalleen” sivulla 159).
-  **ILMOITUS:** Liitä verkkokaapeli kytkemällä se ensin verkkoporttiin tai -laitteeseen ja sitten tietokoneeseen.
- 5 Kytke tietokone laitteeseen pistorasiaan ja käynnistä ne.

## Lisävarusteena saatavan kiintolevyn tuulettimen irrottaminen

- 1 Toimi kohdassa ”Ennen aloittamista” sivulla 85 annettujen ohjeiden mukaan.
- 2 Irrota tietokoneen kansi (katso ”Tietokoneen kannen irrottaminen” sivulla 87).
- 3 Irrota kaikki asennetut muistimoduulit (katso ”Muistin irrottaminen” sivulla 93).
- 4 Irrota tuulettimen kaapeli emolevyn FAN\_HDD-liittimestä (katso ”Emolevyn osat” sivulla 89).
- 5 Paina kiintolevyn tuulettimen vapautussalpa, työnnä tuuletinta poispäin kiintolevypaikoista ja nosta pois tietokoneesta.



1 kiintolevyn tuulettimen vapautussalpa

2 kiintolevyn tuuletin

## Lisävarusteena saatavan kiintolevyn tuulettimen asentaminen

- 1 Työnnä tuuletinta kiintolevypaikkojen väliin, kunnes se napsahtaa paikalleen.
  - 2 Kytke tuuletinkaapeli emolevyn FAN\_HDD-liittimeen (katso ”Emolevyn osat” sivulla 89).
  - 3 Aseta tietokoneen kansi takaisin paikalleen (katso ”Tietokoneen kannen asettaminen paikalleen” sivulla 159).
- ILMOITUS:** Liitä verkkokaapeli kytkemällä se ensin verkkoporttiin tai -laitteeseen ja sitten tietokoneeseen.
- 4 Kytke tietokone laitteeseen pistorasiaan ja käynnistä ne.

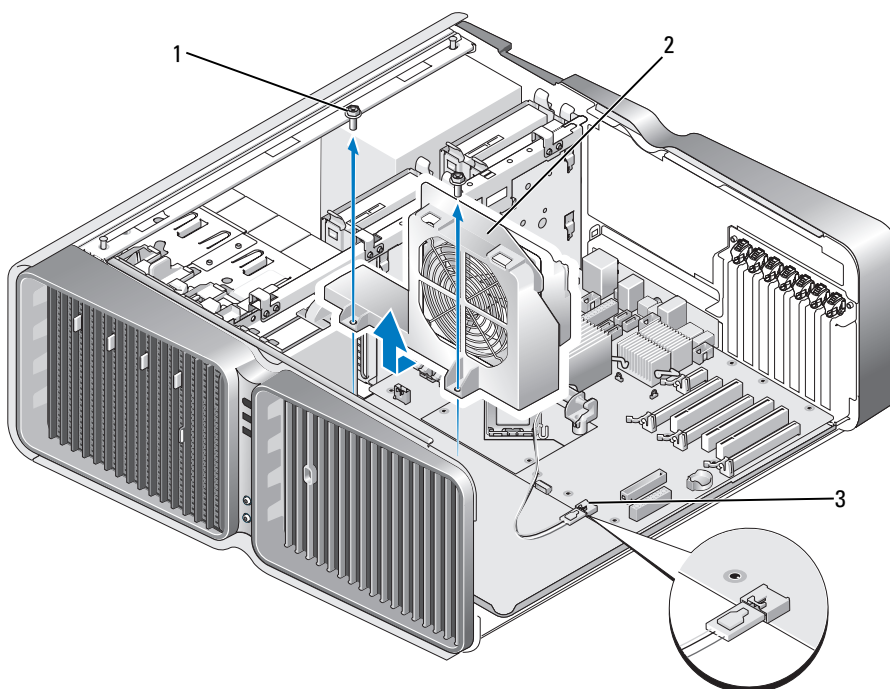
# Emolevy

**VAARA:** Tutustu *Tuotetieto-oppaan* turvallisuusohjeisiin ennen tässä esitettyjen toimenpiteiden suorittamista.

## Emolevyn irrottaminen

**ILMOITUS:** Emolevy ja metallitarjotin ovat yhtenäinen kokonaisuus, ja ne irrotetaan yhtenä kappaleena.

- 1 Toimi kohdassa ”Ennen aloittamista” sivulla 85 annettujen ohjeiden mukaan.
- 2 Irrota tietokoneen kansi (katso ”Tietokoneen kannen irrottaminen” sivulla 87).
- 3 Irrota tuulettimen kaapeli emolevyn FAN\_CAGE-liittimestä (katso ”Emolevyn osat” sivulla 89).
- 4 Irrota kaikki täysipitkät laajennuskortit (katso ”PCI- ja PCI Express -korttien irrottaminen” sivulla 95).
- 5 Irrota kaksi ruuvia, joilla kortin tuuletinyksikkö on kiinnitetty, irrota yksikkö ja siirrä se syrjään.



1 ruuvi (2)

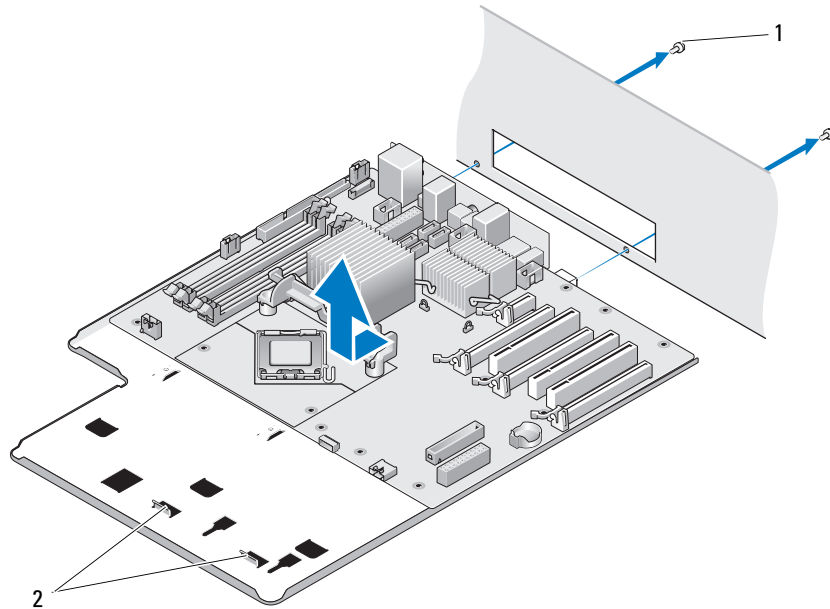
2 kortin tuuletinyksikkö

3 tuulettimen liitin

- 6 Irrota kaikki ylimääräiset osat, jotka saattavat estää pääsyä emolevyyn.
- 7 Irrota kaikki kaapelit emolevystä.

➔ **ILMOITUS:** Kun asennat uutta emolevyä, varmista, että sinulla on oikea osa vertaamalla sitä silmämääräisesti vanhaan emolevyyn.

8 Irrota kaksi ruuvia, joilla emolevy-yksikkö on kiinnitetty koteloon, vedä kahdesta kielekkeestä ja työnnä yksikköä tietokoneen etuosaa kohti.









1 ruuvi (2)

2 kielekkeet

➔ **ILMOITUS:** Emolevy ja metallitarjotin ovat yhtenäinen kokonaisuus, ja ne irrotetaan yhtenä kappaleena.

9 Nosta emolevy-yksikkö varovaisesti ylös ja ulos tietokoneesta.

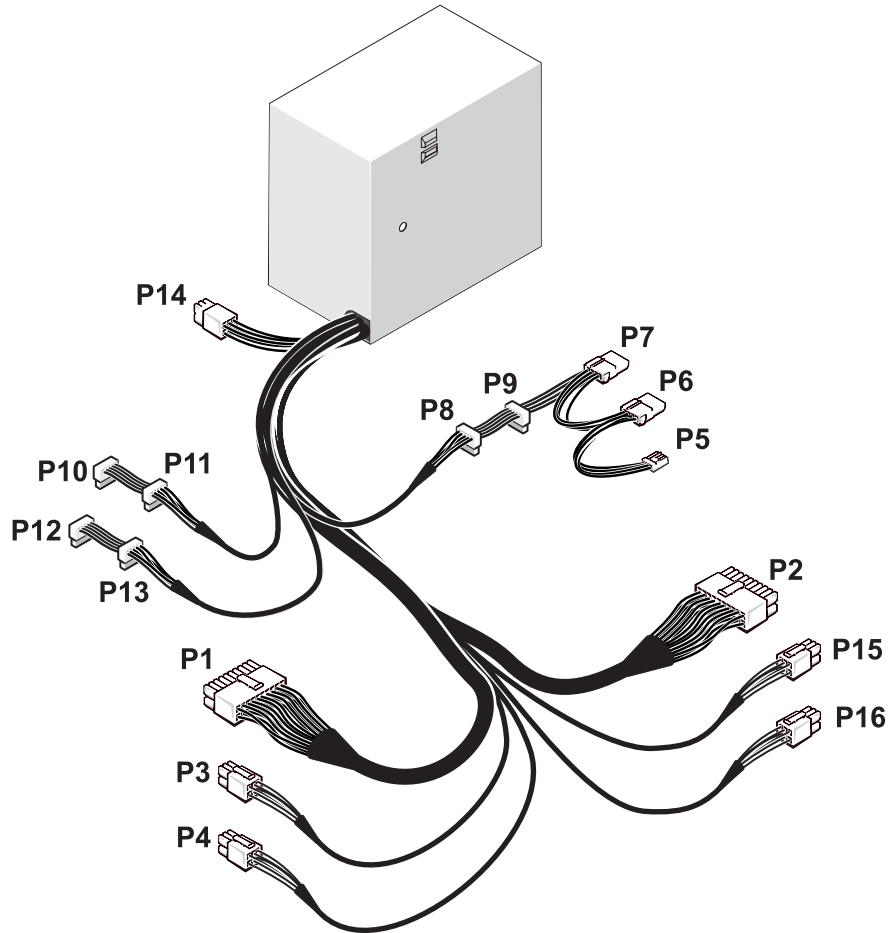
## Emolevyn asentaminen

-  **ILMOITUS:** Emolevy ja metallitarjotin ovat yhtenäinen kokonaisuus, ja ne asennetaan yhtenä kappaleena.
-  **ILMOITUS:** Kun asennat uutta emolevyä, varmista, että sinulla on oikea osa vertaamalla sitä silmämääräisesti vanhaan emolevyyn.
-  **HUOMAUTUS:** Jotkin uuden emolevyn osat ja liittimet saattavat olla eri paikoissa, kuin vastaavat vanhan emolevyn liittimet.
-  **HUOMAUTUS:** Valmistaja määrittää valmiiksi uusien emolevyjen hyppykytkinten asetukset.
  - 1 Siirrä tarvittaessa vanhan emolevyn osat uuteen emolevyyn.
  - 2 Aseta emolevy-yksikkö niin, että yksikön pohjassa olevat lovet osuvat tietokoneen kielekkeisiin.
  - 3 Työnnä emolevy-yksikköä tietokoneen takaosaa kohti, kunnes se napsahtaa paikalleen.
  - 4 Kiinnitä emolevy-yksikkö kahdella ruuvilla koteloon.
  - 5 Kohdistu kortin tuuletinyksikön ruuvireiät emolevyn ruuvireikiin ja kiinnitä kortin tuuletinyksikkö kahdella ruuvilla.
  - 6 Kytke tuuletinkaapeli emolevyn FAN\_CAGE-liittimeen (katso ”Emolevyn osat” sivulla 89).
  - 7 Asenna kaikki irrottamasi laajennuskortit takaisin paikoilleen (katso ”PCI- ja PCI Express -korttien asentaminen” sivulla 97).
  - 8 Aseta kaikki irrottamasi ylimääräiset osat takaisin emolevyyn.
  - 9 Kytke kaapelit uudelleen emolevyyn.
  - 10 Aseta tietokoneen kansi takaisin paikalleen (katso ”Tietokoneen kannen asettaminen paikalleen” sivulla 159).
-  **ILMOITUS:** Liitä verkkokaapeli kytkemällä se ensin verkkoporttiin tai -laitteeseen ja sitten tietokoneeseen.
- 11 Kytke tietokone laitteineen pistorasiaan ja käynnistä ne.
- 12 Päivitä tarvittaessa BIOS-järjestelmä.
  -  **HUOMAUTUS:** Lisätietoja BIOSin päivittämisestä on sivuilla [support.dell.com](http://support.dell.com).

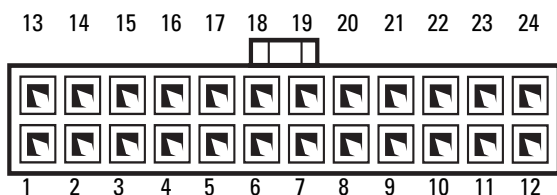
# Virtalähde

**VAARA:** Tutustu *Tuotetieto-oppaan* turvallisuusohjeisiin ennen tässä esitettyjen toimenpiteiden suorittamista.

## Tasavirtalähteen liitinnastojen järjestys



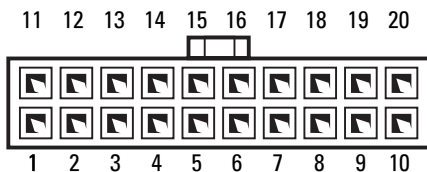
## Tasavirtaliitin P1



1 kW:n virtalähde			750 kW:n virtalähde	
Nastan numero	Signaalin nimi	18 AWG -johdon väri	Signaalin nimi	18 AWG -johdon väri
1	+3,3 VDC	Oranssi	+3,3 VDC	Oranssi
2	+3,3 VDC/SE	Oranssi	+3,3 VDC/SE	Oranssi
3	COM	Musta	COM	Musta
4	+5 VDC	Punainen	+5 VDC	Punainen
5	COM	Musta	COM	Musta
6	+5 VDC	Punainen	+5 VDC	Punainen
7	COM	Musta	COM	Musta
8	POK	Harmaa	POK	Harmaa
9	+5 VFP	Purppuranpunainen	+5 VFP	Purppuranpunainen
10	+12 VD DC/SE	Keltainen/valkoinen	+12 VD DC/SE	Keltainen/valkoinen
11	+12 VD DC	Keltainen/valkoinen	+12 VD DC	Keltainen/valkoinen
12	+3,3 VDC	Oranssi	+3,3 VDC	Oranssi
13	+3,3 VDC	Oranssi	+3,3 VDC	Oranssi

1 kW:n virtalähde			750 kW:n virtalähde	
Nastan numero	Signaalin nimi	18 AWG -johdon väri	Signaalin nimi	18 AWG -johdon väri
14	-12 VDC	Sininen	-12 VDC	Sininen
15	COM	Musta	COM	Musta
16	PS_ON	Vihreä	PS_ON	Vihreä
17	COM	Musta	COM	Musta
18	COM	Musta	COM	Musta
19	COM	Musta	COM	Musta
20	N/C	N/A	N/C	N/A
21	+5 VDC/SE	Punainen	+5 VDC/SE	Punainen
22	+5 VDC	Punainen	+5 VDC	Punainen
23	+5 VDC	Punainen	+5 VDC	Punainen
24	COM	Musta	COM	Musta

### Tasavirtaliitin P2

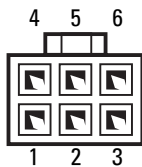




<b>1 kW:n virtalähde</b>			<b>750 kW:n virtalähde</b>	
<b>Nastan numero</b>	<b>Signaalin nimi</b>	<b>18 AWG -johdon väri</b>	<b>Signaalin nimi</b>	<b>18 AWG -johdon väri</b>
1	+12 VC DC	Sininen/valkoinen	+12 VC DC	Sininen/valkoinen
2	+12 VC DC	Sininen/valkoinen	+12 VC DC	Sininen/valkoinen
3	COM	Musta	COM	Musta
4	COM	Musta	COM	Musta
5	+12 VA DC/SE	Keltainen	+12 VA DC/SE	Keltainen
6	+12 VA DC	Keltainen	+12 VA DC	Keltainen
7	COM	Musta	COM	Musta
8	COM	Musta	COM	Musta
9	+12 VB DC/SE	Valkoinen	+12 VB DC/SE	Valkoinen
10	+12 VB DC	Valkoinen	+12 VB DC	Valkoinen
11	+12 VC DC/SE	Sininen/valkoinen	+12 VC DC/SE	Sininen/valkoinen
12	COM	Musta	COM	Musta
13	COM	Musta	COM	Musta
14	COM	Musta	COM	Musta
15	+12 VA DC	Keltainen	+12 VA DC	Keltainen
16	COM	Musta	COM	Musta
17	COM	Musta	COM	Musta
18	COM	Musta	COM	Musta

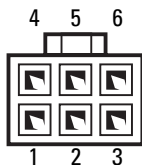
1 kW:n virtalähde			750 kW:n virtalähde	
Nastan numero	Signaalin nimi	18 AWG -johdon väri	Signaalin nimi	18 AWG -johdon väri
19	+12 VB DC	Valkoinen	+12 VB DC	Valkoinen
20	NC	N/A	NC	N/A

#### Tasavirtaliitin P3 (grafiikkakortti)




1 kW:n virtalähde			750 kW:n virtalähde	
Nastan numero	Signaalin nimi	18 AWG -johdon väri	Signaalin nimi	18 AWG -johdon väri
1	+12 VE DC/SE	Sininen/keltainen	+12 VB DC	Valkoinen
2	+12 VE DC	Sininen/keltainen	+12 VB DC	Valkoinen
3	+12 VE DC	Sininen/keltainen	+12 VB DC	Valkoinen
4	COM	Musta	COM	Musta
5	COM	Musta	COM	Musta
6	COM	Musta	COM	Musta

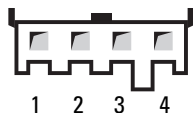
#### Tasavirtaliitin P4 (grafiikkakortti)



1 kW:n virtalähde			750 kW:n virtalähde	
Nastan numero	Signaalin nimi	18 AWG -johdon väri	Signaalin nimi	18 AWG -johdon väri
1	+12 VE DC	Sininen/keltainen	+12 VC DC	Sininen/valkoinen
2	+12 VE DC	Sininen/keltainen	+12 VC DC	Sininen/valkoinen
3	+12 VE DC	Sininen/keltainen	+12 VC DC	Sininen/valkoinen
4	COM	Musta	COM	Musta
5	COM	Musta	COM	Musta
6	COM	Musta	COM	Musta

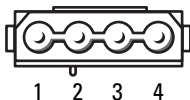
 **HUOMAUTUS:** P3- ja P4-liittimet on tarkoitettu käytettäväksi PCI Express -grafiikkakorttien kanssa, joiden tehontarve on enemmän kuin 75 wattia.

#### Tasavirtaliitin P5 (FD1)



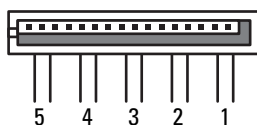
1 kW:n virtalähde			750 kW:n virtalähde	
Nastan numero	Signaalin nimi	22 AWG -johdon väri	Signaalin nimi	22 AWG -johdon väri
1	+5 VDC	Punainen	+5 VDC	Punainen
2	COM	Musta	COM	Musta
3	COM	Musta	COM	Musta
4	+12 VE DC	Sininen/keltainen	+12 VB DC	Valkoinen

### Tasavirtaliittimet P6 ja P7 (PAIKKA1 ja paikka2)



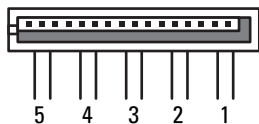
1 kW:n virtalähde			750 kW:n virtalähde	
Nastan numero	Signaalin nimi	18 AWG -johdon väri	Signaalin nimi	18 AWG -johdon väri
1	+12 VE DC	Sininen/keltainen	+12 VB DC	Valkoinen
2	COM	Musta	COM	Musta
3	COM	Musta	COM	Musta
4	+5 VDC	Punainen	+5 VDC	Punainen

### Tasavirtaliittimet P8 ja P9 (HDD0 ja HDD1)



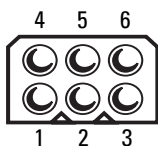
1 kW:n virtalähde			750 kW:n virtalähde	
Nastan numero	Signaalin nimi	18 AWG -johdon väri	Signaalin nimi	18 AWG -johdon väri
1	+3,3 VDC	Oranssi	+3,3 VDC	Oranssi
2	COM	Musta	COM	Musta
3	+5 VDC	Punainen	+5 VDC	Punainen
4	COM	Musta	COM	Musta
5	+12 VE DC	Sininen/keltainen	+12 VB DC	Valkoinen

### Tasavirtaliittimet P10–P13 (HDD2 ja HDD5)



1 kW:n virtalähde			750 kW:n virtalähde	
Nastan numero	Signaalin nimi	18 AWG -johdon väri	Signaalin nimi	18 AWG -johdon väri
1	+3,3 VDC	Oranssi	+3,3 VDC	Oranssi
2	COM	Musta	COM	Musta
3	+5 VDC	Punainen	+5 VDC	Punainen
4	COM	Musta	COM	Musta
5	+12 VE DC	Sininen/keltainen	+12 VC DC	Sininen/valkoinen

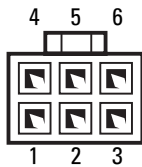
### Tasavirtaliittimet P14 (oheislaitteet)



1 kW:n virtalähde			750 kW:n virtalähde	
Nastan numero	Signaalin nimi	18 AWG -johdon väri	Signaalin nimi	18 AWG -johdon väri
1	+12 VB DC	Valkoinen	+12 VA DC	Keltainen
2	COM	Musta	COM	Musta
3	COM	Musta	COM	Musta

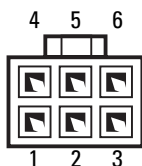
1 kW:n virtalähde			750 kW:n virtalähde	
Nastan numero	Signaalin nimi	18 AWG -johdon väri	Signaalin nimi	18 AWG -johdon väri
4	+3,3 VDC	Oranssi	+3,3 VDC	Oranssi
5	+5 VDC	Punainen	+5 VDC	Punainen
6	+12 VC DC	Sininen/valkoinen	+12 VD DC	Keltainen/valkoinen

**Tasavirtaliitin P15 (grafiikkakortti – vain 1 kW:n virtalähde)**




Nastan numero	Signaalin nimi	18 AWG -johdon väri
1	+12 VB DC	Valkoinen
2	+12 VB DC	Valkoinen
3	+12 VB DC	Valkoinen
4	COM	Musta
5	COM	Musta
6	COM	Musta

## Tasavirtaliitin P16 (grafiikkakortti – vain 1 kW:n virtalähde)




Nastan numero	Signaalin nimi	18 AWG -johdon väri
1	+12 VC DC	Sininen/valkoinen
2	+12 VC DC	Sininen/valkoinen
3	+12 VC DC	Sininen/valkoinen
4	COM	Musta
5	COM	Musta
6	COM	Musta


 **HUOMAUTUS:** P15- ja P16-liittimet on tarkoitettu käytettäväksi PCI Express -grafiikkakorttien kanssa, joiden tehontarve on enemmän kuin 75 wattia.

### Virtalähteen irrottaminen

- 1 Toimi kohdassa ”Ennen aloittamista” sivulla 85 annettujen ohjeiden mukaan.
- 2 Irrota tietokoneen kansi (katso ”Tietokoneen kannen irrottaminen” sivulla 87).

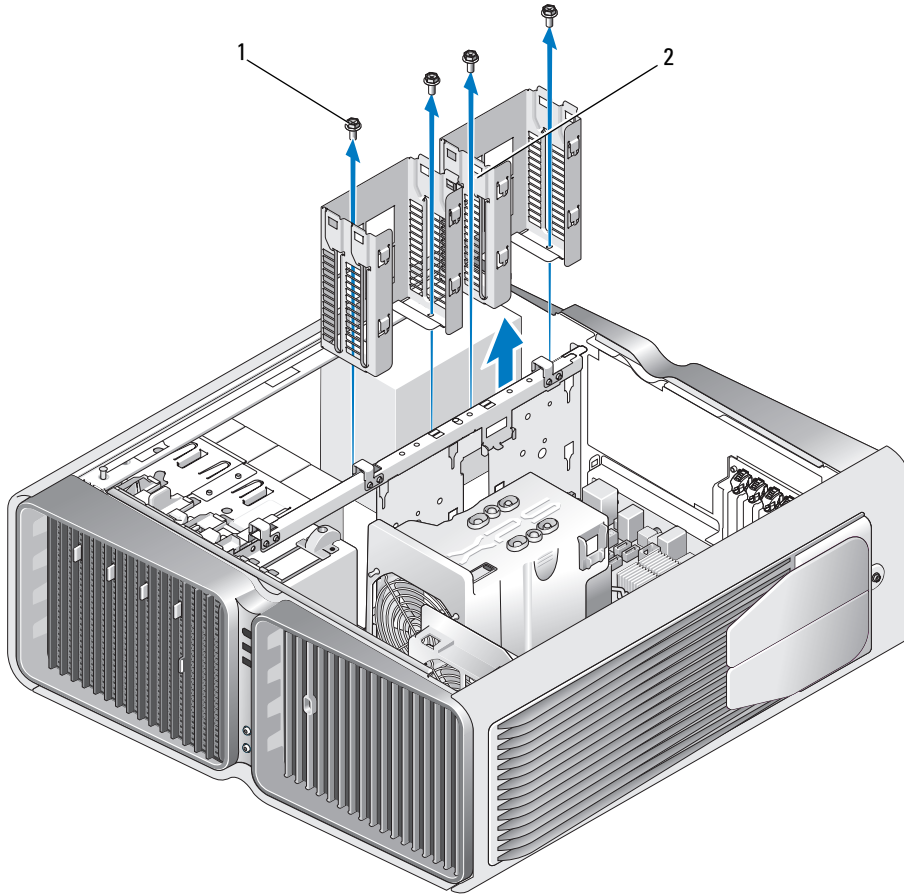
 **ILMOITUS:** Paina mieleesi kunkin virtaliittimen sijainti ja tunnus, ennen kuin irrotat virtalähdekaapelit.

- 3 Seuraa tasavirtakaapeleita, jotka lähtevät virtalähteestä ja irrota kaikki kytketyt virtakaapelit.

 **HUOMAUTUS:** Paina mieleesi virtakaapelinippujen reititys, kun kytket ne irti. Kaapelit on reititettävä oikein, kun asetat ne uudelleen paikoilleen, jotta ne eivät jää puristuksiin tai pääse taittumaan.

- 4 Irrota kaikki kiintolevyipaikkojen sisälle asennetut kiintolevyt (katso ”Kiintolevyn irrottaminen” sivulla 110).
- 5 Irrota tarvittaessa lisävarusteena saatava kiintolevyn tuuletin (katso ”Lisävarusteena saatavan kiintolevyn tuuletin irrottaminen” sivulla 138).

- 6 Irrota kaksi ruuvia, joilla kiintolevyapaikat on kiinnitetty.
- 7 Irrota kiintolevyapaikat kotelosta.

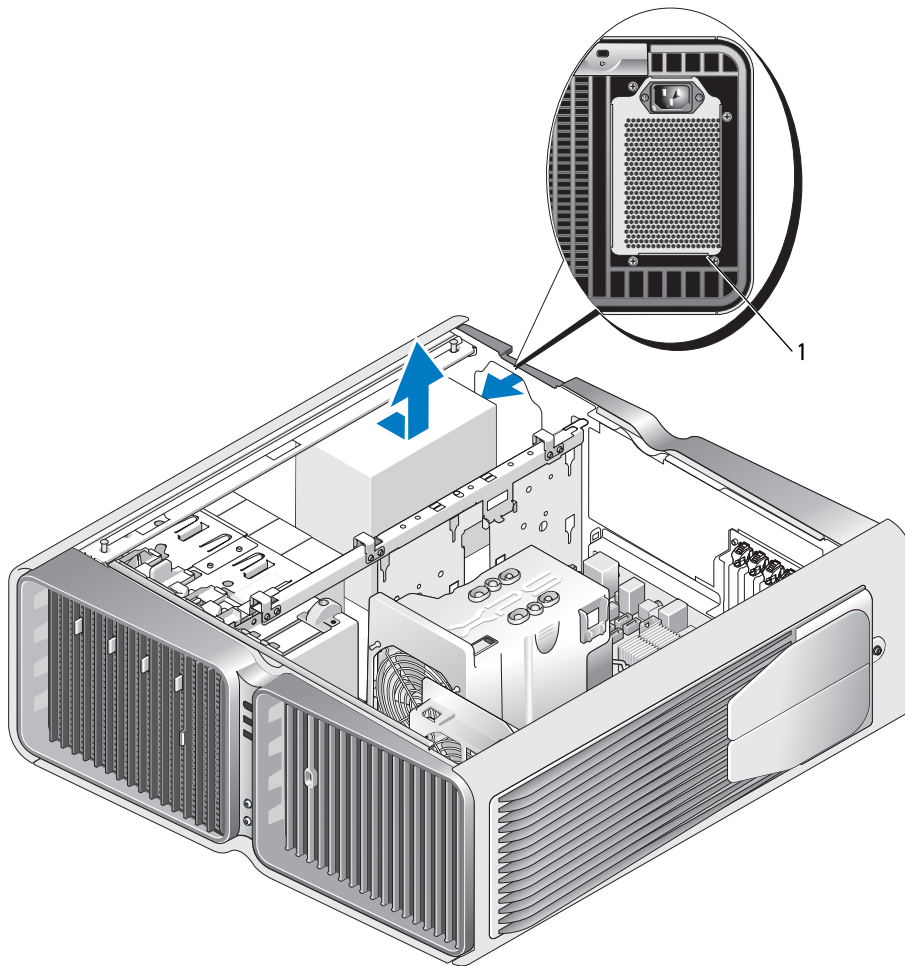


1 ruuvit (4)

2 kiintolevyapaikat

- 8 Irrota neljä ruuvia, joilla virtalähde on kiinnitetty tietokoneen rungon takaosaan.
- 9 Kerää virtalähteestä lähtevät kaapeliniput yhteen, niin irrottaminen helpottuu.






1 virtalähteen ruuvit (4)

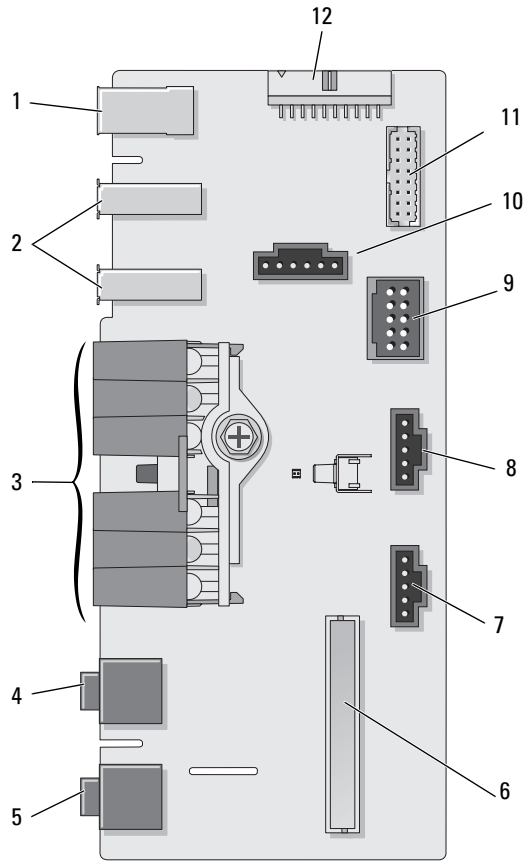
- 10 Vapauta virtalähde tietokoneen kotelon kiinnityskielekkeistä työntämällä sitä tietokoneen etuosaa kohti.
- 11 Työnnä virtalähdettä kiintolevyäpaikkoja kohti niin, että saat nostettua sen kotelon ulkonevan reunan ohi ja pois tietokoneesta.

## Virtalähteen asentaminen

- 1 Työnnä virtalähde paikalleen ja varmista, että tietokoneen kotelon takaseinämässä olevat kielekkeet lukittuvat paikoilleen.
  - 2 Kiinnitä neljä ruuvia, joilla virtalähde on kiinnitetty tietokoneen rungon takaosaan.
  - 3 Aseta kaksi kiintolevyä paikoilleen.
  - 4 Aseta kaikki kiintolevyjen sisälle asennetut kiintolevyt takaisin paikoilleen (katso ”Kiintolevyn asentaminen” sivulla 112).
  - 5 Aseta tarvittaessa lisävarusteena saatava kiintolevyn tuuletin takaisin paikalleen (katso ”Lisävarusteena saatavan kiintolevyn tuulettimen asentaminen” sivulla 138).
  - 6 Kiinnitä kaikki aiemmin kiinnitettynä olleet tasavirtakaapelit uudelleen ja johda ne uudelleen alkuperäisen reitityksen mukaisesti.
  - 7 Aseta tietokoneen kansi takaisin paikalleen (katso ”Tietokoneen kannen asettaminen paikalleen” sivulla 159).
-  **ILMOITUS:** Liitä verkkokaapeli kytkemällä se ensin verkkoporttiin tai -laitteeseen ja sitten tietokoneeseen.
- 8 Kytke tietokone laitteeseen pistorasiaan ja käynnistä ne.

# I/O-etupaneeli

## I/O-etupaneelin osat



- |    |                            |    |                         |    |   |
|----|----------------------------|----|-------------------------|----|---|
| 1  | ulkoinen IEEE 1394 -portti | 2  | ulkoiset USB-portit (2) | 3  | virran, diagnostiikan, kiintolevyn ja verkkotoiminnan LED-valot |
| 4  | kuulokeliitin              | 5  | mikrofoniliitin         | 6  | etupaneelin sisäinen I/O-liitin                                 |
| 7  | alempi LED-liitin          | 8  | ylempi LED-liitin       | 9  | sisäinen USB-liitin   |
| 10 | virtapainikkeen liitin     | 11 | sisäinen 1394-liitin    | 12 | sisäinen ääniliitäntäliitin                                     |

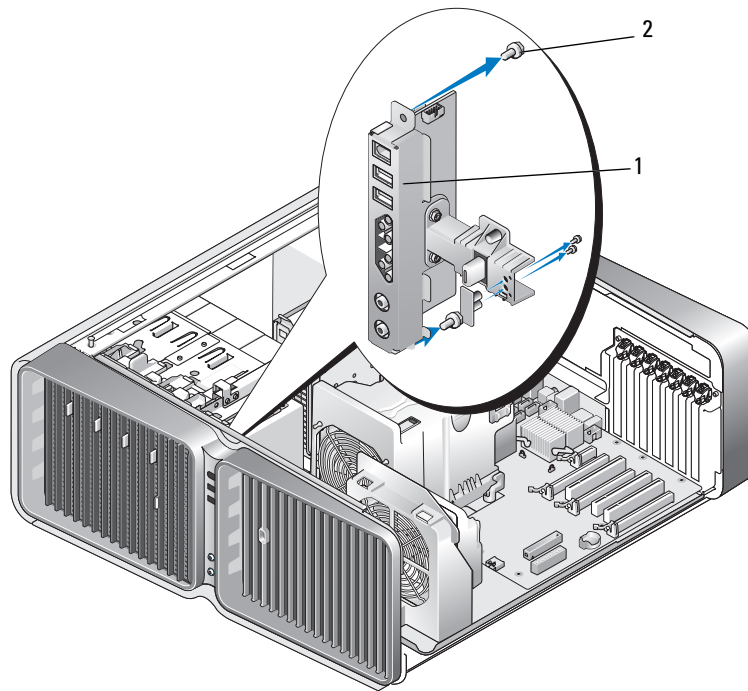
## I/O-etupaneelin irrottaminen

**!** **VAARA:** Tutustu *Tuotetieto-oppaan* turvallisuusohjeisiin ennen tässä esitettyjen toimenpiteiden suorittamista.

- 1 Toimi kohdassa ”Ennen aloittamista” sivulla 85 annettujen ohjeiden mukaan.
- 2 Irrota tietokoneen kansi (katso ”Tietokoneen kannen irrottaminen” sivulla 87).
- 3 Irrota kaikki täyspikkäiset laajennuskortit (katso ”PCI- ja PCI Express -korttien irrottaminen” sivulla 95).

**➔** **ILMOITUS:** Paina kunkin kaapelin reititys huolellisesti mieleesi ennen irrottamista, jotta osat reitittää ne oikein takaisin. Väärin reititetty tai irtonainen kaapeli saattaa aiheuttaa ongelmia tietokoneen toiminnassa.

- 4 Irrota suorittimen ilmankiertosuoja (katso ”Suorittimen ilmankiertosuojayksikön irrottaminen” sivulla 129).
- 5 Irrota etutuuletin ja kortin tuuletin emolevystä.
- 6 Irrota kaksi ruuvia, joilla suorittimen ja kortin tuuletinyksikkö on kiinnitetty ja nosta yksikkö pois tietokoneesta.
- 7 Irrota ohjauspaneelin kaapeli I/O-paneelin liittimestä vetämällä kaapelin irrotuslenkistä.



1 I/O-etupaneeli

2 asennusruuvit (4)

- 8 Irrota neljä ruuvia, joilla I/O-paneeli on kiinnitetty.
- 9 Irrota I/O-paneeli nostamalla tietokoneesta.

## I/O-paneelin asentaminen



**VAARA:** Tutustu *Tuotetieto-oppaan* turvallisuusohjeisiin ennen tässä esitettyjen toimenpiteiden suorittamista.



**ILMOITUS:** Varmista, että kiinnität kaapelit takaisin I/O-paneeliin niiden alkuperäisille paikoille. Muutoin tietokoneen toiminnassa saattaa esiintyä häiriöitä.

- 1 Toimi kohdassa ”Ennen aloittamista” sivulla 85 annettujen ohjeiden mukaan.
- 2 Irrota tietokoneen kansi (katso ”Tietokoneen kannen irrottaminen” sivulla 87).
- 3 Kohdista I/O-paneelin ruuvireiät kotelon ruuvireikiin ja kiristä neljä asennusruuvia.
- 4 Kytke ohjauspaneelin kaapeli I/O-paneelin liittimeen.
- 5 Aseta suorittimen ja kortin tuuletinyksikkö takaisin paikalleen.
- 6 Kiinnitä etutuuletin ja kortin tuuletin emolevyyn.
- 7 Asenna suorittimen ilmankiertosuoja takaisin paikalleen (katso ”Suorittimen ilmankiertosuojayksikön asentaminen” sivulla 130).
- 8 Aseta takaisin paikoilleen kaikki täyspitkät laajennuskortit (katso ”PCI- ja PCI Express -korttien asentaminen” sivulla 97), jotka poistettiin I/O-paneelin irrottamisen aikana.
- 9 Aseta tietokoneen kansi takaisin paikalleen (katso ”Tietokoneen kannen asettaminen paikalleen” sivulla 159).

## Paristo



**VAARA:** Tutustu *Tuotetieto-oppaan* turvallisuusohjeisiin ennen tässä esitettyjen toimenpiteiden suorittamista.

### Pariston vaihtaminen

Nappiparisto säilyttää tietokoneen kokoonpanomääritykset, päivämäärän ja kellonajan. Yksi paristo voi kestää useita vuosia.

Jos kellonaika ja päivämäärä joudutaan asettamaan toistuvasti uudelleen tietokoneen käynnistämisen jälkeen, vaihda paristo.



**VAARA:** Väärin asennettu uusi paristo voi räjähtää. Vaihda pariston tilalle vain samanlainen tai vastaavan tyyppinen, valmistajan suosittelema paristo. Hävitä käytetyt paristot valmistajan ohjeiden mukaan.

Pariston vaihtaminen:

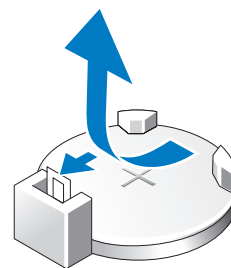
- 1 Kirjoita kaikki asennusohjelman näytöt muistiin (katso ”Järjestelmän asennus” sivulla 166), jotta voit palauttaa oikeat asetukset sen jälkeen kun uusi paristo on asennettu.
- 2 Toimi kohdassa ”Ennen aloittamista” sivulla 85 annettujen ohjeiden mukaan.
- 3 Avaa tietokoneen kansi (katso ”Tietokoneen kannen irrottaminen” sivulla 87).
- 4 Etsi paristopidike (katso ”Emolevyn osat” sivulla 89).

**ILMOITUS:** Jos väännät pariston ulos kolostaan tylsällä esineellä, varo koskettamasta sillä emolevyä. Varmista, että esine on pariston ja kolon välissä ennen kuin väännät pariston ulos. Muussa tapauksessa emolevy voi vahingoittua, mikäli kolo irtoaa tai emolevyn kytkennät murtuvat.

- 5 Väännä paristo irti pidikkeestään sormin.
- 6 Aseta uusi paristo (CR2032) koloon siten, että ”+”-merkillä varustettu puoli tulee ylös, ja paina paristo paikalleen.
- 7 Aseta tietokoneen kansi takaisin paikalleen (katso ”Tietokoneen kannen asettaminen paikalleen” sivulla 159).

**ILMOITUS:** Liitä verkkokaapeli kytkemällä se ensin verkkoporttiin tai -laitteeseen ja sitten tietokoneeseen.

- 8 Kytke tietokone oheislaitteineen pistorasiaan ja käynnistä ne.
- 9 Siirry järjestelmän asennusohjelmaan (katso ”Järjestelmän asennus” sivulla 166) ja palauta asetukset, jotka kirjoitit muistiin kohdassa vaihe 1.
- 10 Hävitä vanha paristo asianmukaisesti. Katso pariston hävitysohjeet *Tuotetieto-oppaasta*.



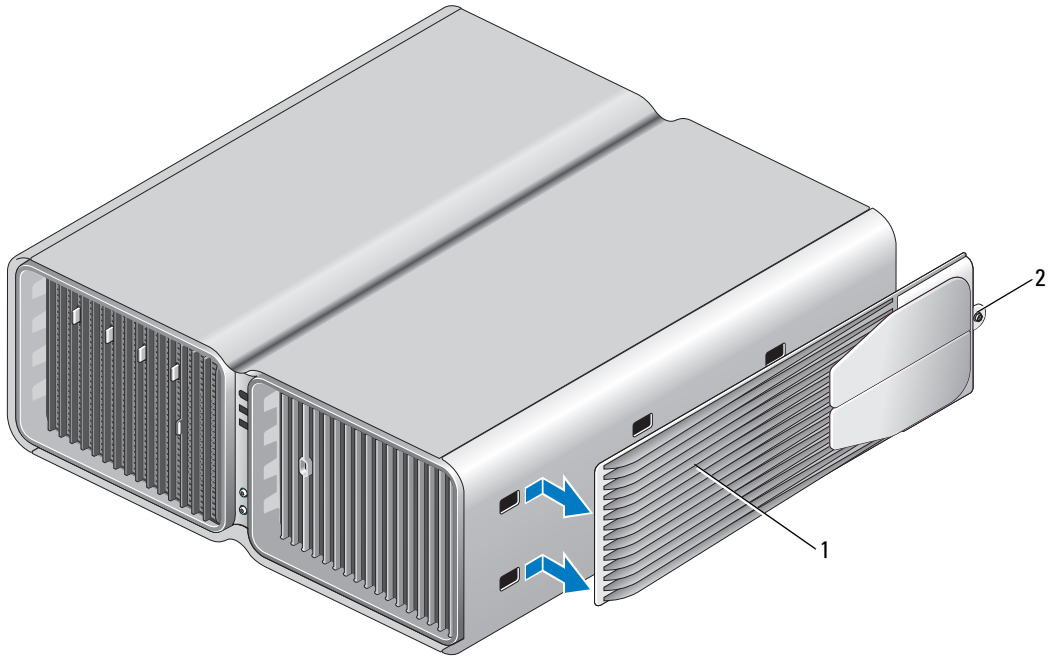
## Tietokoneen jalustan irrottaminen

**VAARA:** Tutustu *Tuotetieto-oppaan* turvallisuusohjeisiin ennen tässä esitettyjen toimenpiteiden suorittamista.

**VAARA:** Tietokone on painava, ja sen liikuttaminen saattaa olla vaikeaa. Vahinkojen välttämiseksi pyydä apua, kun yrität nostaa, siirtää tai kallistaa tietokonetta. Huolehdi aina, että nostat selkä suorana.

**VAARA:** Tietokoneen jalustan tulisi aina olla asetettuna niin, että paino jakautuu mahdollisimman tasaisesti. Jos jalusta on asennettu väärin, tietokone saattaa kaatua ja vahingoittaa tietokoneen runkoa.

- 1 Toimi kohdassa ”Ennen aloittamista” sivulla 85 annettujen ohjeiden mukaan.
- 2 Avaa ankkurointiruuvi, jolla jalusta on kiinnitetty tietokoneen pohjaan.
- 3 Työnnä jalustaa varovaisesti taakse, tietokoneen takaosaa kohti, ja irrota jalusta tietokoneesta vetämällä.



1 tietokoneen jalusta

2 ankkurointiruuvi

## Tietokoneen kannen asettaminen paikalleen



**VAARA:** Tutustu *Tuotetieto-oppaan* turvallisuusohjeisiin ennen tässä esitettyjen toimenpiteiden suorittamista.



**VAARA:** Tietokone on painava, ja sen liikuttaminen saattaa olla vaikeaa. Vahinkojen välttämiseksi pyydä apua, kun yrität nostaa, siirtää tai kallistaa tietokonetta. Huolehdi aina, että nostat selkä suorana.




**VAARA:** Tietokoneen jalustan tulisi aina olla asetettuna niin, että paino jakautuu mahdollisimman tasaisesti. Jos jalusta on asennettu väärin, tietokone saattaa kaatua ja vahingoittaa tietokoneen runkoa.

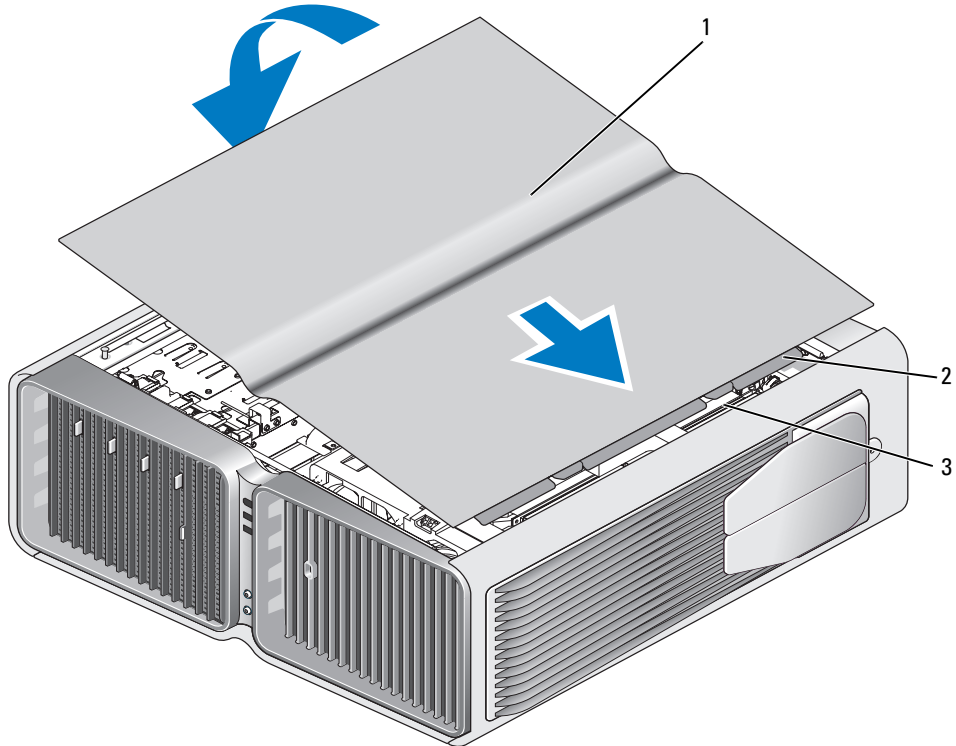


**ILMOITUS:** Vältäaksesi staattisen sähköpurkauksen ja sisäosien vahingot, maadoita itsesi maadoitusrannehihnalla tai koskemalla välillä tietokonekotelon maalamatonta metallipintaa.

- 1 Varmista, että kaikki kaapelit ovat kiinni, ja taita ne pois tieltä.
- 2 Varmista, ettei tietokoneen sisälle ole jäänyt työkaluja tai ylimääräisiä osia.
- 3 Käännä kansi alas paikalleen.

4 Paina kantta alas, kunnes se napsahtaa paikalleen.

 **HUOMAUTUS:** Tietokoneen kannen pitäisi napsahtaa helposti paikalleen; tarvittaessa kuitenkin vedä kannen vapautussalpa taaksepäin, kunnes kansi on kokonaan kiinni ja työnnä lopuksi vapautussalpa eteen niin, että kansi kiinnittyy.




1 tietokoneen kansi

2 kannen saranakielekkeet

3 saranaohjaimet

5 Nosta tietokoneen takaosaa varovaisesti ja käännä tasausjalat ulospäin auki-asentoon.

6 Aseta tietokone pystysuoraan asentoon jonkun muun henkilön avustuksella.

 **ILMOITUS:** Liitä verkkokaapeli kytkemällä se ensin verkkoporttiin tai -laitteeseen ja sitten tietokoneeseen.

7 Kytke tietokone oheislaitteineen pistorasiaan ja käynnistä ne.



# Liite

## Ominaisuudet

<b>Suoritin</b>	
Suorittimen tyyppi	Intel® Core™ 2 Duo (kaksoisydinsuoritin) Intel® Core™ 2 Extreme (kaksoisydinsuoritin) Intel® Core™ 2 Extreme (nelosydinsuoritin)
Välimuisti	vähintään 1 Mt
<b>Muisti</b>	
Tyyppi	800 ja 667 MHz DDR2 puskuroimaton SDRAM; SLI-muisti
Muistiliittimet	neljä
Muistikapasiteetit	512 Mt, 1 Gt tai 2 Gt:n ei-ECC
Vähimmäismuisti	1 Gt
Enimmäismuisti	8 Gt
	<b>HUOMAUTUS:</b> Tarkista käyttöjärjestelmän käytettävissä olevan muistin määrä kohdasta "Muistikokoonpanojen osoittaminen" sivulla 91.
<b>Tietokoneen tiedot</b>	
Piirisarja	NVIDIA nForce 680i SLI
Northbridge	C55XE
Southbridge	MCP55PXE
DMA-kanavat	viisi
Keskeytystasot	24
BIOS-siru (NVRAM)	4 Mt
Verkkokortti	sisäinen verkkosovitin, tukee 10/100/1000-tiedonsiirtoa
<b>Näyttö</b>	
Tyyppi	PCI Express

---

**Ääni**

---

Tyyppi HDA 7.1 -kanava

---

**Laajennusväylä**

---

Väylän tyyppi PCI Express x1 ja x16  
32-bittinen PCI

PCI (SLOT3, SLOT5, SLOT6)

Liitin kolme  
Liittimen koko 124 nastaa  
Liittimen tietoleveys (suurin) 32 bittiä  
Väylän nopeus 33 MHz

PCI Express (SLOT1)

**HUOMAUTUS:** Jos kaksoisgrafiikkakokoonpanon jokaiseen PCI Express x16 -korttipaikkaan on asennettu grafiikkakortti, PCI Express x1 -korttipaikka ei ole käytettävissä.

Liitin yksi x1  
Liittimen koko 36 nastaa  
Liittimen tietoleveys (suurin) 1 PCI Express -kaista  
Väylän siirtonopeus x1-paikan kaksisuuntainen nopeus — 2,5 Gt/s

PCI Express (SLOT7)

Liitin yksi x16  
Liittimen koko 164 nastaa  
Liittimen tietoleveys (suurin) 8 PCI Express -kaistaa  
Väylän siirtonopeus x16-paikan kaksisuuntainen nopeus — 20 Gt/s

PCI Express (SLOT2, SLOT4)

Liitin kaksi x16  
Liittimen koko 164 nastaa  
Liittimen tietoleveys (suurin) 16 PCI Express -kaistaa  
Väylän siirtonopeus x16-paikan kaksisuuntainen nopeus — 40 Gt/s

---

**Asemat**

---

Valittavissa olevat laitteet	Serial ATA -asema, levykeasema, muistilaitteet, Blu-ray™-levyasema, DVD-asema, DVD-RW-asema, CD-RW/DVD-yhdistelmäasema ja mediakortinlukija
Ulkoisesti käytettävät:	kaksi 3,5 tuuman levyasemapaikkaa neljä 5,25 tuuman levyasemapaikkaa
Sisäisesti käytettävät:	neljä 3,5 tuuman asemapaikkaa kiintolevyihin

---

**Liittimet**

---

## Ulkoiset liittimet:

IEEE 1394	edessä ja takana 6-nastaiset sarjaliittimet
Verkkokortti	RJ45-liitin
PS/2 (näppäimistö ja hiiri)	kaksi 6-nastaista mini-DIN -liitintä
USB	edessä kaksi, takana kuusi ja kaksi sisäistä USB 2.0 -yhteensopivaa liitintä

## Emolevyn liittimet:

IDE-asema	yksi 40-nastainen liitin
Serial ATA	kuusi 7-nastaista liitintä
Levykeasema	34-nastainen liitin
Tuuletin	kolme 5-nastaista liitintä
Nestejäähdytys (valinnainen)	yksi 12-nastainen liitin
PCI	kolme 124-nastaista liitintä
PCI Express x1	36-nastainen liitin
PCI Express x16 (SLOT7); kortin pituus enintään 17,8 cm (vain 7 tuumaa)	164-nastainen liitin
PCI Express x16	kolme 164-nastaista liitintä

---

**Näppäimet ja merkkivalot**

---

Virransäätö	näppäin
Virran merkkivalo	vihreä — Vilkkuu vihreänä virransäätötilassa ja käytön aikana palaa yhtäjaksoisesti vihreänä. oranssi — Jos merkkivalo vilkkuu oranssina, tietokoneeseen asennetussa laitteessa on vikaa. Jos merkkivalo palaa yhtäjaksoisesti oranssina, sisäisessä virtalähteessä on vikaa.

---

## Näppäimet ja merkkivalot *(Jatkoa)*


---

Kiintolevyn merkkivalo	vihreä
Verkon toiminnan merkkivalo (etupaneelissa)	Yhtäjaksoinen vihreä valo ilmaisee verkkoyhteyttä.
Siirtoyhteyden eheyden merkkivalo (sisäisessä verkkokortissa)	vihreä merkkivalo — 10 Mt/s:n verkon ja tietokoneen välillä on hyvä yhteys. oranssi merkkivalo — 100 Mt/s:n verkon ja tietokoneen välillä on hyvä yhteys. keltainen merkkivalo — 1 Gt:n (1000-Mt/s) verkon ja tietokoneen välillä on hyvä yhteys. sammunut (ei pala) — Tietokone ei havaitse fyysistä yhteyttä verkkoon.
Toiminnan merkkivalo (sisäisessä verkkokortissa)	Merkkivalo vilkkuu keltaisena, kun verkossa on toimintaa. Kun verkkotoimintaa ei ole, valo on sammunut.
Diagnostiikkamerkkivalot	neljä etupaneelin merkkivaloa (katso ”Diagnostiikkamerkkivalot” sivulla 66)
Valmiustilan merkkivalo	AUXPWR emolevyllä
Etupaneelin LED-valot	Tietokoneen etupaneelissa on kahdeksan moniväristä LED-valoa. <b>HUOMAUTUS:</b> Etupaneelin LED-valojen väriä voi säätää järjestelmän asennusohjelmassa (katso ”Järjestelmän asennus” sivulla 166).
Takapaneelin LED-valot	Tietokoneen takana I/O-paneelissa on kaksi moniväristä merkkivaloa. <b>HUOMAUTUS:</b> Takapaneelin LED-valojen väriä voi säätää järjestelmän asennusohjelmassa (katso ”Järjestelmän asennus” sivulla 166).

---

## Virta

---

Tasavirtalähde:	 <b>VAARA: Vähentääksesi tulipalon, sähköiskun tai muun vahingon riskiä, älä ylikuormita pistorasiaa, ylivirtasuojaa tai sovitinta. Kaikkien pistorasiaan, ylivirtasuojaan tai muuhun liitimeen kytkettyjen laitteiden kokonaisampeerilukema ei saa olla yli 80 prosenttia haaroituspiirin lukemasta.</b>
Sähköteho	750 W tai 1 kW
Jännite (katso turvallisuusohjeet <i>Tuotetieto-oppaasta</i> )	automaattinen virransyöttö — 90–265 V, 50/60 Hz
Varapariisto	3-V CR2032 -litiumnappipariisto

---

**Mitat**

---

## Korkeus

Ilman jalustaa	55,5 cm
Jalustan kanssa	57,2 cm

## Leveys

Ilman jalustaa	21,9 cm
Jalustan kanssa	35,6 cm

Syvyys 59,4 cm

## Paino

Tyypillinen kokoonpano	21,7 kg
Enimmäiskokoonpano	25,6 kg

---

**Ympäristö**

---

## Lämpötila:

Käyttö	10 - 35° C
Säilytys	-40 - 65° C

Suhteellinen kosteus 20 - 80 % (tiivistymätön)

## Tärinä enintään:

Käyttö	0,25 G, 3 - 200 Hz / 0,5 oktaavi/min.
Säilytys	0,5 G, 3 - 200 Hz / 1 oktaavi/min.

## Isku enintään:

Käyttö	sinipulssi, nopeuden muutos 50,8 cm/sek.
Säilytys	27-G tasoneliöaalto, nopeuden muutos 508 cm/sek.

## Korkeus:

Käyttö	-15,2 - 3 048 m
Säilytys	-15,2 - 10 668 m

# Järjestelmän asennus

## Yleiskatsaus

Käytä järjestelmän asennusohjelmaa, kun haluat tehdä seuraavia toimenpiteitä:

- muuttaa järjestelmän kokoonpanotietoja sen jälkeen kun tietokoneeseen on lisätty, vaihdettu tai siitä on poistettu laitteita
- määrittää tai vaihtaa käyttäjän valittavissa olevia asetuksia, kuten salasanan
- lukea nykyisen muistimäärän tai määrittää asennetun kiintolevyn tyyppin.

Ennen järjestelmän asennusohjelman käyttämistä on suositeltavaa kirjoittaa järjestelmän asennusnäytön tiedot muistiin myöhempää käyttöä varten.



**ILMOITUS:** Älä muuta asennusohjelman asetuksia, ellei ole tietokoneasiantuntija. Tietynlaiset muutokset saattavat haitata tietokoneen toimintaa.

## Järjestelmän asennusohjelman käynnistäminen

- 1 Käynnistä tietokone (tai käynnistä se uudelleen).
- 2 Kun DELL logo ilmestyy näyttöön, paina välittömästi <F2>.



**HUOMAUTUS:** Jos jotakin näppäimistön näppäintä pidetään alhaalla pitkiä aikoja, seurauksena saattaa olla näppäimistövirhe. Näppäimistövirheen välttämiseksi painaessasi <F2>-painiketta vapauta se tasaisin väliajoin, kunnes järjestelmän asennusnäyttö tulee näkyviin.

Jos odotat liian kauan ja käyttäjärjestelmän logo ilmestyy näyttöön, odota, kunnes Microsoft® Windows® -työpöytä tulee näkyviin, sen jälkeen sammuta tietokone ja yritä uudelleen.

## Järjestelmän asennusnäytöt

Järjestelmän asennusnäyttö näyttää tietokoneen nykyiset tai muutettavissa olevat kokoonpanotiedot. Näytön tiedot on jaettu kolmeen alueeseen: asetusten luetteloon, aktiivisten asetusten luetteloon ja tärkeimpiin toimintoihin.

<p><b>Options List</b> (Asetusten luettelo) — Tämä kenttä näkyy järjestelmän asennusnäytön vasemmalla puolella. Kenttä on vieritettävä luettelo, joka sisältää tietokoneen kokoonpanon määrittävät toiminnot, kuten asennetut laitteet, virransäästö ja suojausominaisuudet. Voit vierittää luettelo ala- ja ylänuolinäppäimillä ylös- ja alaspäin. Asetuksen valinnan jälkeen <b>Options Field</b> (Asetuskenttä) antaa lisätietoja kyseisestä vaihtoehdosta sekä sen nykyisestä ja käytettävissä olevista asetuksista.</p>	<p><b>Options Field</b> (Asetuskenttä) — Tämä kenttä näkyy järjestelmän asennusnäytön oikealla puolella, ja se sisältää tietoa kaikista asetuksista, jotka on mainittu <b>Options List</b> -kohdassa. Kentässä voit tarkastella tietokoneesi ominaisuuksia ja muuttaa nykyisiä asetuksia. Asetus valitaan painamalla vasenta ja oikeaa nuolinäppäintä. Aktivoi valinta painamalla &lt;Enter&gt;-näppäintä ja palaa <b>Options List</b> -luetteloon.</p> <p><b>HUOMAUTUS:</b> Kaikki asetuskentässä luetellut asetukset eivät ole muutettavissa.</p>
	<p><b>Key Functions</b> (Näppäintöiminnot) — Tämä kenttä näkyy <b>Options Field</b> (Asetuskenttä) -kohdan alla. Siinä luetellaan näppäimet ja niiden toiminnot.</p>

## Järjestelmän asennusohjelman asetukset



**HUOMAUTUS:** Tietokoneesta ja siihen asennetuista laitteista riippuen tässä osassa näkyvä luettelo voi jättää tulematta näyttöön, tai se voi poiketa tässä annetuista tiedoista.

Järjestelmä	
System Info	Luettelee järjestelmän tiedot, kuten tietokoneen nimen, BIOS-version numeron ja päivämäärän, järjestelmän huoltomerkin, pikapalvelutunnisteen ja kalustomerkin sekä muita järjestelmälle ominaisia tietoja.
Processor Info	Määrittelee suorittimen tyypin, kellotaajuuden, väylänopeuden, L2-välimuistin, L3-välimuistin, suorittimen tunnuksen ja sen, voiko suorittimessa käyttää useaa ydintä ja tukeeko se Hyper-Threading -teknikkaa ja 64-bittistä tekniikkaa.
Memory Info	Määrittelee muistin tyypin, nopeuden ja kanavan tilan (kaksi- tai yksikanavainen) DIMM-korttipaikan kautta.
PCI Info	Ilmoittaa korttipaikan laajennuskortin tyypin.
Date/Time	Ilmoittaa nykyiset päivämäärä- ja aika-asetukset.
Käynnistysjärjestys	Tietokone yrittää käynnistää laitteet tässä luettelossa määritellyssä järjestyksessä. <b>HUOMAUTUS:</b> Jos kytket käynnistyslaitteen ja käynnistät tietokoneen uudelleen, tämä vaihtoehto ilmestyy järjestelmän asennusohjelman valikkoon. Jos haluat käynnistää tietokoneen esimerkiksi USB-muistilaitteelta, valitse USB-laite ja siirrä se luettelossa ensimmäiseksi.
Asemat	
Diskette Drive (Internal (Sisäinen) oletuksena)	Ottaa emolevyn DSKT-liittimeen kytketyn levykeaseman käyttöön ja poistaa sen käytöstä sekä määrittää aseman lukuoikeudet. <ul style="list-style-type: none"><li>• <b>Off</b> (Pois käytöstä) — Kaikki levykeasemat ovat poissa käytöstä.</li><li>• <b>USB</b> — USB-levykeasemat ovat käytössä.</li><li>• <b>Internal</b> (Sisäinen) — Sisäinen levykeasema on käytössä.</li><li>• <b>Read Only</b> (Vain luku) — Ainoastaan levykeasemalta lukeminen on sallittu.</li></ul> <b>HUOMAUTUS:</b> USB-yhteensopivat käyttöjärjestelmät tunnistavat USB-levykeasemat tästä asetuksesta huolimatta.
SATA Drives 0 through 5 (On (Käytössä) oletuksena)	Ottaa käyttöön tai poistaa käytöstä emolevyn SATA-liittimiin kytketyt asemat. <ul style="list-style-type: none"><li>• <b>Off</b> (Pois käytöstä) — Liittymään kytketty laite ei ole käytettävissä.</li><li>• <b>On</b> (Käytössä) — Liittymään kytketty laite on käytettävissä.</li><li>• <b>RAID On</b> (RAID käytössä) — Liittymään kytketty laite on määritetty RAID-taltiota varten (katso lisätietoja kohdasta ”Tietoja RAID-kokoonpanosta” sivulla 29).</li></ul>



---

## Asemat *(Jatkoa)*

---

PATA Drives 0 through 1 (On (Käytössä) oletuksena)	Ottaa käyttöön tai poistaa käytöstä emolevyn ATA-liittimiin kytketyt asemat ja antaa luettelon ohjaimen tiedoista. <ul style="list-style-type: none"><li>• Off (Pois käytöstä) — Liittymään kytketty laite ei ole käytettävissä.</li><li>• On (Käytössä) — Liittymään kytketty laite on käytettävissä.</li></ul>
SMART Reporting (Off (Pois käytöstä) oletuksena)	Määrittelee, ilmoitetaanko sisäisten laitteiden kiintolevyvirheet järjestelmää käynnistettäessä. <ul style="list-style-type: none"><li>• Off (Pois käytöstä) — Virheistä ei raportoida.</li><li>• On (Käytössä) — Virheistä ilmoitetaan.</li></ul>

---

## Omat laitteet

---

Integrated NIC (On (Käytössä) oletuksena)	Ottaa sisäisen verkkokortin käyttöön tai poistaa sen käytöstä. <ul style="list-style-type: none"><li>• Off (Pois käytöstä) — Sisäinen verkkokortti on pois käytöstä.</li><li>• On (Käytössä) — Sisäinen verkkokortti on käytössä.</li><li>• On w/PXE (Käytössä PXE-käynnistyksessä) — Sisäinen verkkokortti on käytössä PXE-käynnistyksessä.</li></ul> <p><b>HUOMAUTUS:</b> PXE-käynnistys on tarpeellinen vain, jos käynnistät toisen tietokoneen käyttöjärjestelmään. Jos etäjärjestelmässä ei ole käynnistysrutiinia, tietokone yrittää käynnistyä seuraavalta käynnistysjärjestysluettelossa olevalta laitteelta.</p>
Integrated Audio (On (Käytössä) oletuksena)	Ottaa piirikortin ääniohjaimen käyttöön tai poistaa sen käytöstä. <ul style="list-style-type: none"><li>• Off (Pois käytöstä) — Integroitu ääniohjain on pois käytöstä.</li><li>• On (Käytössä) — Integroitu ääniohjain on käytössä.</li></ul>
USB Controller (On (Käytössä) oletuksena)	Ottaa sisäisen USB-ohjaimen käyttöön tai poistaa sen käytöstä. <ul style="list-style-type: none"><li>• Off (Pois käytöstä) — USB-ohjain on pois käytöstä.</li><li>• On (Käytössä) — USB-ohjain on käytössä.</li><li>• No Boot (Ei käynnistystä) — USB-ohjain on käytössä; BIOS ei kuitenkaan tunnista USB-muistilaitteita.</li></ul> <p><b>HUOMAUTUS:</b> USB-yhteensopivat käyttöjärjestelmät tunnistavat USB-muistilaitteet huolimatta No Boot (Ei käynnistystä) -asetuksesta.</p>
1394 Controller (On (Käytössä) oletuksena)	Ottaa käyttöön tai poistaa käytöstä sisäisen IEEE 1394 -ohjaimen. <ul style="list-style-type: none"><li>• Off (Pois käytöstä) — 1394-ohjain on pois käytöstä.</li><li>• On (Käytössä) — 1394-ohjain on käytössä.</li></ul>
PS/2 Mouse Port (On (Käytössä) oletuksena)	Ottaa käyttöön tai poistaa käytöstä PS/2-yhteensopivan hiiriohjaimen. <ul style="list-style-type: none"><li>• Off (Pois käytöstä) — PS/2-hiiriportti on pois käytöstä.</li><li>• On (Käytössä) — PS/2-hiiriportti on käytössä.</li></ul>

---

## LED-valojen hallinta

---

Front Upper LED	Säätää etupaneelin ylempien LED-valojen väriä (katso kohta ”Tietokone edestä ja takaa” sivulla 13).
Front Lower LED	Säätää etupaneelin alaosan LED-valojen väriä (katso kohta ”Tietokone edestä ja takaa” sivulla 13).
Rear Panel LED	Säätää takapaneelin LED-valojen väriä (katso kohta ”Tietokone edestä ja takaa” sivulla 13).
LED Intensity	Säätää etupaneelin ylä- ja alaosan sekä takapaneelin LED-valojen värien voimakkuutta.

---

## Suorituskyky

---

Multiple CPU Core (On (Käytössä) oletuksena)	<p>Määrittelee, onko suorittimella käytössä enemmän kuin yksi ydin.</p> <ul style="list-style-type: none"><li>• <b>Off</b> (Pois käytöstä) — Usean ytimen keskusyksikkö on pois käytöstä.</li><li>• <b>On</b> (Käytössä) — Usean ytimen keskusyksikkö on käytössä.</li></ul> <p><b>HUOMAUTUS:</b> Joidenkin sovellusten suorituskyky saattaa parantua, kun lisäydin on käytössä.</p>
Advanced	<p>Näyttää suorittimen tyypin sekä kellotaajuuden, suorittimen kertoimen, FSB-väylän taajuuden ja keskusyksikön ytimen jänniteen nykyiset BIOS-asetukset. Nämä asetukset on saatettu määrittää säätösovelluksessa tai ne voivat muuttua riippuen käyttäjän asentamien toimintasovellusten asetuksista.</p> <p>Järjestelmissä, joissa on Intel Extreme -suorittimet, voidaan BIOSin kautta säätää seuraavia kenttiä:</p> <ul style="list-style-type: none"><li>• Processor Clock Speed (Suorittimen kellotaajuus): Säätää suorittimen kerrointa. Järjestelmissä, joita ei voi ylikellottaa, tämä kenttä raportoi nykyisistä asetuksista eikä siihen voi tehdä muutoksia.</li><li>• Performance Application Support (Toimintasovelluksen tuki): Mahdollistaa järjestelmän toiminnan säätämisen ohjelmistosovelluksilla näyttämällä ja muuttamalla näppäinjärjestelmän ominaisuuksia. Dell ei asenna eikä tue näitä sovelluksia. Tämä oletus on pois käytöstä (Off).</li></ul> <p><b>HUOMAUTUS:</b> Kun haluat ottaa käyttöön muiden järjestelmän osien ylikellotuksen, toimintasovelluksen tuki (Performance Application Support) on otettava käyttöön BIOSissa ja sen jälkeen ladattava esimerkiksi apuohjelma NVIDIA nTune version 5.0 tai uudempi.</p> <p><b>HUOMAUTUS:</b> Kun painat &lt;Alt&gt;&lt;F&gt;, järjestelmä palauttaa valmistajan oletusasetukset, mukaan lukien RAID-asetukset.</p>
SpeedStep (Pois käytöstä oletuksena)	<p>Ilmoittaa, onko Enhanced Intel SpeedStep® -tekniikka käytössä järjestelmän kaikissa tuetuissa suorittimissa.</p> <ul style="list-style-type: none"><li>• <b>Off</b> (Pois käytöstä) — Poistaa Enhanced SpeedStep -tekniikan käytöstä.</li><li>• <b>On</b> (Käytössä) — Ottaa Enhanced SpeedStep -tekniikan käyttöön.</li></ul>

---

---

## Suorituskyky *(Jatkoa)*

---

Virtualization (Pois käytöstä oletuksena)	Ilmoittaa, voiko virtualisointiohjelmisto (virtual machine monitor, VMM) käyttää Intel Virtualization Technologyn tarjoamia lisälaitteominaisuuksia. <ul style="list-style-type: none"><li>• <b>Off</b> (Pois käytöstä) — Poistaa Virtualization Technology -ominaisuuden käytöstä.</li><li>• <b>On</b> (Käytössä) — Ottaa Virtualization Technology -ominaisuuden käyttöön.</li></ul>
HDD Acoustic Mode (Bypass (Ohita) oletuksena)	Määrittää äänitilan, jossa kiintolevy toimii. <ul style="list-style-type: none"><li>• <b>Bypass</b> (Ohita) — Älä tee mitään (tarpeellinen vanhemmissa kiintolevyissä).</li><li>• <b>Quiet</b> (Hiljainen) — Kiintolevy toimii hitaammin, mutta on hiljainen.</li><li>• <b>Suggested</b> (Suositus) — Ottaa käyttöön kiintolevyn valmistajan valitseman tilan.</li><li>• <b>Performance</b> (Suorituskyky) — Kiintolevy toimii nopeammin, mutta pitää mahdollisesti enemmän ääntä.</li></ul> <p><b>HUOMAUTUS:</b> Vaihtaminen suorituskykytilaan saattaa lisätä kiintolevyn aiheuttamaa ääntä, mikä ei kuitenkaan vaikuta kiintolevyn toimintaan.</p> <p><b>HUOMAUTUS:</b> Ääniasetuksen muuttaminen ei vaikuta kiintolevyn sisältöön.</p>

---

## Turvallisuus

---

Admin Password ( <b>Not Set</b> (Asettamatta) oletuksena)	Estää luvattomia käyttäjiä muuttamasta kokoonpanoasetuksia järjestelmän asetusohjelmassa.
System Password ( <b>Not Set</b> (Asettamatta) oletuksena)	Estää luvattomia käyttäjiä käynnistämästä käyttöjärjestelmää.
Password Changes ( <b>Unlocked</b> (Avattu) oletuksena)	Tämä asetus lukitsee järjestelmän salasanelle varatun kentän järjestelmänvalvojan salasanalla. <p><b>HUOMAUTUS:</b> Kun järjestelmän salasanakenttä on lukittu, et enää voi poistaa salanasuojausta käytöstä painamalla &lt;Ctrl&gt;&lt;Enter&gt; tietokoneen käynnistyessä.</p>
Execute Disable ( <b>On</b> (Käytössä) oletuksena)	Ottaa Execute Disable -muistinsuojaustekniikan käyttöön tai poistaa sen käytöstä. <ul style="list-style-type: none"><li>• <b>Off</b> (Pois käytöstä) — Execute Disable -muistinsuojaustekniikka on pois käytöstä.</li><li>• <b>On</b> (Käytössä) — Execute Disable -muistinsuojaustekniikka on käytössä.</li></ul>

---

## Virranhallinta

---

AC Recovery (Off (Pois käytöstä) oletuksena)	Määrittelee, miten tietokone käyttäytyy, kun vaihtovirta palautetaan virtakatkon jälkeen. <ul style="list-style-type: none"><li>• <b>Off</b> (Pois käytöstä) — Järjestelmä pysyy pois käytöstä, kun vaihtovirta palautetaan.</li><li>• <b>On</b> (Käytössä) — Järjestelmä pysyy päällä, kun vaihtovirta palautetaan.</li><li>• <b>Last</b> (Edellinen) — Järjestelmä palaa virtakatkosta edeltäneeseen tilaan, kun vaihtovirta on palautettu.</li></ul>
Auto Power On (Off (Pois käytöstä) oletuksena)	Poistaa käytöstä tietokoneen automaattisen käynnistystoiminnon tai valitsee, milloin se on käytössä. <ul style="list-style-type: none"><li>• <b>Off</b> (Pois käytöstä) — Poistaa käytöstä <b>Auto Power Time</b> (Automaattisen käynnistyksen ajankohta) -toiminnon.</li><li>• <b>Everyday</b> (Joka päivä) — Tietokone käynnistyy joka päivä <b>Auto Power Time</b> -kohdassa asetettuna ajankohtana.</li><li>• <b>Weekdays</b> (Arkipäivisin) — Tietokone käynnistyy joka arkipäivä maanantaista perjantaihin <b>Auto Power Time</b> -kohdassa asetettuna ajankohtana.</li></ul> <p><b>HUOMAUTUS:</b> Tämä ominaisuus ei toimi, jos tietokone sammutetaan ylivirtasuojan tai jännitesuodattimen avulla.</p>
Auto Power Time	Määrittää tietokoneen automaattisen käynnistyksen ajankohdan.  Voit muuttaa tietokoneen automaattisen käynnistymisen ajankohtaa suurentamalla tai pienentämällä numeroita ylä- tai ala-nuolinäppäimien avulla tai kirjoittamalla numerot oikeisiin kenttiin.  <b>HUOMAUTUS:</b> Tämä ominaisuus ei toimi, jos tietokone sammutetaan ylivirtasuojan tai jännitesuodattimen avulla.
Low Power Mode (Off (Pois käytöstä) oletuksena)	Määrittelee, kuinka tehokkaasti järjestelmä säästää virtaa, kun se on lepotilassa tai pois päältä. <ul style="list-style-type: none"><li>• <b>Off</b> (Pois käytöstä) — Lisää toimintoja.</li><li>• <b>On</b> (Käytössä) — Säästä enemmän virtaa.</li></ul>
Suspend Mode (Keskeytystila) (S3 oletuksena)	Määrittelee virranhallinnan keskeytystilan. <ul style="list-style-type: none"><li>• <b>S1</b> — Tietokone palautuu nopeammin lepotilasta.</li><li>• <b>S3</b> — Tietokone säästää enemmän virtaa, kun se ei ole käytössä (järjestelmän muisti pysyy toiminnassa).</li></ul>

<b>Kunnossapito</b>	
Service Tag	Näyttää järjestelmän huoltomerkin.
SERR Message (On (Käytössä) oletuksena)	Ohjaa SERR-viestitekniikkaa. Jotkin grafiikkakortit vaativat, että SERR-viestitekniikka poistetaan käytöstä. <ul style="list-style-type: none"> <li>• <b>Off</b> (Pois käytöstä) — Poistaa SERR-viestitekniikan käytöstä.</li> <li>• <b>On</b> (Käytössä) — Ottaa SERR-viestitekniikan käyttöön.</li> </ul>
Load Defaults	Asetus palauttaa tietokoneen valmistajan määrittämät oletusasetukset. <ul style="list-style-type: none"> <li>• <b>Cancel</b> (Peruuta) — Älä palauta valmistajan määrittämiä oletusasetuksia.</li> <li>• <b>Continue</b> (Jatka) — Palauta valmistajan määrittämät oletusasetukset.</li> </ul>
Event Log	Näyttää järjestelmän tapahtumalokin. <ul style="list-style-type: none"> <li>• <b>Mark all entries</b> (Merkitse kaikki tapahtumat) — Merkitsee kaikki tapahtumalokin tapahtumat luetuiksi (R).</li> <li>• <b>Clear log</b> (Tyhjennä loki) — Tyhjentää kaikki tapahtumalokin tapahtumat.</li> </ul> <p><b>HUOMAUTUS:</b> Kun tapahtumalokin tapahtuma on kerran merkitty luetuksi (R), tapahtumaa ei voi enää merkitä lukemattomaksi (U).</p>

## **POST-käyttäytyminen**

Fastboot (On (Käytössä) oletuksena)	Ottaa käyttöön tai poistaa käytöstä ominaisuuden, joka nopeuttaa käynnistystä jättämällä jotkin yhteensopivuustestit väliin. <ul style="list-style-type: none"> <li>• <b>Off</b> (Pois käytöstä) — Älä ohita mitään käynnistysprosessin vaihetta.</li> <li>• <b>On</b> (Käytössä) — Käynnistä nopeasti.</li> </ul>
Numlock Key (On (Käytössä) oletuksena)	Ottaa käyttöön tai poistaa käytöstä näppäimistön oikeassa reunassa olevat numeeriset ja matemaattiset näppäintoinnot. <ul style="list-style-type: none"> <li>• <b>Off</b> (Pois käytöstä) — Näppäimistön oikeanpuoleiset näppäimet toimivat nuolina.</li> <li>• <b>On</b> (Käytössä) — Näppäimistön oikeanpuoleiset näppäimet toimivat numeroina.</li> </ul>
POST Hotkeys (Setup & Boot Menu Asetukset ja Käynnistysvalikko) oletuksena)	Määrittää toimintonäppäimet näkyviin näytölle, kun tietokone käynnistetään. <ul style="list-style-type: none"> <li>• <b>Setup &amp; Boot Menu</b> (Asetukset ja Käynnistysvalikko) — Näyttää molemmat viestit (F2=Setup/Asetukset ja F12=Boot Menu/Käynnistysvalikko).</li> <li>• <b>Setup</b> (Asetukset) — Näyttää vain asetuksiin liittyvän viestin (F2=Setup/Asetukset).</li> <li>• <b>Boot Menu</b> (Käynnistysvalikko) — Näyttää vain <b>Quickboot</b>-viestin (F12=Boot Menu/Käynnistysvalikko).</li> <li>• <b>None</b> (Ei mitään) — Kumpakaan viestiä ei näytetä.</li> </ul>
Keyboard Errors (Report (Ilmoita) oletuksena)	Ottaa näppäimistön virheilmoitukset käyttöön tai poistaa ne käytöstä, kun tietokone käynnistetään. <ul style="list-style-type: none"> <li>• <b>Report</b> (Ilmoita) — Näyttää kaikki näppäimistövirheet.</li> <li>• <b>Do not report</b> (Älä ilmoita) — Näppäimistövirheitä ei näytetä.</li> </ul>

## Käynnistysjärjestys

Tämän ominaisuuden avulla voit muuttaa tietokoneeseen asennettujen käynnistyslaitteiden käynnistysjärjestystä.

### Option Settings (Vaihtoehtoasetukset)

- **Diskette Drive** (Levykeasema) — Tietokone pyrkii käynnistymään levykeasemasta. Jos asemassa olevaa levykettä ei voi käynnistää, jos asemassa ei ole levykettä tai jos tietokoneeseen ei ole asennettu levykeasemaa, tietokone pyrkii käynnistymään järjestyksessä seuraavana olevasta käynnistyslaitteesta.
- **Hard Disk** (Kiintolevy) — Tietokone pyrkii käynnistymään ensisijaiselta kiintolevyltä. Jos asemassa ei ole käyttöjärjestelmää, tietokone pyrkii käynnistymään järjestyksessä seuraavana olevasta käynnistyslaitteesta.
- **CD Drive** (CD-asema) — Tietokone pyrkii käynnistymään CD-asemasta. Jos asemassa ei ole CD-levyä tai CD-levyllä ei ole käyttöjärjestelmää, tietokone yrittää käynnistyä järjestyksessä seuraavana olevasta käynnistyslaitteesta.
- **USB Flash Device** (USB Flash -laite) — Aseta muistilaite USB-porttiin ja käynnistä tietokone uudelleen. Kun näytön oikeaan yläkulmaan ilmestyy **F12 = Boot Menu** (Käynnistysvalikko), paina <F12>. BIOS havaitsee laitteen ja lisää käynnistysvalikkoon USB Flash -vaihtoehdon.



**HUOMAUTUS:** Käynnistäminen voidaan suorittaa ainoastaan käynnistyskelpoisesta USB-laitteesta. Varmista laitteen käynnistyskelpoisuus sen ohjekirjasta.



**HUOMAUTUS:** Virheviesti ilmestyy vasta, kun tietokone on yrittänyt käynnistyä kaikista käynnistysjärjestyksen laitteista eikä käyttöjärjestelmää ole löytenyt.

### Käynnistysjärjestyksen muuttaminen yhdeksi kerraksi

Voit käyttää tätä ominaisuutta esimerkiksi silloin kun haluat, että tietokone käynnistyy CD-asemalta, jotta voit suorittaa Dell Diagnostics -ohjelman *Drivers and Utilities* (Ohjaimet ja apuohjelmat) -levyltä, mutta haluat tietokoneen käynnistyvän kiintolevyllä, kun vianpaikannustestit on suoritettu loppuun. Tämän toiminnon avulla voit myös käynnistää tietokoneen uudelleen USB-laitteesta, kuten esimerkiksi levykeasemasta, muistitikusta tai CD-RW-asemasta.



**HUOMAUTUS:** Jos käynnistät USB-levykeasemasta, levykeasema on ensin asetettava **OFF**-tilaan (pois käytöstä) järjestelmän asennusohjelmassa (katso ”Järjestelmän asennus” sivulla 166).

- 1 Jos käynnistät USB-laitteesta, liitä kyseinen USB-laite USB-liittimeen (katso ”Tietokone takaa” sivulla 16).
- 2 Käynnistä tietokone (tai käynnistä se uudelleen).
- 3 Kun **DELL** logo ilmestyy näyttöön, paina välittömästi <F12>.




**HUOMAUTUS:** Jos jotakin näppäimistön näppäintä pidetään alhaalla pitkiä aikoja, seurauksena saattaa olla näppäimistövirhe. Mahdollisen näppäimistövirheen välttämiseksi paina <F12>-painiketta ja vapauta se tasaisin väliajoin, kunnes **Boot Device Menu** (Käynnistyslaitevalikko) ilmestyy näkyviin.

Jos odotat liian kauan ja käyttöjärjestelmän logo ilmestyy näkyviin, odota, kunnes Microsoft Windows -työpöytä tulee näyttöön, sammuta tietokone ja yritä uudelleen.


- 4 Käytä **Boot Device Menu** (Käynnistyslaitevalikko) -kohdassa ylä- ja ala-nuolia tai paina vastaavaa näppäimistön numeroa, kun haluat valita laitteen, jota käytetään käynnistämiseen ainoastaan sillä kertaa, ja paina <Enter>.

Jos olet käynnistämässä esimerkiksi USB-muistitikulta, valitse **USB Flash Device** (USB Flash -laite) ja paina <Enter>.

 **HUOMAUTUS:** Käynnistäminen voidaan suorittaa ainoastaan käynnistykelpoisesta USB-laitteesta. Varmista laitteen käynnistykelpoisuus sen ohjekirjasta.

### Käynnistysjärjestyksen muuttaminen pysyvästi


- 1 Avaa järjestelmän asennusohjelma (katso ”Järjestelmän asennusohjelman käynnistäminen” sivulla 166).
- 2 Valitse **Boot Sequence** (Käynnistysjärjestys) -valikkovaihtoehto nuolinäppäimillä, ja avaa valikko painamalla <Enter>.

 **HUOMAUTUS:** Kirjoita nykyinen käynnistysjärjestys muistiin siltä varalta, että haluat palauttaa sen.

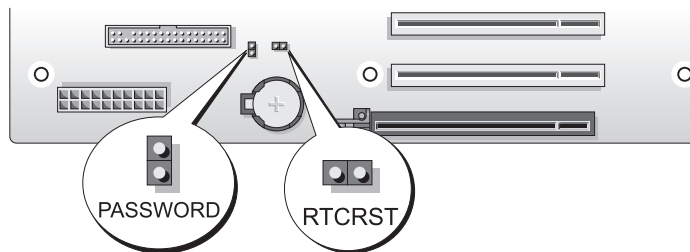
- 3 Selaa laiteluetteloa ylä- ja alanuolinäppäimillä.
- 4 Ota laite käyttöön tai poista se käytöstä painamalla välilyöntiä (käytössä olevat laitteet on merkitty valintamerkillä).
- 5 Siirry luettelossa ylös- tai alaspäin painamalla plus- (+) tai miinusmerkkiä (-).


## Unohdettujen salasanojen tyhjentäminen

 **VAARA:** Tutustu *Tuotetieto-oppaan* turvallisuusohjeisiin ennen tässä esitettyjen toimenpiteiden suorittamista.

 **ILMOITUS:** Toimenpide poistaa sekä järjestelmän salasanan että asennussalasanan.

- 1 Toimi kohdassa ”Ennen aloittamista” sivulla 85 annettujen ohjeiden mukaan.
- 2 Irrota tietokoneen kansi (katso ”Tietokoneen kannen irrottaminen” sivulla 87).




- 3 Etsi 2-nastainen salasanan hyppyyliitin (PASSWORD) emolevyltä (katso ”Emolevyn osat” sivulla 89), irrota hyppyytkin ja siirrä se syrjään.
- 4 Aseta tietokoneen kansi takaisin.
- 5 Liitä näppäimistö ja hiiri, kytke tietokone ja näyttö pistorasioihin ja käynnistä ne.
- 6 Kun Microsoft® Windows® -työpöytä on ilmestynyt näyttöön, sammuta tietokone:
  - a Tallenna ja sulje kaikki avoimet tiedostot ja sulje avoimet ohjelmat.
  - b Käyttöjärjestelmän sulkeminen:
    - Windows XP -käyttöjärjestelmässä, napsauta **Käynnistä**→ **Sammuta tietokone**→ **Sammuta**.
    - Windows Vista -käyttöjärjestelmässä napsauta **Käynnistä** , napsauta Käynnistys-valikon oikeassa alakulmassa olevaa nuolta, joka näkyy alla olevassa kuvassa ja napsauta **Sammuta**.



Tietokone sammuu, kun käyttöjärjestelmä on sulkeutunut kokonaan.




**HUOMAUTUS:** Varmista, että tietokone on pois päältä eikä virranhallintatilassa. Jos et saa tietokonetta sammumaan käyttämällä käyttöjärjestelmää, pidä virtapainiketta alhaalla 4 sekunnin ajan.

- 7 Irrota näppäimistö ja hiiri, ja irrota sen jälkeen tietokone ja näyttö pistorasiasta.
- 8 Maadoita emolevy painamalla tietokoneen virtapainiketta.
- 9 Avaa tietokoneen kansi (katso ”Tietokoneen kannen irrottaminen” sivulla 87).
- ➔ **ILMOITUS:** Salasanan hyppyytkin on asennettava uudelleen salasanan hyppyyliittiin, jotta salasanaominaisuus saadaan käyttöön.
- 10 Etsi 2-nastainen salasanan hyppyyliitin emolevyltä (katso ”Emolevyn osat” sivulla 89) ja asenna hyppyytkin uudelleen, niin salasanaominaisuus saadaan käyttöön.
- 11 Aseta tietokoneen kansi takaisin paikalleen (katso ”Tietokoneen kannen asettaminen paikalleen” sivulla 159).
- ➔ **ILMOITUS:** Liitä verkkokaapeli kytkemällä se ensin seinäkoskettimeen ja sitten tietokoneeseen.
- 12 Kytke tietokone laitteineen pistorasiaan ja käynnistä ne.
-  **HUOMAUTUS:** Järjestelmän asennusohjelmassa (katso ”Järjestelmän asennusohjelman käynnistäminen” sivulla 166) järjestelmän salasana ja järjestelmänvalvojan salasana -kohdissa näkyy teksti **Not Set (Asettamatta)**. Salasanaominaisuus on käytössä, mutta salasanaa ei ole määritetty.




## CMOS-asetusten tyhjentäminen

 **VAARA:** Tutustu *Tuotetieto-oppaan* turvallisuusohjeisiin ennen tässä esitettyjen toimenpiteiden suorittamista.


 **HUOMAUTUS:** Toimenpide ei tyhjennä tai poista järjestelmä- ja asennussalasanaja.

- 1 Toimi kohdassa ”Ennen aloittamista” sivulla 85 annettujen ohjeiden mukaan.
- 2 Irrota tietokoneen kansi (katso ”Tietokoneen kannen irrottaminen” sivulla 87).
- 3 Etsi salasanan hyppykytkin (PASSWORD) ja CMOS-hyppykytkin (RTCRST) emolevyiltä (katso ”Emolevyn osat” sivulla 89).
- 4 Irrota salasanan hyppykytkin, aseta se CMOS-hyppyliittimiin ja odota noin 5 sekuntia.

 **ILMOITUS:** Salasanan hyppykytkin on asennettava uudelleen salasanan hyppyliittimiin, jotta salasaanominaisuus saadaan käyttöön.

- 5 Irrota hyppykytkin CMOS-hyppyliittimistä ja kiinnitä se uudestaan salasanan hyppyliittimiin, jotta salasaanominaisuus saadaan käyttöön.

- 6 Sulje tietokoneen kansi (katso ”Tietokoneen kannen asettaminen paikalleen” sivulla 159).

 **ILMOITUS:** Liitä verkkokaapeli kytkemällä se ensin seinäkoskettimeen ja sitten tietokoneeseen.

- 7 Kytke tietokone laitteineen pistorasiaan ja käynnistä ne.


## Tietokoneen puhdistaminen

 **VAARA:** Tutustu *Tuotetieto-oppaan* turvallisuusohjeisiin ennen tässä esitettyjen toimenpiteiden suorittamista.

### Tietokone, näppäimistö ja näyttö

 **VAARA:** Irrota tietokone pistorasiasta ennen puhdistusta. Puhdista tietokone pehmeällä, vedellä kostutetulla liinalla. Älä käytä nestemäisiä tai suihkepuhdistusaineita, jotka saattavat sisältää palonarkoja ainesosia.

- Poista tietokoneen aukkoihin ja reikiin sekä näppäimistön näppäinten väliin kertynyt pöly harjallisella päällä varustetulla pölynimurilla.

 **ILMOITUS:** Älä pyyhi näyttöä saippua- tai alkoholipitoisella liuoksella. Se saattaa vahingoittaa heijastusta estävää pinnoitetta.

- Puhdista näyttö pehmeällä ja puhtaalla veteen kostutetulla liinalla. Käytä mahdollisuuksien mukaan erityisesti tähän tarkoitukseen suunniteltuja puhdistuspyyhkeitä tai näytön antistaattiselle pinnoitteelle sopivaa liuosta.
- Pyyhi näppäimistö, tietokone ja näytön muoviset osat pehmeällä, vedellä kostutetulla puhdistuskankaalla.

Älä käytä märkää liinaa. Estä nesteen pääsy tietokoneeseen tai näppäimistöön.

## Hiiri

Puhdista hiiri, jos näytön kohdistin hyppii tai liikkuu tavallisesta poikkeavalla tavalla. Muun kuin optisen hiiren puhdistaminen:

- 1 Kierrä hiiren alapuolen pidätinrengasta vastapäivään ja poista kuula.
- 2 Puhdista kuula puhtaalla nukkaamattomalla kankaalla.
- 3 Irrota kuulan kolon sisälle kertynyt pöly ja nukka varovasti puhaltamalla.
- 4 Jos kuulan kolon sisällä olevat telat ovat likaantuneet, puhdista telat isopropyylialkoholiin kostutetulla pumpulipuikolla.
- 5 Jos telat ovat siirtyneet paikaltaan, kohdista ne uudelleen uriinsa. Varmista, että teloihin ei jää pumpulipuikosta kuituja.
- 6 Aseta kuula ja pidätinrenkas takaisin paikoilleen ja kierrä rengasta myötäpäivään, kunnes kuulet napsahduksen.

## Levykeasema

- ➡ **ILMOITUS:** Älä yritä puhdistaa aseman lukupäitä pumpulipuikolla. Lukupäät saattavat siirtyä paikoiltaan ja estää aseman toimintaa.

Puhdista levykeasema kaupallisesti saatavana olevalla puhdistussarjalla. Sarjat sisältävät erikoislevykeitä, joiden avulla normaalikäytön aikana aseman sisään kerääntyvät epäpuhtaudet voidaan poistaa.

## CD- ja DVD-levyt

- ➡ **ILMOITUS:** Puhdista optisen aseman linssi aina käyttämällä paineilmaa. Tutustu paineilmapakkauksen käyttöohjeisiin. Älä kosketa aseman linssiä.

Jos levyjen toistamisen yhteydessä ilmenee ongelmia, kuten hypähtelyä, puhdista toistettava levy.

- 1 Tartu levyyn sen ulkoreunoilta. Voit tarttua levyyn myös sen keskellä olevasta reiästä.

- ➡ **ILMOITUS:** Estä pinnan vahingoittuminen äläkä pyyhi levyä kiertoliikkein.

- 2 Pyyhi levyn alapuoli (etiketin vastapuoli) pehmeällä nukkaamattomalla liinalla varovasti suoriin, levyn keskeltä ulkoreunalle suuntautuviin liikkein.

Poista pinttynyt lika joko vedellä tai laimealla vesi-saippuoliuksella. Voit käyttää myös tähän tarkoitukseen suunniteltuja kaupallisia tuotteita, jotka puhdistavat levyt ja suojaavat niitä jossain määrin pölyltä, sormenjäljiltä ja naarmuuntumiselta. CD-levyjen puhdistamiseen tarkoitettut tuotteet soveltuvat myös DVD-levyille.

## FCC-säännökset (vain Yhdysvallat)

Federal Communications Commission (FCC) luokittelee useimmat Dellin tietokonejärjestelmät luokkaan B kuuluviksi digitaalilaitteiksi. Voit selvittää tietokonejärjestelmäsi luokituksen tarkistamalla kaikki tietokoneen pohjassa, sivulla tai takapaneelissa, korttien asennusrivoissa tai itse korteissa olevat FCC:n rekisteröintitarrat. Jos jossakin tarrassa on luokan A luokitus, koko järjestelmä katsotaan luokkaan A kuuluvaksi digitaalilaitteeksi. Jos *kaikissa* tarraroissa on FCC:n luokan B luokitus, joka osoitetaan FCC:n tunnusnumerolla tai logolla (**FC**), koko järjestelmä katsotaan luokkaan B kuuluvaksi digitaalilaitteeksi.

Kun olet selvittänyt järjestelmäsi FCC-luokituksen, lue asianmukainen FCC-säännös. Huomaa, että FCC-sääntöjen mukaan muutokset, joita Dell ei ole nimenomaisesti hyväksynyt, saattavat mitätöidä käyttäjän tämän laitteiston käyttöä koskevan valtuutuksen.

Tämä laite on FCC-sääntöjen osan 15 mukainen. Toiminnalle on asetettu seuraavat kaksi ehtoa:

- 1 Tämä laite ei saa synnyttää haitallisia häiriöitä.
- 2 Tämän laitteen on siedettävä vastaanotettavat häiriöt mukaan lukien häiriöt, jotka saattavat haitata sen toimintaa.

### Luokka A

Tämä laitteisto on testattu ja sen on todettu olevan FCC-sääntöjen digitaalilaitteita koskevien rajojen luokan A osan 15 mukainen. Kyseisten rajojen tarkoitus on varmistaa kohtuullinen suojaustaso haitallisia häiriöitä vastaan, kun laitteistoa käytetään asuinhuoneistossa. Tämä laitteisto muodostaa, käyttää ja saattaa lähettää radiotaajuista energiaa ja saattaa aiheuttaa haitallisia häiriöitä radiovastaanotossa, ellei sitä asenneta valmistajan käyttöohjeissa mainitulla tavalla. Laitteiston käyttäminen asuinalueella aiheuttaa todennäköisesti haitallisia häiriöitä, jotka käyttäjän on korjattava omalla kustannuksellaan.

### Luokka B

Tämä laitteisto on testattu ja sen on todettu olevan FCC-sääntöjen digitaalilaitteita koskevien rajojen luokan B osan 15 mukainen. Kyseisten rajojen tarkoitus on varmistaa kohtuullinen suojaustaso haitallisia häiriöitä vastaan asennettaessa laitteisto asuinhuoneistoon. Tämä laitteisto muodostaa, käyttää ja saattaa lähettää radiotaajuista energiaa ja saattaa aiheuttaa häiriöitä radiovastaanotossa, ellei sitä asenneta valmistajan käyttöohjeissa mainitulla tavalla. Kaikissa tapauksissa häiriötöntä toimintaa ei voida kuitenkaan taata. Jos tämä laitteisto aiheuttaa haitallisia häiriöitä radio- tai televisiolähetysten vastaanotossa, mikä voidaan varmistaa sammuttamalla laitteisto ja käynnistämällä se uudelleen, käyttäjää kehoitetaan korjaamaan tilanne kokeilemalla ainakin yhtä seuraavista tavoista:

- suuntaa vastaanottoantenni toisin
- lisää laitteiston ja vastaanottimen välistä etäisyyttä
- liitä laitteisto eri virtapiirissä olevaan pistorasiaan kuin mihin vastaanotin on liitetty
- pyydä apua jälleenmyyjältä tai kokeneelta radio- ja televisioteknikolta.

## FCC-tunnistetiedot

FCC-sääntöjen mukaisesti tämän asiakirjan kattamasta laitteesta tai laitteista annetaan seuraavat tiedot:

- Tuotteen nimi: Dell™ XPS™ 720
  - Mallinumero: DCDO
- Yrityksen nimi:

Dell Inc.  
One Dell Way  
Round Rock, Texas 78682 USA  
512-338-4400

## Dell-yhteydenotot

Voit ottaa yhteyttä Delliin Internetin välityksellä tai puhelimitse:

- Kun haluat tietoa Web-sivujen välityksellä, siirry osoitteeseen [support.dell.com](http://support.dell.com).
- Kun haluat tietoa tietyn maan tai paikan Web-sivujen kautta, käytä **Choose A Country/Region** (Valitse maa/alue) -valikkoa sivun alareunassa tai katso seuraavassa taulukossa luetellut Internet-osoitteet.
- Kun haluat tietoa sähköpostitse, katso seuraavassa taulukossa olevat sähköpostiosoitteet.



**HUOMAUTUS:** Maksuttomat puhelinnumerot ovat käytettävissä ilmoitetuissa maissa.



**HUOMAUTUS:** Joissakin maissa on saatavana erityisesti kannettavaa Dell™ XPS™ -tietokonetta koskevaa puhelintukea, jonka saatavuus on ilmoitettu erillisessä osallistuvien maiden luettelossa. Jos XPS-tietokonetta koskevaa puhelinnumeroa ei ole ilmoitettu, voit ottaa yhteyttä Delliin tukeen soittamalla ilmoitettuun puhelinnumeroon, jolloin puhelu ohjataan vastaavasti.

- Kun haluat tietoa puhelimitse, käytä seuraavassa taulukossa annettuja puhelinnumeroita ja koodeja. Jos tarvitset koodin valintaa koskevaa apua, ota yhteyttä paikalliseen tai kansainväliseen operaattoriin.



**HUOMAUTUS:** Yhteystietojen todettiin pitävän paikkansa tämän asiakirjan mennessä painoon, ja ne saattavat muuttua.

<b>Maa (postitoimipaikka) Kansainvälinen käyttötunnus Maakoodi Postitoimipaikan koodi</b>	<b>Palvelun tyyppi</b>	<b>Aluekoodit, paikalliset numerot ja maksuttomat numerot Web- ja sähköpostiosoite</b>
Alankomaat (Amsterdam)	Online-tuki	support.euro.dell.com
Kansainvälinen käyttötunnus: 00	Vain XPS-tietokoneiden tekninen tuki	020 674 45 94
Maakoodi: 31	Tekninen tuki	020 674 45 00
Postitoimipaikan koodi: 20	Teknisen tuen faksi	020 674 47 66
	Asiakaspalvelu yksityisasiakkaille/pienyrittäjille	020 674 42 00
	Asiakkuussuhteet	020 674 4325
	Myynti yksityisasiakkaille/pienyrittäjille	020 674 55 00
	Suhdetoiminnan myynti	020 674 50 00
	Yksityisasiakkaiden/pienyrittäjien myynnin faksi	020 674 47 75
	Suhdetoiminnan myynnin faksi	020 674 47 50
	Keskus	020 674 50 00
	Keskuksen faksi	020 674 47 50
Alankomaiden Antillit	Online-tuki	la-techsupport@dell.com
	Tekninen tuki, asiakaspalvelu ja myynti	001-800-882-1519
Anguilla	Online-tuki	www.dell.com/ai
	Sähköpostiosoite	la-techsupport@dell.com
	Tekninen tuki, asiakaspalvelu ja myynti	maksuton: 800-335-0031
Antigua ja Barbuda	Online-tuki	www.dell.com.ag
		la-techsupport@dell.com
	Tekninen tuki, asiakaspalvelu ja myynti	1-800-805-5924
Aomen	Tekninen tuki	maksuton: 0800-105
Maakoodi: 853	Asiakaspalvelu (Xiamen, Kiina)	34 160 910
	Tapahtumamyynti (Xiamen, Kiina)	29 693 115

<b>Maa (postitoimipaikka) Kansainvälinen käyttötunnus Maakoodi Postitoimipaikan koodi</b>	<b>Palvelun tyyppi</b>	<b>Aluekoodit, paikallisnumerot ja maksuttomat numerot Web- ja sähköpostiosoite</b>
Argentiina (Buenos Aires) Kansainvälinen käyttötunnus: 00 Maakoodi: 54 Postitoimipaikan koodi: 11	Online-tuki  Pöytätietokoneiden ja kannettavien tietokoneiden sähköpostiosoite:  Palvelimien ja EMC® - tallennusjärjestelmien sähköpostiosoite  Asiakaspalvelu  Tekninen tuki – Dell PowerApp™, Dell PowerEdge™, Dell PowerConnect™ ja Dell PowerVault™  Tekniset tukipalvelut  Myynti	www.dell.com.ar  la-techsupport@dell.com  la_enterprise@dell.com  maksuton: 0-800-444-0730 maksuton: 0-800-222-0154  maksuton: 0-800-444-0724 0-810-444-3355
Aruba	Online-tuki  Tekninen tuki, asiakaspalvelu ja myynti	www.dell.com.aw  la-techsupport@dell.com maksuton: 800-1578
Australia (Sydney) Kansainvälinen käyttötunnus: 0011 Maakoodi: 61 Postitoimipaikan koodi: 2	Online-tuki  <b>Tekninen tuki</b> Vain XPS-tietokoneiden tekninen tuki Koti ja kotitoimisto Keskisuuret ja suuret yritykset Pienet yritykset, koulutus ja paikallishallinto Asiakaspalvelu	support.ap.dell.com support.ap.dell.com/contactus  maksuton: 1300 790 877 maksuton: 1300-655-533 maksuton: 1800-633-559 maksuton: 1800-060-889 maksuton: 1300-662-196
Bahama	Online-tuki  Tekninen tuki, asiakaspalvelu ja myynti	www.dell.com/bs la-techsupport@dell.com maksuton: 1-866-874-3038
Barbados	Online-tuki  Tekninen tuki, asiakaspalvelu ja myynti	www.dell.com/bb la-techsupport@dell.com 1-800-534-3142

<b>Maa (postitoimipaikka) Kansainvälinen käyttötunnus Maakoodi Postitoimipaikan koodi</b>	<b>Palvelun tyyppi</b>	<b>Aluekoodit, paikallisnumerot ja maksuttomat numerot Web- ja sähköpostiosoite</b>
Belgia (Bryssel) Kansainvälinen käyttötunnus: 00 Maakoodi: 32 Postitoimipaikan koodi: 2	Online-tuki Vain XPS-tietokoneiden tekninen tuki Yleistuki Yleisen tuen faksi Asiakaspalvelu Yritysmyynti Faksi Keskus	support.euro.dell.com 02 481 92 96 02 481 92 88 02 481 92 95 02 713 15 65 02 481 91 00 02 481 92 99 02 481 91 00
Bermuda	Online-tuki  Tekninen tuki, asiakaspalvelu ja myynti	www.dell.com/bm la-techsupport@dell.com 1-877-890-0751
Bolivia	Online-tuki  Tekninen tuki, asiakaspalvelu ja myynti	www.dell.com/bo la-techsupport@dell.com maksuton: 800-10-0238
Brasilia Kansainvälinen käyttötunnus: 00 Maakoodi: 55 Postitoimipaikan koodi: 51	Online-tuki  Asiakaspalvelu ja tekninen tuki Teknisen tuen faksi Asiakaspalvelun faksi Myynti	www.dell.com/br BR_TechSupport@dell.com 0800 970 3355 51 2104 5470 51 2104 5480 0800 970 3390
Brittiläiset Neitsytsaaret	Tekninen tuki, asiakaspalvelu ja myynti	maksuton: 1-866-278-6820
Brunei Maakoodi: 673	Tekninen tuki (Penang, Malesia) Asiakaspalvelu (Penang, Malesia)  Tapahtumamynti (Penang, Malesia)	604 633 4966 604 633 3101 tai maksuton: 801 1012 604 633 3101 tai maksuton: 801 1012

<b>Maa (postitoimipaikka) Kansainvälinen käyttötunnus Maakoodi Postitoimipaikan koodi</b>	<b>Palvelun tyyppi</b>	<b>Aluekoodit, paikallisnumerot ja maksuttomat numerot Web- ja sähköpostiosoite</b>
Caymansaaret	Online-tuki Tekninen tuki, asiakaspalvelu ja myynti	la-techsupport@dell.com 1-877-262-5415
Chile (Santiago) Maakoodi: 56 Postitoimipaikan koodi: 2	Online-tuki Myynti- ja asiakastuki	www.dell.com/cl la-techsupport@dell.com maksuton: 1230-020-3397 tai 800-20-1385
Costa Rica	Online-tuki Tekninen tuki, asiakaspalvelu ja myynti	www.dell.com/cr la-techsupport@dell.com 0800-012-0231
Dominica	Online-tuki Tekninen tuki, asiakaspalvelu ja myynti	www.dell.com/dm la-techsupport@dell.com maksuton: 1-866-278-6821
Dominikaaninen tasavalta	Online-tuki Tekninen tuki, asiakaspalvelu ja myynti	www.dell.com/do la-techsupport@dell.com 1-800-156-1588
Ecuador	Online-tuki Tekninen tuki, asiakaspalvelu ja myynti (Quiton puhelut) Tekninen tuki, asiakaspalvelu ja myynti (Guayaquilin puhelut)	www.dell.com/ec la-techsupport@dell.com maksuton: 999-119-877-655-3355 maksuton: 1800-999-119-877-655-3355
El Salvador	Online-tuki Tekninen tuki, asiakaspalvelu ja myynti	www.dell.com/sv la-techsupport@dell.com 800-6132



<b>Maa (postitoimipaikka) Kansainvälinen käyttötunnus Maakoodi Postitoimipaikan koodi</b>	<b>Palvelun tyyppi</b>	<b>Aluekoodit, paikallisnumerot ja maksuttomat numerot Web- ja sähköpostiosoite</b>
Espanja (Madrid) Kansainvälinen käyttötunnus: 00 Maakoodi: 34 Postitoimipaikan koodi: 91	Online-tuki	support.euro.dell.com
	<b>Yksityis- ja pienyritysasiakkaat</b>	
	Tekninen tuki	902 100 130
	Asiakaspalvelu	902 118 540
	Myynti	902 118 541
	Keskus	902 118 541
	Faksi	902 118 539
	<b>Yritysasiakkaat</b>	
	Tekninen tuki	902 100 130
	Asiakaspalvelu	902 115 236
Etelä-Afrikka (Johannesburg) Kansainvälinen käyttötunnus: 09/091 Maakoodi: 27 Postitoimipaikan koodi: 11	Online-tuki	support.euro.dell.com dell_za_support@dell.com
	Kultajono	011 709 7713
	Tekninen tuki	011 709 7710
	Asiakaspalvelu	011 709 7707
	Myynti	011 709 7700
	Faksi	011 706 0495
	Keskus	011 709 7700
Grenada	Online-tuki	www.dell.com/gd la-techsupport@dell.com
	Tekninen tuki, asiakaspalvelu ja myynti	maksuton: 1-866-540-3355
Guatemala	Online-tuki	www.dell.com/gt la-techsupport@dell.com
	Tekninen tuki, asiakaspalvelu ja myynti	1-800-999-0136
Guyana	Online-tuki	la-techsupport@dell.com
	Tekninen tuki, asiakaspalvelu ja myynti	maksuton: 1-877-270-4609

<b>Maa (postitoimipaikka) Kansainvälinen käyttötunnus Maakoodi Postitoimipaikan koodi</b>	<b>Palvelun tyyppi</b>	<b>Aluekoodit, paikallisnumerot ja maksuttomat numerot Web- ja sähköpostiosoite</b>
Hongkong Kansainvälinen käyttötunnus: 001 Maakoodi: 852	Online-tuki	support.ap.dell.com support.dell.com.cn/email
	Tekninen tuki – Vain XPS-tietokoneet	00852-3416 6923
	Tekninen tuki – Dimension ja Inspiron	00852-2969 3188
	Tekninen tuki – OptiPlex, Latitude ja Dell Precision	00852-2969 3191
	Tekninen tuki – Palvelimet ja muisti	00852-2969 3196
	Tekninen tuki – Projektorit, kämmenmikrot, kytkimet, reitittimet jne.	00852-3416 0906
	Asiakaspalvelu	00852-3416 0910
	Suuryritystilitt	00852-3416 0907
	Maaailmanlaajuiset asiakasohjelmat	00852-3416 0908
	Keskisuurten yritysten osasto	00852-3416 0912
	Yksityis- ja pienyritysasiakkaiden osasto	00852-2969 3105
Intia	Online-tuki	support.ap.dell.com
	<b>Kannettavien tietokoneiden ja pöytätietokoneiden tuki</b>	
	Pöytätietokoneiden tuen sähköposti	india_support_desktop@dell.com
	Kannettavien tietokoneiden tuen sähköposti	india_support_notebook@dell.com
	Puhelinnumerot	080-25068032 tai 080-25068034 tai kaupungin suuntanumero + 60003355 tai maksuton: 1-800-425-8045
	<b>Palvelintuki</b>	
	Sähköposti	india_support_Server@dell.com
	Puhelinnumerot	080-25068032 tai 080-25068034 tai kaupungin suuntanumero + 60003355 tai maksuton: 1800 425 8045
	<b>Vain Kultatuki</b>	
	Sähköposti	eec_ap@dell.com

<b>Maa (postitoimipaikka) Kansainvälinen käyttötunnus Maakoodi Postitoimipaikan koodi</b>	<b>Palvelun tyyppi</b>	<b>Aluekoodit, paikalliset numerot ja maksuttomat numerot Web- ja sähköpostiosoite</b>
Intia ( <i>Jatkoa</i> )	Puhelinnumerot	080-25068033 tai kaupungin suuntanumero + 60003355 tai maksuton: 1-800-425-9045
	<b>Vain XPS-tuki</b>	
	Sähköposti	Indiaxps_AP@dell.com
	Puhelinnumerot	080-25068066 tai maksuton: 1-800-425-2066
	<b>Asiakaspalvelu</b>	
	Yksityis- ja pienyritysasiakkaat	India_care_HSB@dell.com maksuton: 1800-4254051
	Suuryritystilitt	India_care_REL@dell.com maksuton: 1800-4252067
	<b>Myynti</b>	
	Suuryritystilitt	1600 33 8044
	Yksityis- ja pienyritysasiakkaat	1600 33 8046
Irlanti (Cherrywood) Kansainvälinen käyttötunnus: 00 Maakoodi: 353 Postitoimipaikan koodi: 1	Online-tuki	support.euro.dell.com dell_direct_support@dell.com
	<b>Tekninen tuki</b>	
	Vain XPS-tietokoneet	1850 200 722
	Yritystietokoneet	1850 543 543
	Kotitietokoneet	1850 543 543
	Kotituki	1850 200 889
	<b>Myynti</b>	
	Koti	1850 333 200
	Pienet yritykset	1850 664 656
	Keskisuuret yritykset	1850 200 646
	Suuret yritykset	1850 200 646
	Myyntin sähköposti	Dell_IRL_Outlet@dell.com
	<b>Asiakaspalvelu</b>	
	Yksityis- ja pienyritysasiakkaat	01 204 4014
Yritykset (joissa yli 200 työntekijää)	1850 200 982	

<b>Maa (postitoimipaikka) Kansainvälinen käyttötunnus Maakoodi Postitoimipaikan koodi</b>	<b>Palvelun tyyppi</b>	<b>Aluekoodit, paikallisnumerot ja maksuttomat numerot Web- ja sähköpostiosoite</b>
Irlanti ( <i>Jatkoa</i> )	<b>Yleinen</b>	
	Faksi/myynnin faksi	01 204 0103
	Keskus	01 204 4444
	Iso-Britannian asiakaspalvelu (vain Iso-Britannian sisäiset puhelut)	0870 906 0010
	Yritysten asiakaspalvelu (vain Iso-Britannian sisäiset puhelut)	0870 907 4499
	Iso-Britannian myynti (vain Iso-Britannian sisäiset puhelut)	0870 907 4000
Iso-Britannia (Bracknell) Kansainvälinen käyttötunnus: 00 Maakoodi: 44 Postitoimipaikan koodi: 1344	Online-tuki	support.euro.dell.com dell_direct_support@dell.com
	Online-asiakastuki	support.euro.dell.com/uk/en/ECare/form/home.asp
	<b>Myynti</b>	
	Yksityis- ja pienyrityisasiakkaiden myynti	0870 907 4000
	Yrityisasiakkaat/julkisen sektorin asiakkaat myynti	01344 860 456
	<b>Asiakaspalvelu</b>	
	Yksityis- ja pienyrityisasiakkaat	0870 906 0010
	Yrityisasiakkaat	01344 373 185
	Etuasiakkaat (500 - 5 000 työntekijää)	0870 906 0010
	Globaalit tilit	01344 373 186
	Keskushallinto	01344 373 193
	Paikallishallinto ja koulutus	01344 373 199
	Terveystuolto	01344 373 194
	<b>Tekninen tuki</b>	
	Vain XPS-tietokoneet	0870 366 4180
	Yritys-/etutilit/PCA (yli 1000 työntekijää)	0870 908 0500
	Muut Dell-tuotteet	0870 353 0800
	<b>Yleinen</b>	
	Yksityis- ja pienyrityisasiakkaiden faksi	0870 907 4006

<b>Maa (postitoimipaikka) Kansainvälinen käyttötunnus Maakoodi Postitoimipaikan koodi</b>	<b>Palvelun tyyppi</b>	<b>Aluekoodit, paikalliset numerot ja maksuttomat numerot Web- ja sähköpostiosoite</b>
<b>Italia (Milano)</b> Kansainvälinen käyttötunnus: 00 Maakoodi: 39 Postitoimipaikan koodi: 02	Online-tuki <b>Yksityis- ja pienyritysasiakkaat</b> Tekninen tuki Asiakaspalvelu Faksi Keskus <b>Yritysasiakkaat</b> Tekninen tuki Asiakaspalvelu Faksi Keskus	support.euro.dell.com  02 577 826 90 02 696 821 14 02 696 821 13 02 696 821 12  02 577 826 90 02 577 825 55 02 575 035 30 02 577 821
<b>Itävalta (Wien)</b> Kansainvälinen käyttötunnus: 900 Maakoodi: 43 Postitoimipaikan koodi: 1	Online-tuki  Vain XPS-tietokoneiden tekninen tuki Myynti yksityisasiakkaille/pienyrietyksille Faksi yksityisasiakkaille/pienyrietyksille Asiakaspalvelu yksityisasiakkaille/pienyrietyksille Yksityisasiakkaiden/pienyrietyksien tuki Etuasiakkaiden/Yritysasiakkaiden asiakaspalvelu Etutilit/Yritystuki Keskus	support.euro.dell.com tech_support_central_europe@dell.com 08 20 24 05 30 81 08 20 24 05 30 00 08 20 24 05 30 49 08 20 24 05 30 14 08 20 24 05 30 17 08 20 24 05 30 16 08 20 24 05 30 17 08 20 24 05 30 00
<b>Jamaika</b>	Online-tuki Tekninen tuki, asiakaspalvelu ja myynti (vain Jamaikan sisäiset puhelut)	la-techsupport@dell.com 1-800-440-9205
<b>Japani (Kawasaki)</b> Kansainvälinen käyttötunnus: 001 Maakoodi: 81 Postitoimipaikan koodi: 44	Online-tuki Tekninen tuki – Vain XPS-tietokoneet Tekninen tuki Japanin ulkopuolella – Vain XPS-tietokoneet Tekninen tuki – Dimension ja Inspiron	support.jp.dell.com maksuton: 0120-937-786 81-44-520-1235 maksuton: 0120-198-226

<b>Maa (postitoimipaikka) Kansainvälinen käyttötunnus Maakoodi Postitoimipaikan koodi</b>	<b>Palvelun tyyppi</b>	<b>Aluekoodit, paikallisnumerot ja maksuttomat numerot Web- ja sähköpostiosoite</b>
Japani (Kawasaki) <i>(Jatkoa)</i>	Tekninen tuki Japanin ulkopuolella – Dimension ja Inspiron	81-44-520-1435
	Tekninen tuki – Dell Precision, OptiPlex ja Latitude	maksuton: 0120-198-433
	Tekninen tuki Japanin ulkopuolella – Dell Precision, OptiPlex ja Latitude	81-44-556-3894
	Tekninen tuki – Dell PowerApp, Dell PowerEdge, Dell PowerConnect ja Dell PowerVault	maksuton: 0120-198-498
	Tekninen tuki Japanin ulkopuolella – PowerApp, PowerEdge, PowerConnect ja PowerVault	81-44-556-4162
	Tekninen tuki – Projektorit, kämmenmikrot, tulostimet ja reitittimet	maksuton: 0120-981-690
	Tekninen tuki Japanin ulkopuolella – Projektorit, kämmenmikrot, tulostimet ja reitittimet	81-44-556-3468
	Faksilaatikkopalvelu	044-556-3490
	24 tunnin automaattinen tilausten tilapalvelu	044-556-3801
	Asiakaspalvelu	044-556-4240
	Yritysmyyntiosasto – enintään 400 työntekijää	044-556-1465
	Etusiakasosaston myynti – yli 400 työntekijää	044-556-3433
	Julkissektorin myynti – julkishallinnon yksiköt, koulutuslaitokset ja lääketieteelliset laitokset	044-556-5963
	Globaali toimiala Japani	044-556-3469
	Yksityiskäyttäjät	044-556-1657
	Yksityiskäyttäjien online-myynti	044-556-2203
Yksityiskäyttäjän Real Site -myynti	044-556-4649	
Keskus	044-556-4300	

<b>Maa (postitoimipaikka) Kansainvälinen käyttötunnus Maakoodi Postitoimipaikan koodi</b>	<b>Palvelun tyyppi</b>	<b>Aluekoodit, paikallisnumerot ja maksuttomat numerot Web- ja sähköpostiosoite</b>
Kaakkois-Aasian ja Tyynenmeren maat	Tekninen tuki, asiakaspalvelu ja myynti (Penang, Malesia)	604 633 4810
Kanada (North York, Ontario)	Online-tilaustila	www.dell.ca/ostatus
Kansainvälinen käyttötunnus: 011	Online-tuki	support.ca.dell.com
	AutoTech (automaattinen laitteisto- ja takuutuki)	maksuton: 1-800-247-9362
	<b>Asiakaspalvelu</b>	
	Koti/kotitoimisto	maksuton: 1-800-847-4096
	Pienet yritykset	maksuton: 1-800-906-3355
	Keskisuuret/suuret yritykset, hallinto ja koulutus	maksuton: 1-800-387-5757
	<b>Laitteistotakuun puhelintuki</b>	
	Vain XPS-tietokoneet	maksuton: 1-866-398-8977
	Koti-/koitoimistotietokoneet	maksuton: 1-800-847-4096
	Pienten/keskisuurten/suurten yritysten ja hallinnon tietokoneet	maksuton: 1-800-387-5757
	Tulostimet, projektorit, televisiot, käsimallilaitteet, digitaalinen jukeboksi ja langattomat laitteet	1-877-335-5767
	<b>Myynti</b>	
	Koti- ja kotitoimistomyynti	maksuton: 1-800-999-3355
	Pienet yritykset	maksuton: 1-800-387-5752
	Keskisuuret/suuret yritykset ja hallinto	maksuton: 1-800-387-5755
	Varaosat ja laajennettu palvelu	1 866 440 3355

<b>Maa (postitoimipaikka) Kansainvälinen käyttötunnus Maakoodi Postitoimipaikan koodi</b>	<b>Palvelun tyyppi</b>	<b>Aluekoodit, paikallisnumerot ja maksuttomat numerot Web- ja sähköpostiosoite</b>
Kiina (Xiamen) Maakoodi: 86 Postitoimipaikan koodi: 592	Online-tuki Teknisen tuen sähköposti Asiakaspalvelun sähköposti: Teknisen tuen faksi Tekninen tuki – Vain XPS-tietokoneet Tekninen tuki – Dell™ Dimension™ ja Dell Inspiron™ Tekninen tuki – Dell OptiPlex™, Dell Latitude™ ja Dell Precision™ Tekninen tuki – Palvelimet ja muisti Tekninen tuki – Projektorit, kämmenmikrot, kytkimet, reitittimet jne. Tekninen tuki – Tulostimet Asiakaspalvelu Asiakaspalvelun faksi Yksityis- ja pienyritysasiakkaat Etutiliosasto Suuryritystililit GCP Suuryritystililit Avainasiakkuudet Suuryritystililit pohjoinen Suuryritystililit pohjoinen julkishallinto ja koulutus Suuryritystililit itä Suuryritystililit itäinen julkishallinto ja koulutus Suuryritystililit jonotiimi Suuryritystililit etelä Suuryritystililit länsi Suuryritystililit varaosat	support.dell.com.cn support.dell.com.cn/email customer_cn@dell.com 592 818 1350 maksuton: 800 858 0540 maksuton: 800 858 2969 maksuton: 800 858 0950 maksuton: 800 858 0960 maksuton: 800 858 2920 maksuton: 800 858 2311 maksuton: 800 858 2060 592 818 1308 maksuton: 800 858 2222 maksuton: 800 858 2557 maksuton: 800 858 2055 maksuton: 800 858 2628 maksuton: 800 858 2999 maksuton: 800 858 2955 maksuton: 800 858 2020 maksuton: 800 858 2669 maksuton: 800 858 2572 maksuton: 800 858 2355 maksuton: 800 858 2811 maksuton: 800 858 2621
Kolumbia	Online-tuki  Tekninen tuki, asiakaspalvelu ja myynti	www.dell.com/co la-techsupport@dell.com 01-800-915-4755



<b>Maa (postitoimipaikka) Kansainvälinen käyttötunnus Maakoodi Postitoimipaikan koodi</b>	<b>Palvelun tyyppi</b>	<b>Aluekoodit, paikallisnumerot ja maksuttomat numerot Web- ja sähköpostiosoite</b>
Korea (Soul) Kansainvälinen käyttötunnus: 001 Maakoodi: 82 Postitoimipaikan koodi: 2	Online-tuki	support.ap.dell.com
	Vain XPS-tietokoneiden tekninen tuki	maksuton: 080-999-0283
	Tekninen tuki ja asiakaspalvelu	maksuton: 080-200-3800
	Tekninen tuki – Dimension, kämmenmikro, elektroniikka ja lisätarvikkeet	maksuton: 080-200-3801
	Myynti	maksuton: 080-200-3600
	Faksi	2194-6202
	Keskus	2194-6000
Kreikka Kansainvälinen käyttötunnus: 00 Maakoodi: 30	Online-tuki	support.euro.dell.com
	Tekninen tuki	00800-44 14 95 18
	Kultapalvelun tekninen tuki	00800-44 14 00 83
	Keskus	2108129810
	Kultapalvelun keskus	2108129811
	Myynti	2108129800
	Faksi	2108129812
Latinalainen Amerikka	Asiakkaiden tekninen tuki (Austin, Texas, Yhdysvallat)	512 728-4093
	Asiakaspalvelu (Austin, Texas, Yhdysvallat)	512 728-3619
	Faksi (Tekninen tuki ja asiakaspalvelu) (Austin, Texas, Yhdysvallat)	512 728-3883
	Myynti (Austin, Texas, Yhdysvallat)	512 728-4397
	Myynnin faksi (Austin, Texas, Yhdysvallat)	512 728-4600
		tai 512 728-3772
Luxemburg Kansainvälinen käyttötunnus: 00 Maakoodi: 352	Online-tuki	support.euro.dell.com
	Tuki	342 08 08 075
	Myynti yksityisasiakkaille/pienyrittäjille	+32 (0)2 713 15 96
	Yritysmyynti	26 25 77 81
	Asiakaspalvelu	+32 (0)2 481 91 19
	Faksi	26 25 77 82

<b>Maa (postitoimipaikka) Kansainvälinen käyttötunnus Maakoodi Postitoimipaikan koodi</b>	<b>Palvelun tyyppi</b>	<b>Aluekoodit, paikallisnumerot ja maksuttomat numerot Web- ja sähköpostiosoite</b>
Malesia (Penang) Kansainvälinen käyttötunnus: 00 Maakoodi: 60 Postitoimipaikan koodi: 4	Online-tuki	support.ap.dell.com
	Tekninen tuki – Vain XPS-tietokoneet	maksuton: 1 800 885 784
	Tekninen tuki – Dell Precision, OptiPlex ja Latitude	maksuton: 1 800 880 193
	Tekninen tuki – Dimension, Inspiron, elektroniikka ja lisätarvikkeet	maksuton: 1 800 881 306
	Tekninen tuki – PowerApp, PowerEdge, PowerConnect ja PowerVault	maksuton: 1800 881 386
	Asiakaspalvelu	maksuton: 1800 881 306 (vaihtoehto 6)
	Tapahtumamyynä	maksuton: 1 800 888 202
Yritysmyynti	maksuton: 1 800 888 213	
Meksiko Kansainvälinen käyttötunnus: 00 Maakoodi: 52	Online-tuki	www.dell.com/mx la-techsupport@dell.com
	Tekninen tuki	001-866-563-4425
	Myynti	50-81-8800 tai 001-800-888-3355
	Asiakaspalvelu	001-877-384-8979 tai 001-877-269-3383
	Keskus	50-81-8800 tai 001-800-888-3355 tai 001-866-851-1754
	Montserrat	Online-tuki Tekninen tuki, asiakaspalvelu ja myynti
Nicaragua	Online-tuki	www.dell.com/ni la-techsupport@dell.com
	Tekninen tuki, asiakaspalvelu ja myynti	001-800-220-1377

<b>Maa (postitoimipaikka) Kansainvälinen käyttötunnus Maakoodi Postitoimipaikan koodi</b>	<b>Palvelun tyyppi</b>	<b>Aluekoodit, paikallisnumerot ja maksuttomat numerot Web- ja sähköpostiosoite</b>
Norja (Lysaker) Kansainvälinen käyttötunnus: 00 Maakoodi: 47	Online-tuki	support.euro.dell.com
	Vain XPS-tietokoneiden tekninen tuki	815 35 043
	Tekninen tuki	671 16882
	Asiakkuussuhteet	671 17575
	Asiakaspalvelu yksityisasiakkaille/pienyrittäjille	23162298
	Keskus	671 16800
Panama	Keskuksen faksi	671 16865
	Online-tuki	www.dell.com/pa la-techsupport@dell.com
Peru	Tekninen tuki, asiakaspalvelu ja myynti	011-800-507-1264
	Online-tuki	www.dell.com/pe la-techsupport@dell.com
Portugali Kansainvälinen käyttötunnus: 00 Maakoodi: 351	Tekninen tuki, asiakaspalvelu ja myynti	0800-50-669
	Online-tuki	support.euro.dell.com
	Tekninen tuki	707200149
	Asiakaspalvelu	800 300 413
Puerto Rico	Myynti	800 300 410 tai 800 300 411 tai 800 300 412 tai 21 422 07 10
	Faksi	21 424 01 12
Puerto Rico	Online-tuki	www.dell.com/pr la-techsupport@dell.com
	Tekninen tuki	maksuton: 1-866-390-4695 tai 1-866-851-1760
	Asiakaspalvelu ja myynti	1-877-537-3355

<b>Maa (postitoimipaikka) Kansainvälinen käyttötunnus Maakoodi Postitoimipaikan koodi</b>	<b>Palvelun tyyppi</b>	<b>Aluekoodit, paikallisnumerot ja maksuttomat numerot Web- ja sähköpostiosoite</b>
Puola (Varsova) Kansainvälinen käyttötunnus: 011 Maakoodi: 48 Postitoimipaikan koodi: 22	Online-tuki	support.euro.dell.com pl_support_tech@dell.com
	Asiakaspalvelun puhelin	57 95 700
	Asiakaspalvelu	57 95 999
	Myynti	57 95 999
	Asiakaspalvelun faksi	57 95 806
	Vastaanottotiskin faksi	57 95 998
	Keskus	57 95 999
Ranska (Pariisi) (Montpellier) Kansainvälinen käyttötunnus: 00 Maakoodi: 33 Postitoimipaikan koodit: (1) (4)	Online-tuki	support.euro.dell.com
	Vain XPS-tietokoneiden tekninen tuki	0825 387 129
	<b>Yksityis- ja pienyritysasiakkaat</b>	
	Tekninen tuki	0825 387 270
	Asiakaspalvelu	0825 823 833
	Keskus	0825 004 700
	Keskus (muualta kuin Ranskasta tulevat puhelut)	04 99 75 40 00
	Myynti	0825 004 700
	Faksi	0825 004 701
	Faksi (muualta kuin Ranskasta tulevat puhelut)	04 99 75 40 01
	<b>Yritysasiakkaat</b>	
	Tekninen tuki	0825 004 719
	Asiakaspalvelu	0825 338 339
Keskus	01 55 94 71 00	
Myynti	01 55 94 71 00	
Faksi	01 55 94 71 01	

<b>Maa (postitoimipaikka) Kansainvälinen käyttötunnus Maakoodi Postitoimipaikan koodi</b>	<b>Palvelun tyyppi</b>	<b>Aluekoodit, paikalliset numerot ja maksuttomat numerot Web- ja sähköpostiosoite</b>
Ruotsi (Upplands Vasby) Kansainvälinen käyttötunnus: 00 Maakoodi: 46 Postitoimipaikan koodi: 8	Online-tuki Vain XPS-tietokoneiden tekninen tuki Tekninen tuki Asiakkuussuhteet Asiakaspalvelu yksityisasiakkaille/pienyrietyksille Työntekijöiden osto-ohjelman (EPP) tuki Teknisen tuen faksi Myynti	support.euro.dell.com 77 134 03 40 08 590 05 199 08 590 05 642 08 587 70 527 020 140 14 44 08 590 05 594 08 587 705 81
Saint Kitts ja Nevis	Online-tuki Tekninen tuki, asiakaspalvelu ja myynti	www.dell.com/kn la-techsupport@dell.com maksuton: 1-866-540-3355
Saint Lucia	Online-tuki Tekninen tuki, asiakaspalvelu ja myynti	www.dell.com/lc la-techsupport@dell.com maksuton: 1-866-464-4352
Saint Vincent ja Grenadiinit	Online-tuki Tekninen tuki, asiakaspalvelu ja myynti	www.dell.com/vc la-techsupport@dell.com maksuton: 1-866-464-4353
Saksa (Frankfurt) Kansainvälinen käyttötunnus: 00 Maakoodi: 49 Postitoimipaikan koodi: 69	Online-tuki Vain XPS-tietokoneiden tekninen tuki Tekninen tuki Asiakaspalvelu yksityisasiakkaille/pienyrietyksille Globaalin toimialan asiakaspalvelu Etiasiakkaiden asiakaspalvelu Suurasiakkaiden asiakaspalvelu Julkisasiakkaiden asiakaspalvelu Keskus	support.euro.dell.com tech_support_central_europe@dell.com 069 9792 7222 069 9792-7200 0180-5-224400 069 9792-7320 069 9792-7320 069 9792-7320 069 9792-7320 069 9792-7000

<b>Maa (postitoimipaikka) Kansainvälinen käyttötunnus Maakoodi Postitoimipaikan koodi</b>	<b>Palvelun tyyppi</b>	<b>Aluekoodit, paikallisnumerot ja maksuttomat numerot Web- ja sähköpostiosoite</b>
Singapore (Singapore) Kansainvälinen käyttötunnus: 005 Maakoodi: 65	<b>HUOMAUTUS:</b> Tässä osassa ilmoitetut numerot on tarkoitettu ainoastaan Singaporen tai Malesian sisäisille puheluille. Online-tuki Tekninen tuki – Vain XPS-tietokoneet Tekninen tuki – Dimension, Inspiron, elektroniikka ja lisätarvikkeet Tekninen tuki – OptiPlex, Latitude ja Dell Precision Tekninen tuki – PowerApp, PowerEdge, PowerConnect ja PowerVault Asiakaspalvelu Tapahtumamyynti Yritysmyynti	support.ap.dell.com maksuton: 1800 394 7464 maksuton: 1 800 394 7430 maksuton: 1 800 394 7488 maksuton: 1 800 394 7478 maksuton: 1 800 394 7430 (vaihtoehto 6) maksuton: 1 800 394 7412 maksuton: 1 800 394 7419
Slovakia (Praha) Kansainvälinen käyttötunnus: 00 Maakoodi: 421	Online-tuki Tekninen tuki Asiakaspalvelu Faksi Teknisen tuen faksi Keskus (myynti)	support.euro.dell.com czech_dell@dell.com 02 5441 5727 420 22537 2707 02 5441 8328 02 5441 8328 02 5441 7585
Suomi (Helsinki) Kansainvälinen käyttötunnus: 990 Maakoodi: 358 Postitoimipaikan koodi: 9	Online-tuki Tekninen tuki Asiakaspalvelu Keskus Faksi Myynti (alle 500 työntekijää) Myynti (yli 500 työntekijää)	support.euro.dell.com fi_support@dell.com 0207 533 555 0207 533 538 0207 533 533 0207 533 530 0207 533 540 0207 533 533

<b>Maa (postitoimipaikka) Kansainvälinen käyttötunnus Maakoodi Postitoimipaikan koodi</b>	<b>Palvelun tyyppi</b>	<b>Aluekoodit, paikallisnumerot ja maksuttomat numerot Web- ja sähköpostiosoite</b>
Sveitsi (Geneve) Kansainvälinen käyttötunnus: 00 Maakoodi: 41 Postitoimipaikan koodi: 22	Online-tuki	support.euro.dell.com
		Tech_support_central_Europe@dell.com
	Vain XPS-tietokoneiden tekninen tuki	0848 338 857
	Tekninen tuki – Yksityis- ja pienyritysasiakkaat	0844 811 411
	Tekninen tuki – Yritysasiakkaat	0844 822 844
	Asiakaspalvelu – Yksityisasiakkaat ja pienyritykset	0848 802 202
	Asiakaspalvelu – Yritykset	0848 821 721
	Keskus	0848 335 599
Faksi	022 799 01 90	
Myynti	022 799 01 01	
Taiwan Kansainvälinen käyttötunnus: 002 Maakoodi: 886	Online-tuki	support.ap.dell.com
		support.dell.com.cn/email
	Tekninen tuki – Vain XPS-tietokoneet	maksuton: 0080 186 3085
	Tekninen tuki – OptiPlex, Latitude, Inspiron, Dimension, elektroniikka ja lisätarvikkeet	maksuton: 0080 186 1011
	Tekninen tuki – Palvelimet ja muisti	maksuton: 0080 160 1256
	Asiakaspalvelu	maksuton: 0080 160 1250 (vaihtoehto 5)
	Tapahtumamyynä Yritysmyynti	maksuton: 0080 165 1228 maksuton: 0080 165 1227

<b>Maa (postitoimipaikka) Kansainvälinen käyttötunnus Maakoodi Postitoimipaikan koodi</b>	<b>Palvelun tyyppi</b>	<b>Aluekoodit, paikallisnumerot ja maksuttomat numerot Web- ja sähköpostiosoite</b>
<b>Tanska (Kööpenhamina)</b>	Online-tuki	support.euro.dell.com
Kansainvälinen käyttötunnus: 00	Vain XPS-tietokoneiden tekninen tuki	7010 0074
Maakoodi: 45	Tekninen tuki	7023 0182
	Asiakaspalvelu – Asiakassuhteet	7023 0184
	Asiakaspalvelu yksityisasiakkaille/pienyriyksille	3287 5505
	Keskus – Asiakassuhteet	3287 1200
	Keskuksen faksi – Asiakassuhteet	3287 1201
	Keskus – Yksityisasiakkaat/pienyriyksit	3287 5000
	Keskuksen faksi – Yksityisasiakkaat/pienyriyksit	3287 5001
<b>Thaimaa</b>	Online-tuki	support.ap.dell.com
Kansainvälinen käyttötunnus: 001	Tekninen tuki – OptiPlex, Latitude ja Dell Precision	maksuton: 1800 0060 07
Maakoodi: 66	Tekninen tuki – PowerApp, PowerEdge, PowerConnect ja PowerVault	maksuton: 1800 0600 09
	Asiakaspalvelu	maksuton: 1800 006 007 (vaihtoehto 7)
	Yritysmyynti	maksuton: 1800 006 009
	Tapahtumamyynti	maksuton: 1800 006 006
<b>Trinidad/Tobago</b>	Online-tuki	www.dell.com/tt
		la-techsupport@dell.com
	Tekninen tuki, asiakaspalvelu ja myynti	maksuton: 1-888-799-5908
<b>Tšekin tasavalta (Praha)</b>	Online-tuki	support.euro.dell.com
Kansainvälinen käyttötunnus: 00		czech_dell@dell.com
Maakoodi: 420	Tekninen tuki	22537 2727
	Asiakaspalvelu	22537 2707
	Faksi	22537 2714
	Tekninen faksi	22537 2728
	Keskus	22537 2711



<b>Maa (postitoimipaikka) Kansainvälinen käyttötunnus Maakoodi Postitoimipaikan koodi</b>	<b>Palvelun tyyppi</b>	<b>Aluekoodit, paikallisnumerot ja maksuttomat numerot Web- ja sähköpostiosoite</b>
Turks- ja Caicossaaret	Online-tuki	www.dell.com/tc la-techsupport@dell.com
	Tekninen tuki, asiakaspalvelu ja myynti	maksuton: 1-877-441-4735
Uruguay	Online-tuki	www.dell.com/uy la-techsupport@dell.com
	Tekninen tuki, asiakaspalvelu ja myynti	maksuton: 000-413-598-2521
Uusi-Seelanti Kansainvälinen käyttötunnus: 00 Maakoodi: 64	Online-tuki	support.ap.dell.com support.ap.dell.com/contactus
	Vain XPS-tietokoneiden tekninen tuki Tekninen tuki, asiakaspalvelu ja myynti	maksuton: 0800 335 540 0800 441 567
Venezuela	Online-tuki	www.dell.com/ve la-techsupport@dell.com
	Tekninen tuki, asiakaspalvelu ja myynti	0800-100-4752
Yhdysvallat (Austin, Texas) Kansainvälinen käyttötunnus: 011 Maakoodi: 1	Dellin kuuroille, kuulovammaisille tai puhehäiriöistä kärsiville tarkoitetut palvelut	maksuton: 1-877-DELLTY (1-877-335-5889)
	Faksi	maksuton: 1-800-727-8320
	<b>Tekninen tuki</b>	support.dell.com
	XPS	maksuton: 1-800-232-8544
	Koti ja kotitoimisto	maksuton: 1-800-624-9896
	Kannettavien ja pöytätietokoneiden autom. tekn. tuki	maksuton: 1-800-247-9362
	Pienet yritykset	maksuton: 1-800-456-3355
	Keskisuuret ja suuret yritykset	maksuton: 1-877-671-3355
	Valtio- ja paikallishallinto	maksuton: 1-800-981-3355
	Liittohallitus	maksuton: 1-800-727-1100
	Terveystenhoolto	maksuton: 1-800-274-1550
	K-12 koulutus	maksuton: 1-888-977-3355
Korkeampi koulutus	maksuton: 1-800-274-7799	
Tulostimet, projektorit, kämmenmikrot ja MP3-soittimet	maksuton: 1-877-459-7298	

<b>Maa (postitoimipaikka) Kansainvälinen käyttötunnus Maakoodi Postitoimipaikan koodi</b>	<b>Palvelun tyyppi</b>	<b>Aluekoodit, paikallisnumerot ja maksuttomat numerot Web- ja sähköpostiosoite</b>
Yhdysvallat ( <i>Jatkoa</i> )	Asiakaspalvelu	maksuton: 1-800-624-9897
	Automaattinen tilaustila	maksuton: 1-800-433-9014
	Pienet yritykset	maksuton: 1-800-456-3355
	Keskisuuret ja suuret yritykset	maksuton: 1-877-671-3355
	Valtio- ja paikallishallinto	maksuton: 1-800-981-3355
	Liittohallitus	maksuton: 1-800-727-1100
	Terveydenhuolto	maksuton: 1-800-274-1550
	K-12 koulutus	maksuton: 1-888-977-3355
	Korkeampi koulutus	maksuton: 1-800-274-7799
	Työntekijöiden osto-ohjelma (EPP)	maksuton: 1-800-695-8133
	<b>Rahoituspalvelut</b>	www.dellfinancialservices.com
	Vuokraus ja lainat	maksuton: 1-877-577-3355
	Dell-etutilit (DPA)	maksuton: 1-800-283-2210
	<b>Myynti</b>	1-800-289-3355 tai 1-800-879-3355
	Dell Outlet -kauppa	maksuton: 1-888-798-7561
Ohjelmistojen ja oheislaitteiden myynti	maksuton: 1-800-671-3355	
Yhdysvaltain Neitsytsaaret	Online-tuki	www.dell.com/vi la-techsupport@dell.com
	Tekninen tuki, asiakaspalvelu ja myynti	maksuton: 1-877-702-4360

# Sanasto

Tämän sanaston termit on tarkoitettu vain tiedoksi, eivätkä ne aina kuvaa yksittäisen tietokoneen ominaisuuksia.

## A

**AC** — vaihtovirta — sähkön muoto, jolla tietokone toimii, kun sen virtajohto on kytketty pistorasiaan.

**ACPI** — advanced configuration and power interface — virranhallintamäärittely, jonka avulla Microsoft® Windows® -käyttöjärjestelmät voivat siirtää tietokoneen valmius- tai virransäätötilaan, jotka vähentävät kunkin tietokoneeseen liitetyn laitteen virrankulutusta.

**AGP** — accelerated graphics port — erityinen paikallisväylä, jonka avulla järjestelmän muistia voidaan käyttää kuvienkäsittelytehtäviin. Kuvankäsittelypiirin ja tietokoneen muistin välisen aikaisempaa nopeamman yhteyden ansiosta AGP toistaa videokuvaa pehmeästi ja aidoissa väreissä.

**AHCI** — Advanced Host Controller Interface — SATA-kiintolevyn isäntäohjaimen liitäntä, jonka avulla muistiohjain pystyy hyödyntämään Native Command Queuing (NCQ) -teknologiaa ja hot plug -levyjä.

**akun käyttöaika** — aika (minuutteina tai tunteina), jonka kannettavan tietokoneen akku pitää laitteen toiminnassa.

**akun käyttöikä** — aika (vuosina), jonka kannettavan tietokoneen akku voidaan tyhjentää ja ladata uudelleen.

**ALS** — ambient light sensor — toiminto, joka auttaa hallitsemaan näytön kirkkautta.

**alustaminen** — prosessi, joka valmistelee aseman tai levyn tiedostojen tallentamista varten. Alustamisen yhteydessä asemalla tai levyllä olevat tiedot menetetään.

**asennusohjelma** — laitteistojen ja ohjelmistojen asentamiseen käytettävä ohjelma. **Setup.exe**- tai **install.exe**-ohjelma toimitetaan useimpien Windows-ohjelmistopakettien yhteydessä. *Asennusohjelma* ei ole sama kuin *järjestelmän asennus*.

**ASF** — alert standards format — standardi, joka määrittelee laitteisto- ja ohjelmistohälytysten hallintakonsoliin raportoimisen mekanismin. ASF on suunniteltu alustasta ja käyttöjärjestelmästä riippumattomaksi.

**Älykortti** — kortti, jossa on sulautettu suoritin ja muistisiru. Älykortteja voidaan käyttää käyttöoikeuksien tarkistamiseen tietokoneissa, joissa on älykorttivalmius.

## B

**b/s** — bittä sekunnissa — tiedonsiirtonopeuden mittaamisen vakioyksikkö.

**BIOS** — basic input/output system — ohjelma (tai apuohjelma), joka toimii tietokoneen laitteiston ja käyttöjärjestelmän välisenä rajapintana. Muuta asetuksia vain, jos tiedät, miten ne vaikuttavat tietokoneen toimintaan. Kutsutaan myös *järjestelmän asennukseksi*.

**bitti** — pienin tietokoneen tulkitsema tietoyksikkö.

**Bluetooth® langaton tekniikka** — lyhyen kantaman (9 m) verkkolaitteiden langattoman tekniikan standardi, jonka avulla kyseiset laitteet tunnistavat toisensa automaattisesti.

**Blu-ray Disc™ (BD)**— optinen tallennustekniikka, joka tarjoaa jopa 50 Gt tallennustilaa, täyden 1080p:n näyttötarkkuuden (vaatimuksena HDTV) ja 7.1-kanavien luontaisen ja laajan surround-äänen.

**BTU** — brittiläinen lämpöyksikkö — lämmöntuoton mittayksikkö.

## C

**C** — Celsius — lämpötilan mittaussasteikko, jossa 0 ° on veden jäätympiste ja 100 ° sen kiehumispiste.

**carnet** — kansainvälinen tulliasiakirja, joka helpottaa väliaikaista tuontia vieraisiin maihin. Tunnetaan myös *kauppatavarapassina*.

**CD-R** — CD recordable — kirjoitettava CD-levyversio. CD-R-levyyn voidaan kirjoittaa tietoa kerran. Kirjoittamisen jälkeen tietoja ei voi poistaa eikä korvata.

**CD-RW** — CD rewritable — uudelleen kirjoitettava CD-levyversio. CD-RW-levylle voidaan kirjoittaa tietoa, joka voidaan myöhemmin poistaa ja korvata (kirjoittaa yli).

**CD-RW/DVD-asema** — joskus myös yhdistelmäasemaksi kutsuttu asema, joka pystyy lukemaan CD- ja DVD-levyjä sekä kirjoittamaan CD-RW-levyille (uudelleenkirjoitettaville CD-levyille) ja CD-R (kertaalleen kirjoitettaville) CD-levyille. CD-RW-levyille voidaan kirjoittaa useita kertoja, mutta CD-R-levylle voidaan kirjoittaa vain kerran.

**CD-RW-asema** — asema, joka pystyy lukemaan CD-levyjä ja kirjoittamaan CD-RW-levyille (uudelleenkirjoitettaville CD-levyille) ja CD-R (kertaalleen kirjoitettaville) CD-levyille. CD-RW-levyille voidaan kirjoittaa useita kertoja, mutta CD-R-levylle voidaan kirjoittaa vain kerran.

**CMOS** — elektroniikkapiirin tyyppi. Tietokoneet käyttävät pieniä määriä patterikäyttöistä CMOS-muistia päivämäärän, ajan ja järjestelmän asetusten säilyttämiseen.

**COA** — Certificate of Authenticity — Windows-tietokoneeseen kiinnitetty aakkosnumeerinen aitoustodistustarra. Käytetään myös nimitystä *Product Key* - tai *Product ID* -tunnus.

**CRIMM** — continuity rambus in-line memory module — erikoismoduuli, jossa ei ole muistisiruja, ja jota käytetään tyhjien RIMM-muistipaikkojen täytteenä.

## D

**DDR SDRAM** — double-data-rate SDRAM — SDRAM-muistipiirityyppi, joka kaksinkertaistaa tiedon pursejakson, mikä parantaa järjestelmän tehoa.

**DDR2 SDRAM** — double-data-rate 2 SDRAM — DDR SDRAM -muistityyppi, joka käyttää 4-bittistä esihakua ja muita arkkitehtuurimuutoksia, joiden ansiosta muistin nopeus on yli 400 MHz.

**DIMM** — dual in-line memory module — muistisiruja sisältävä piirikortti, joka liitetään emolevyn muistimoduuliin.

**DIN-liitin** — pyöreä, DIN (Deutsche Industrie-Norm) -standardien mukainen kuusinastainen liitin; käytetään tavallisesti PS/2-näppäimistön tai hiiren johdon liittimenä.

**DMA** — direct memory access — suora muistinkäyttö, kanava, jonka avulla osa tiedoista voidaan siirtää järjestelmämuistin ja laitteiden välillä suorittimen ohi.

**DMTF** — Distributed Management Task Force — laite- ja ohjelmistovalmistajien yhteenliittymä, joka kehittää hallintastandardeja hajautettuihin työpöytä-, verkko-, yritys- ja Internet-ympäristöihin.

**DRAM** — dynamic random-access memory — muisti, joka säilyttää tietoa kondensaattoreita sisältävissä integroiduissa piireissä.

**DSL** — Digital Subscriber Line — digitaalinen tilaajayhteys, tekniikka, jonka avulla vakaa ja nopea Internet-yhteys luodaan käyttäen analogista puhelinyhteyttä.

**DVD+RW** — DVD rewritable — Uudelleen kirjoitettava DVD-levyversio. DVD+RW-levylle voidaan kirjoittaa tietoa, joka voidaan myöhemmin poistaa ja korvata (kirjoittaa yli). (DVD+RW-tekniikka eroaa DVD-RW-tekniikasta.)

**DVD+RW-asema** — asema, joka pystyy lukemaan DVD-levyjä ja useimpia CD-tallennusvälineitä sekä kirjoittamaan DVD+RW-levyille (uudelleenkirjoitettaville DVD-levyille).

**DVD-R** — DVD recordable — kirjoitettava DVD-levyversio. DVD-R-levyyn voidaan kirjoittaa tietoa kerran. Kirjoittamisen jälkeen tietoja ei voi poistaa eikä korvata.

**DVI** — digital video interface — tietokoneen ja digitaalisen videonäytön välinen digitaalinen siirtostandardi.

## E

**ECC** — error checking and correction — muistityyppi, johon kuuluu tiedon tarkkuutta muistiin ja muistista siirron yhteydessä testaava erikoispiiri.

**ECP** — extended capabilities port — kaksisuuntaista tiedonsiirtoa parantava rinnakkaisliitäntämääritys. Vastaava kuin EPP, ECP käyttää tietojen siirtoon muistia suoraan, mikä tavallisesti lisää tehokkuutta.

**EIDE** — enhanced integrated device electronics — kiintolevyjen ja CD-asemien IDE-liitäntän parannettu versio.

**EMI** — electromagnetic interference — sähkömagneettisen säteilyn aiheuttamat sähköiset häiriöt.

**emolevy** — tietokoneen tärkein piirikortti. Käytetään myös nimitystä *järjestelmälevy*.

**ENERGY STAR**® — Yhdysvaltain ympäristön- ja suojeluviranomaisen (Environmental Protection Agency) vaatimukset, jotka vähentävät sähkön kokonaiskulutusta.

**EPP** — enhanced parallel port — kaksisuuntaista tiedonsiirtoa parantava rinnakkaisliitäntämääritys.

**ESD** — electrostatic discharge — staattisen sähkövarauksen nopea purkaus, ESD-purkaus. ESD voi vahingoittaa tietokoneiden ja tietoliikennelaitteiden integroituja piirejä.

**Express Service Code** — Dell™-tietokoneen tarraan merkitty numeerinen koodi. Käytä Express Service Code -pikapalvelukoodia, kun otat yhteyttä Dellin tukeen. Express Service Code -järjestelmä ei ole käytössä kaikissa maissa.

**ExpressCard** — PCMCIA-standardin mukaan toteutettu irrotettava I/O-kortti. Modeemit ja verkkokortit ovat tavallisia ExpressCard-kortteja. ExpressCard-kortit tukevat sekä PCI Express- ja USB 2.0 -standardia.

## F

**Fahrenheit** — lämpötilan mittausasteikko, jossa 32 ° on veden jäätympiste ja 212 ° sen kiehumispiste.

**FBD** — fully-buffered DIMM — DIMM-muistikampa, jossa on DDR2 DRAM -siruja ja Advanced Memory Buffer (AMB) -piiri, joka nopeuttaa DDR2 SDRAM -sirujen ja järjestelmän välistä tiedonsiirtoa.

**FCC** — Federal Communications Commission — Yhdysvaltojen lähinnä media- ja viestintäalan toimintatapoja säätelevä viranomais, joka mm. antaa raja-arvot sille, miten paljon säteilyä tietokoneet ja muut sähkölaitteet saavat lähettää.

**FSB** — front side bus — tietoväylä ja suorittimen ja keskusmuistin välinen fyysinen rajapinta.

**FTP** — file transfer protocol — Internetin normaali tiedostojen siirtokäytäntö, jolla tiedostoja siirretään Internetiin yhteydessä olevien tietokoneiden välillä.

## G

**G** — gravity — painovoima; painon ja voiman mitta.

**GHz** — gigahertsi — taajuuden mitta, joka vastaa tuhatta miljoonaa hertsiä, tai tuhatta megahertsiä (MHz). Tietokoneiden suorittimien, väylien ja liitäntöjen nopeudet ilmoitetaan usein gigahertseinä (GHz).

**grafiikkatila** — näyttötila, joka voidaan määritellä seuraavasti:  $x$  vaakapikseliä  $x$   $y$  pystypikseliä  $z$  väriä. Grafiikkatilat voivat näyttää rajoittamattoman muoto- ja fonttimäärän.

**Gt** — gigatavu — tiedon tallentamisen mitta, joka on sama kuin 1 024 Mt (1 073 741 824 tavua). Kiintolevytilasta puhuttaessa termi pyöristetään usein 1 000 000 000 tavuun.

**GUI** — graphical user interface — graafinen käyttöliittymä; ohjelmisto, joka on vuorovaikutuksessa käyttäjän kanssa valikoiden, ikkunoiden ja kuvakkeiden välityksellä. Useimmilla Windows-käyttöjärjestelmissä toimivilla ohjelmilla on graafinen käyttöliittymä.

## H

**HTTP** — hypertext transfer protocol — Internetiin yhteydessä olevien tietokoneiden välillä tapahtuvaan tiedostojen siirtoon käytettävä yhteyskäytäntö.

**huoltomerkki** — tietokoneeseen kiinnitetty viivakooditarra, jonka avulla tietokone voidaan tunnistaa otettaessa yhteyttä Dellin tukeen osoitteessa [support.dell.com](http://support.dell.com), tai soitettaessa Dellin asiakaspalveluun tai tekniseen tukeen.

**Hyper-Threading** — Hyper-Threading on Intelin kehittämä tekniikka, jonka avulla tietokoneen kokonaistehokkuutta voidaan parantaa antamalla yhden fyysisen suorittimen toimia kahtena loogisena suorittimena, jotka pystyvät suorittamaan joitakin tehtäviä samanaikaisesti.

**Hz** — hertsi — taajuuden mittayksikkö, joka on 1 jakso sekunnissa. Tietokoneiden ja sähkölaitteiden arvot ilmoitetaan usein kilohertseinä (kHz), megahertseinä (MHz), gigahertseinä (GHz) tai terahertseinä (THz).

## I

**I/O** — input/output — syöttö/tulostus; toiminto tai laite, joka kirjoittaa tietoa tietokoneeseen ja tulostaa sitä tietokoneesta. Näppäimistöt ja tulostimet ovat I/O-laitteita.

**I/O-osoite** — keskusmuistissa oleva osoite, joka liittyy tiettyyn laitteeseen (kuten sarjaliitäntä, rinnakkaisliitäntä tai laajennuskorttipaikka) ja jonka avulla suoritin voi olla yhteydessä kyseiseen laitteeseen.

**IC** — integrated circuit — integroitu piiri; puolijohdekiekko tai siru, jolle on valmistettu tuhansia tai miljoonia hyvin pieniä elektronisia komponentteja ja joita käytetään mm. tietokoneissa, äänentoisto- ja videolaitteissa.

**IDE** — integrated device electronics — massatallennuslaitteiden liitäntä, joissa ohjain on integroitu kiintolevyn tai CD-asemaan.

**IEEE 1394** — Institute of Electrical and Electronics Engineers, Inc. — erittäin tehokas sarjaväylä, jonka avulla IEEE 1394 -yhteensopivat laitteet, esim. digitaalikamera ja DVD-soitin, voidaan liittää tietokoneeseen.

**ilmaisinalue** — Windowsin tehtäväpalkin osa, joka sisältää ohjelmien ja tietokoneen toimintojen, kuten kellon, äänenvoimakkuuden säädön ja tulostustyön etenemisen pikakuvakkeet. Kutsutaan myös *tarjottimeksi*.

**infrapuna-anturi** — portti, jonka avulla tietokoneen ja infrapunayhteensopivien laitteiden välillä voidaan siirtää tietoa langattomasti ilman kaapeleita.

**integroitu** — viittaa tavallisesti komponentteihin, jotka sijaitsevat fyysisesti tietokoneen emolevyllä. Kutsutaan myös *sisäänrakennetuiksi*.

**IrDA** — Infrared Data Association — organisaatio, joka vastaa infrapunatiedonsiirron kansainväliset standardien kehittämisestä.

**IRQ** — interrupt request — keskeytyspyyntö; sähköinen tietylle laitteelle määritetty polku, jonka välityksellä kyseinen laite on yhteydessä suorittimeen. Jokaiselle laiteliitännälle on määritettävä IRQ-arvo. Vaikka kahdella laitteella voi olla sama IRQ-määrittäminen, kyseisiä laitteita ei voi käyttää samanaikaisesti.

**ISP** — Internet service provider — Internet-palveluntarjoaja eli yritys, jonka avulla käyttäjä voi olla yhteydessä isäntäpalvelimeen ja olla suoraan yhteydessä Internetiin, lähettää ja ottaa vastaan sähköpostia ja selata verkkosivustoja. ISP-pakettiin kuuluu tavallisesti maksua vastaan saatava ohjelmisto, käyttäjätunnus ja soittosarja.

## J

**jännitesuodattimet** — estävät esim. ukkosmyrskyn aiheuttamien ja pistorasian kautta välittyvien jännitepiikkien pääsyn tietokoneeseen.

Jännitesuodattimet eivät suojaa salamaniskulta tai lyhytaikaisilta alijännitteiltä, joiksi katsotaan tilanteet, joissa jännite laskee yli 20 prosenttia normaalin vaihtovirtajännitteeseen nähden.

Jännitesuodattimilla ei voida suojata verkkoyhteyksiä. Irrota aina verkkokaapeli liitännästä ukkosmyrskyn ajaksi.

**järjestelmän asennus** — (system setup) apuohjelma, joka toimii tietokoneen laitteiston ja käyttöjärjestelmän välisenä rajapintana. Järjestelmän asennuksen avulla voidaan määrittää käyttäjän valittavissa olevia BIOS-asetuksia, kuten päivämäärä, kellonaika tai järjestelmän salasana. Tämän ohjelman asetuksia saa muuttaa vain, jos tietää, miten ne vaikuttavat tietokoneen toimintaan.

## K

**kaksiytiminen** — tekniikka, jossa kaksi laskentayksikköä on sijoitettu yhteen suorittimeen, ja jonka seurauksena laskentateho ja moniajo-ominaisuudet paranevat.

**kaksoisnäyttötila** — näyttöasetus, jonka avulla käyttäjällä voi olla kaksi näyttölaitetta. Kutsutaan myös *laajennetuksi näyttötilaksi*.

**kansio** — termi, jota käytetään kuvaamaan levyllä tai asemassa olevaa tilaa, johon on järjestetty ja ryhmitetty tiedostoja. Kansion tiedostoja voi näyttää ja järjestää usealla tavalla, kuten aakkosten, päivämäärän tai koon mukaan.

**kb** — kilobitti — tiedon yksikkö, joka vastaa 1 024 bittiä. Integroitujen muistipiirien kapasiteetin mitta.

**kellotaajuus** — nopeus, yksikkönä MHz, joka ilmoittaa, miten nopeasti tietokoneen järjestelmän väylään kytketyt osat toimivat.

**kHz** — kilohertsi — taajuuden mitta, joka vastaa 1 000 Hz.

**kiintolevy** — asema, joka lukee ja kirjoittaa kovalevyllä olevia tietoja. Termejä kiintolevy ja kovalevy käytetään usein toistensa synonyymeinä.

**kirjoitussuojattu** — tiedostot tai tallenteet, joita ei voi muuttaa. Kirjoitussuojauksen avulla voidaan halutut tiedot suojata muuttamiselta tai poistamiselta. Kirjoitussuojaa 3,5 tuuman levyke avaamalla sen kirjoitussuoja.

**kohdistin** — näytössä tai ruudussa oleva merkki, joka näyttää kohdan, jossa näppäimistön, kosketuslevyn tai hiiren seuraava toimenpide tapahtuu. Usein vilkkuva yhtenäinen viiva, alleviivattu merkki tai pieni nuoli.

**Kt** — kilotavu — tietoyksikkö, joka vastaa 1 024 tavua, mutta johon usein viitataan 1 000 tavuna.

**käynnistysjärjestys** — määrittää niiden laitteiden järjestyksen, joista tietokone pyrkii käynnistymään.

**käynnistysväline** — CD- tai DVD-levy tai levyke, jonka avulla tietokone voidaan käynnistää. Jos kiintolevy on vahingoittunut, tai jos tietokoneessa on virus, varmista, että käynnistys-CD tai -DVD tai käynnistyslevyke on käytettävissä. *Drivers and Utilities* -CD-levy on esimerkki käynnistysvälineestä.

## L

**L1-välimuisti** — suorittimen sisäinen ensisijainen välimuisti.

**L2-välimuisti** — toissijainen välimuisti, joka voi olla joko suorittimen ulkoista muistia tai sulautettu osaksi suorittimen arkkitehtuuria.

**laajennettu näyttötila** — näyttöasetus, jonka avulla käyttäjällä voi olla kaksi näyttölaitetta. Kutsutaan myös *kaksoisnäyttötilaksi*.

**laajennettu PC-kortti** — PC-kortti, joka tulee paikalleen asennettuna PC-korttipaikan yli.

**laajennuskortti** — tietokoneen toiminnallisuutta laajentava piirikortti, joka asennetaan joidenkin tietokoneiden emolevyn laajennuskorttipaikkaan. Esimerkkejä ovat näyttöohjaimet, modeemit ja äänikortit.

**laajennuskorttipaikka** — (joidenkin tietokoneiden) emolevyn liitäntä, johon asetettava laajennuskortti liitetään järjestelmävyylään.

**laajennuspaikka** — moduulipaikka, johon voidaan liittää laitteita, kuten optinen asema, toinen akku tai TravelLite™ -moduuli.

**laite** — levyaseman, tulostimen tai näppäimistön tapainen laitteiston osa, joka on joko asennettu tai liitetty tietokoneeseen.

**laiteohjain** — katso *ohjain*.

**LAN** — local area network — lähiverkko; pienen alueen kattava tietokoneverkko. Lähiverkko kattaa tavallisesti rakennuksen tai muutamia rakennuksia. Lähiverkko voidaan liittää toiseen lähiverkkoon riippumatta etäisyydestä puhelinlinjan ja radioaaltojen välityksellä, jolloin tuloksena on suuralueverkko (WAN).

**LCD** — liquid crystal display — nestekidenäyttö; kannettavissa tietokoneissa ja litteissä näytöissä käytetty tekniikka.

**LED** — light-emitting diode — valodiodi; sähköinen komponentti, joka ilmoittaa tietokoneen toimintatilan lähettämällä valoa.

**levyn viipalointi** — tekniikka, jolla tiedot jaetaan useille levyasemille. Levyn viipalointi voi nopeuttaa kiintolevyilta tapahtuvaa tietojen noutamista. Levyjen viipalointia käyttävät tietokoneet antavat tavallisesti käyttäjän valita tietoyksikön koon tai viipaleen leveyden.

**LPT** — line print terminal — rinnakkaisportti; tulostimen tai muun rinnakkaislaiteliitännän tunnus.

**lämpönielu** — joissakin suorittimissa oleva metallilevy, jonka tehtävä on jäähdyttää.

## M

**matkamoduuli** — muovista valmistettu laite, joka on suunniteltu sopimaan kannettavan tietokoneen moduulipaikkaan tietokoneen painon vähentämiseksi.

**Mb** — megabitti — muistisirun kapasiteetin mitta, joka vastaa 1 024 kt:a.

**Mb/s** — megabittiä sekunnissa — miljoona bittiä sekunnissa. Tämä on tavanomainen verkkojen ja modeemien lähetysopeuden mitta.



**MHz** — megahertsi — taajuuden yksikkö, miljoona jaksoa sekunnissa. Tietokoneiden suorittimien, väylien ja liitäntöjen nopeudet ilmoitetaan usein megahertseinä (MHz).

**Mini PCI** — integroitujen oheislaitteiden, etenkin modeemien ja verkkokorttien tapaisten tietoliikennelaitteistojen standardi. Mini PCI -kortti on pieni ulkoinen kortti, joka toiminnallisesti vastaa tavallista PCI-laajennuskorttia.

**Mini-Card** — pienikokoinen integroituja oheislaitteita, kuten verkkokortteja varten suunniteltu kortti. Minikortti vastaa toimintoiltaan normaaleja PCI-laajennuskortteja.

**modeemi** — laite, jonka avulla tietokone voi olla yhteydessä toisiin tietokoneisiin analogisten puhelinlinjojen kautta. Modeemityyppejä on kolme: ulkoinen modeemi, PC-korttmodeemi ja sisäinen modeemi. Modeemia käytetään tavallisesti yhteyden ottamiseksi Internetiin ja sähköpostiviestien vaihtoon.

**moduulipaikka** — katso *laajennuspaikka*.

**MP** — megapikseli — digitaalikameroissa käytettävä kuvatarkkuuden mittayksikkö.

**ms** — millisekunti — aikayksikkö, sekunnin tuhannesosa. Muistilaitteiden saantiajat ilmoitetaan usein millisekunteina.

**Mt** — megatavu — tiedon tallentamisen mitta, joka on sama kuin 1 048 576 tavua. 1 Mt on 1 024 kilotavua. Kiintolevytilasta puhuttaessa termi pyöristetään usein 1 000 000 tavuun.

**Mt/s** — megatavua sekunnissa — miljoona tavua sekunnissa. Tämä on tavallisesti tiedonsiirtonopeuden yhteydessä käytetty mitta.

**muisti** — tietokoneen sisäinen tilapäinen tiedon säilytysalue. Koska tieto ei ole muistissa pysyvästi, käyttäjän on suositeltavaa tallentaa tiedostot usein niiden käsittelyn yhteydessä ja aina ennen tietokoneen sammuttamista. Tietokone voi sisältää useita erityyppisiä muisteja, kuten RAM (käyttömuisti, työmuisti, keskusmuisti), ROM (lukumuisti) ja näyttömuisti. Tavallisesti muistilla tarkoitetaan tietokoneen keskusmuistia (RAM).

**muistimoduuli** — emolevyn yhteydessä olevia muistisiruja sisältävä pieni piirikortti.

**muistiosoite** — erityinen keskusmuistin (RAM) paikka, jossa tietoa säilytetään tilapäisesti.

**muistiosoitus** — prosessi, jolla tietokone määrittää muistiosoitteet fyysisiin osoitteisiin käynnistämisen yhteydessä. Tämän jälkeen laitteet ja ohjelmistot tunnistavat tiedot, joita suoritin voi käyttää.

## N

**NIC** — katso *verkkokortti*.

**ns** — nanosekunti — aikayksikkö, sekunnin miljardisosa.

**NVRAM** — nonvolatile random access memory — muistityyppi, joka säilyttää tiedot tietokoneen ollessa sammutettuna tai ulkoisen virransyötön katketessa. NVRAM-muistia käytetään tietokoneen asetettavissa olevien määritystietojen, kuten päiväyksen, kellonajan ja muiden järjestelmäasetusten säilyttämiseen.

**näppäinyhdistelmä** — komento, joka edellyttää usean näppäimen samanaikaista painamista.

**näytön tarkkuus** — katso *resoluutio*.

**näytönohjain** — näyttösovittimen tai emolevyn (tietokoneissa, joissa on integroitu näytönohjain) piirikortti, joka – yhdessä näyttölaitteen kanssa – vastaa tietokoneen näyttöominaisuuksista.

**näyttömuisti** — näyttötoiminnoille varatuista muistisiruista koostuva muisti. Näyttömuisti on tavallisesti järjestelmämuistia nopeampaa. Asennetun näyttömuistin määrä vaikuttaa ensisijassa siihen värien määrään, jonka ohjelma pystyy näyttämään.

**näyttötila** — tila, joka määrittää sen, miten teksti ja grafiikka näkyvät näytössä. Graafiset ohjelmistot, kuten Windows-käyttöjärjestelmät, näkyvät näyttötiloissa, jotka voidaan ilmoittaa seuraavasti:  $x$  vaakapikseliä \*  $y$  pystypikseliä \*  $z$  väriä. Merkkipohjaiset ohjelmistot, kuten tekstieditorit, näkyvät näyttötiloissa, jotka voidaan ilmoittaa seuraavasti:  $x$  merkkisarake \*  $y$  merkkiriviä.

## O

**ohjain** — ohjelmisto, jonka avulla käyttöjärjestelmä pystyy ohjaamaan esimerkiksi tulostimen kaltaista laitetta. Useat laitteet eivät toimi asianmukaisesti, jos tietokoneeseen ei ole asennettu tarvittavaa ohjainta.

**ohjain** — siru, joka ohjaa suorittimen ja muistin tai suorittimen ja laitteiden välistä tiedonsiirtoa.

**Ohjauspaneeli** — Windows-apuohjelma, jonka avulla voidaan muokata käyttöjärjestelmää ja laitteistoasetuksia, kuten näytön asetuksia.

**optinen asema** — asema, joka lukee tai kirjoittaa CD-, DVD- tai DVD+RW-levyjä optisesti. Optisia asemia ovat mm. CD-asemat, DVD-asemat, CD-RW-asemat ja CD-RW-/DVD-yhdistelmäasemat.

**osio** — kiintolevyllä oleva fyysinen muistialue, joka on määritetty vähintään yhteen loogiseen muistialueena tunnettuun loogiseen asemaan. Kukin osio voi sisältää useita loogisia asemia.

## P

**paikallisväylä** — laitteiden ja suorittimen välinen nopea tietoväylä.

**PCI** — peripheral component interconnect — PCI on 32- ja 64-bittistä tiedonsiirtoväylän leveyttä tukeva paikallisväylämäärittäjä, joka toimii nopeana suorittimen ja laitteiden, kuten näytönohjaimen, asemien ja verkkojen välisenä tietourana.

**PCI Express** — PCI-väylän muunnos, joka nopeuttaa suorittimen ja siihen liitettyjen laitteiden välistä tiedonsiirtonopeutta. PCI Express -väylä pystyy siirtämään tietoa 250 Mt/sek – 4 Gt/sek. Jos PCI Express -piirisarja ja laite pystyvät toimimaan eri nopeuksilla, ne käyttävät hitaampaa nopeutta.

**PC-kortti** — PCMCIA-standardin mukaan toteutettu irrotettava I/O-kortti. Tavallisia PC-kortteja ovat mm. modeemit ja verkkokortit.

**PCMCIA** — Personal Computer Memory Card International Association — Järjestö, joka julkaisee PC-kortteja koskevia standardeja.

**pikakuvake** — kuvake, jonka avulla usein käytettävät ohjelmat, tiedostot, kansiot ja asemat saadaan avattua. Windowsin työpöydälle asetettua pikakuvaketta kaksoisnapsautettaessa voidaan kyseinen kansio tai tiedosto avata suoraan etsimättä sitä ensin. Pikakuvakkeet eivät muuta tiedostojen sijaintia. Pikakuvakkeen poistaminen ei vaikuta alkuperäiseen tiedostoon. Pikakuvake voidaan myös nimetä uudelleen.

**pikseli** — yksi näyttöruudun kuvapiste. Kuva muodostetaan järjestelmällä pikselit vaaka- ja pystysuuntaisesti. Näytön tarkkuus, esim. 800 x 600, ilmoitetaan pikseleiden lukumääränä vaaka- ja pystysuunnassa.

**PIO** — programmed input/output — tietouran osana suorittimen läpi tapahtuva kahden laitteen välinen tiedonsiirtotapa.

**Plug-and-Play** — tietokoneen kyky määrittää laitteita automaattisesti. Plug and Play tarkoittaa automaattista asentamista, määrittämistä ja yhteensopivuutta nykyisen laitteiston suhteen edellyttäen, että BIOS, käyttöjärjestelmä ja kaikki laitteet ovat Plug and Play -yhteensopivia.

**POST** — power-on self-test — itsetestaus käynnistettäessä; BIOS-ohjelman automaattisesti lataamat diagnostiikkaohjelmat, jotka suorittavat tietokoneen keskeisten osien, kuten muistin, kiintolevyjen ja näytön-ohjaimen perustestetit. Tietokoneen käynnistäminen jatkuu, mikäli POST-testauksen aikana ei havaita ongelmia.

**PS/2** — personal system/2 — liittintyyppi, jolla PS/2-yhteensopiva näppäimistö, hiiri tai numeronäppäimistö kytketään tietokoneeseen.

**PXE** — pre-boot execution environment — WfM (Wired for Management) -standardi, jonka avulla verkossa toimivat ilman käyttöjärjestelmää olevat tietokoneet voidaan määrittää ja käynnistää etäältä.

## R

**RAID** — redundant array of independent disks — vikasietoinen levymuistijärjestelmä; tiedonvarmistustapa. Yleisesti käytössä olevia RAID-sovelluksia ovat RAID 0, RAID 1, RAID 5, RAID 10 ja RAID 50.

**RAM** — random-access memory — suorasaantimuisti; ensisijainen ohjelmakäskyjen ja tiedon tilapäinen muistialue. Tietokoneen sammuttamisen yhteydessä kaikki RAM-muistissa oleva tieto menetetään.

**readme-tiedosto** — lue minut; ohjelmistopakettin tai laitteiston mukana toimitettava tekstitiedosto. Tavallisesti readme-tiedosto sisältää asentamiseen, uusiin ominaisuuksiin tai ohjeistukseen toistaiseksi viemättömiin korjauksiin liittyvää tietoa.

**read-only** — vain luku; tiedot ja/tai tiedostot, jotka voidaan näyttää, mutta joita ei voi muokata tai poistaa. Tiedosto voi olla vain luku -tilassa, jos:

- se sijaitsee fyysisesti kirjoitusuojatulla levykkeellä, CD- tai DVD-levyllä.
- se sijaitsee verkon hakemistossa ja järjestelmänvalvoja on määrittänyt oikeudet vain joillekin käyttäjille.

**resoluutio** — tarkkuus; tulostimen tuottama tai näytön näyttämä kuvan terävyys ja kirkkaus. Mitä korkeampi resoluutio, sitä terävämpi kuva.

**RFI** — radio frequency interference — radiotaajuinen häiriö; häiriö, joka ilmenee tavallisilla radiotaajuuksilla 10 kHz - 100 000 MHz. Radiotaajuudet edustavat sähkömagneettisen spektrin matalaa päätä ja niiden todennäköisyys aiheuttaa häiriöitä on suurempi kuin näitä korkeampien infrapuna- ja valotaajuuksien.

**rinnakkaisliitäntä** — usein rinnakaistulostimen tietokoneeseen liittämiseen käytettävä I/O-portti. Tästä käytetään myös nimitystä *LPT-portti*.

**ROM** — read-only memory — lukumuisti; muisti, joka sisältää tietoja ja ohjelmia, joita tietokoneella ei voida poistaa tai korvata. Suorasaantimuistista (RAM) poiketen lukumuistin sisältö säilyy tietokoneen sammuttamisen jälkeen. Osa tietokoneen toiminnan kannalta keskeisistä tiedoista on tallennettu lukumuistiin.

**RPM** — revolutions per minute — kierroksia minuutissa. Kiintolevyn nopeus ilmoitetaan usein kierroksina minuutissa.

**RTC** — real time clock — reaaliaikakello; paristo-käyttöinen emolevyn sijoitettu kello, joka säilyttää päiväyksen ja kellonajan tietokoneen sammuttamisen jälkeen.

**RTCST** — real-time clock reset — reaaliaikakellon nollaaminen; joiden tietokoneiden emolevyn sijoitettu hyppykytkin, jota voidaan usein käyttää vianmääritystarkoituksiin.

## S

**S/PDIF** — Sony/Philips Digital Interface — äänen siirtoon tarkoitettu liitäntä, jolla äänitietoja voidaan siirtää tiedostosta toiseen ilman välillä tapahtuvaa analogiamuunnosta, mikä saattaisi heikentää tiedoston laatua.

**sarjaliitäntä** — usein käsimallilaitteiden tai digikameran tietokoneeseen liittämiseen käytettävä I/O-portti.

**SAS** — serial attached SCSI — SCSI-väyläliitännän nopeampi sarjaliitäntäversio (erotuksena alkuperäisestä SCSI-rinnakkaisarkkitehtuurista).

**SATA** — Serial ATA — ATA (IDE) -liitännän nopeampi sarjaliitäntäversio.

**ScanDisk** — Microsoftin apuohjelma, joka tarkistaa tiedostot, kansiot ja kiintolevyn pinnan virheiden varalta. ScanDisk suoritetaan usein tietokoneen kaatumisen jälkeisen uudelleenkäynnistämisen yhteydessä.

**SCSI** — small computer system interface — nopea väylä kiintolevyjen, CD-asemien, tulostimien ja skannereiden tapaisten laitteiden tietokoneeseen liittämistä varten. SCSI-väylään voidaan liittää useita laitteita käyttämällä vain yhtä ohjainta. Kutakin laitetta käytetään SCSI-ohjainväylän kautta yksilöllisellä tunnusnumerolla.

**SDRAM** — synchronous dynamic random-access memory — DRAM-muistityyppi, joka synkronoidaan suorittimen optimaalisen kellotaajuuden mukaan.

**SIM** — Subscriber Identity Module — SIM-kortti sisältää mikrosirun, joka salaa ääni- ja tietoyhteydet. SIM-kortteja käytetään puhelimissa ja kannettavissa tietokoneissa.

**sormenjälkiskanneri** — liuska-anturi, joka parantaa tietokoneen tietoturvaa varmistamalla henkilöllisyyden yksilöllisen sormenjäljen perusteella.

**Strike Zone™** — tärähdyssuojaus; alustan vahvistettu alue, joka suojaa kiintolevyä vaimentamalla tietokoneeseen kohdistuvan iskun tai putoamisen vaikutusta huolimatta siitä, onko laite käynnissä.

**suoritin** — tietokonesiru, joka tulkitsee ja suorittaa ohjelmakäskyjä. Suorittimesta käytetään myös nimitystä keskusyksikkö (CPU, central processing unit).

**SVGA** — super-video graphics array — näyttösovitinten ja näyttöohjainten näyttöstandardi. Tavalliset SVGA-tarkkuudet ovat 800 x 600 ja 1024 x 768.

Ohjelman näyttämä värien määrä ja tarkkuus määräytyy näyttölaitteen, näyttöohjaimen ja tämän ohjainten sekä tietokoneeseen asennetun näyttömuistin määrän perusteella.

**S-video TV-out** — liitin, jolla TV-vastaanotin tai digitaalinen äänentoistolaitte voidaan liittää tietokoneeseen.

**SXGA** — super-extended graphics array — näyttösovitinten ja näyttöohjainten standardi, joka tukee jopa 1280 x 1024 -tarkkuutta.

**SXGA+** — super-extended graphics array plus — näyttösovitinten ja näyttöohjainten standardi, joka tukee jopa 1400 x 1050 -tarkkuutta.

## T

**TAPI** — telephony application programming interface — 'puhelinjärjestelmäohjelmointiliittymä'; mahdollistaa Windows-ohjelmien toimimisen erilaisten puhelinsovelusten yhteydessä mukaan lukien ääni, data, faksi ja video.

**taustakuva** — Windowsin työpöydän taustakuviokuva. Taustakuva voidaan vaihtaa Windowsin ohjauspaneelin kautta. Voit skannata haluamasi kuvan ja käyttää sitä taustakuvana.

**tavu** — tietokoneen käyttämän tiedon perusyksikkö. Yksi tavu on tavallisesti 8 bittiä.

**tekstieditori** — pelkkää tekstiä sisältävien tiedostojen muokkaamiseen käytettävä ohjelma, esimerkiksi Windowsin Notepad-ohjelma käyttää tekstieditoria. Tekstieditorit eivät tavallisesti tue tekstin rivitystä tai muotoiluja (mm. alleviivaus tai fontin vaihtaminen).

**telakointiasema** — tarjoaa porttitoistimen, kaapelien hallinnan ja turvaominaisuuksia, joiden avulla voit mukauttaa kannettavan tietokoneesi työpöytä-ympäristöön.

**toimialue** — verkossa oleva tietokoneiden, ohjelmien ja laitteiden muodostama ryhmä, jota hallitaan yksikkönä, jolla on yhteiset säännöt ja käyttöön liittyvät määrätyn käyttäjäryhmän noudattamat käytännöt. Käyttäjä kirjautuu toimialueeseen käyttääkseen sen resursseja.

**TPM** — trusted platform module — TPM-turvapiiri; laitteistopohjainen tietoturvaratkaisu, joka tietoturva-ohjelmistoon yhdistettynä parantaa verkon ja tietokoneen tietoturvaa ottamalla käyttöön mm. tiedostojen ja sähköpostin suojauksen.

## U

**UAC** — user account control— käyttäjätilien valvonta; Microsoft Windows® Vista™ -käyttöjärjestelmän turvaominaisuus, joka ollessaan käytössä lisää käyttäjätilien välistä suojausta ja suojausta, joka turvaa käyttöjärjestelmän asetuksiin pääsyä.

**UMA** — unified memory allocation — keskusmuistin käyttäminen näytönohjaimen muistina.

**UPS** — uninterruptible power supply — keskeytymätön virransaanti; varavirtalähde, jonka käyttöön siirrytään sähkön katketessa tai jännitteen laskiessa liikaa. UPS-laite pitää tietokoneen käynnissä rajoitetun ajan tilanteessa, jossa verkkojännitettä ei ole. UPS-järjestelmissä on tavallisesti ylijännitesuojaus, minkä lisäksi niissä voi olla jännitteen säätö. Pienet UPS-laitteet syöttävät virtaa muutaman minuutin ja tarjoavat näin mahdollisuuden sammuttaa järjestelmän turvallisesti.

**USB** — universal serial bus — USB-väylä; mm. USB-yhteensopivalle näppäimistölle, hiirelle, ohjainsauvalle, skannerille, kaiuttimille, tulostimelle, laajakaistalaitteille (DSL ja kaapelimodeemit), kuvaus- tai muistilaitteille tarkoitettu hidas laiteliitäntä. Laitteet liitetään suoraan tietokoneen 4-nastaiseen koskettimeen tai tietokoneeseen liitettyyn moniporttiseen keskittimeen. USB-laitteet voidaan liittää ja irrottaa tietokoneen käydessä, samoin niitä voidaan ketjuttaa yhteen.

**UTP** — unshielded twisted pair — suojaamaton parikaapeli; useimmissa puhelinverkoissa ja joissakin tietokoneverkoissa käytettävä kaapelityyppi. Sen sijaan, että kunkin johdinparin ympärille asennettaisiin metallisuojaus, suojaamaton parikaapeli suojaataan sähkömagneettisilta häiriöiltä kiertämällä johtimet toistensa ympäri.

**UXGA** — ultra extended graphics array — näyttösovitinten ja näytönohjainten standardi, joka tukee jopa 1600 x 1200 -tarkkuutta.

## V

**V** — voltti — sähköisen potentiaalın tai sähkömotorisen voiman mitta. Yksi voltti ilmenee, jos yhden ohmin resistanssin läpi kulkee yhden ampeerin virta.

**valmiustila** — virranhallintatila, joka säästää energiaa sammuttamalla kaikki tietokoneen tarpeettomat toiminnot.

**verkkokortti** — siru, jonka avulla laite on yhteydessä verkkoon. Tietokoneessa voi olla emolevyyn kiinteästi asennettu verkkokortti, tai se voi sisältää erillisen PC-kortin. Verkkokortin englanninkielinen lyhenne on NIC, joka tulee sanoista 'network interface controller'.

**virkestystaajuus** — taajuus (ilmoitetaan hertseinä, Hz), jolla näytön vaakajuovat piirretään uudelleen (toisinaan käytetään termiä *kuvataajuus*). Mitä korkeampi virkestystaajuus, sitä vähemmän ihmissilmä havaitsee näytön välkkymistä.

**virransäätötila** — virranhallintatila, joka tallentaa kaiken muistissa olevan tiedon kiintolevyille varattuun paikkaan ja sammuttaa sitten tietokoneen. Tietokoneen uudelleenkäynnistämisen yhteydessä kiintolevyille tallennetut tiedot palautetaan automaattisesti.

**virus** — ohjelma, joka on suunniteltu haittaamaan tietokoneen käyttöä tai tuhoamaan tietokoneeseen tallennetut tiedot. Virusohjelma siirtyy tietokoneesta toiseen saastuneiden levyjen, Internetistä ladattujen ohjelmien tai sähköpostin liitetiedostojen välityksellä. Saastuneen ohjelman käynnistäminen aktivoi myös siihen sulautetun viruksen.

Levykkeen käynnistyssektoriin tallentunut käynnistysvirus on yleinen virustyyppi. Jos tällainen levyke jätetään asemaan, kun tietokone sammutetaan ja tämän jälkeen käynnistetään, virus siirtyy kyseiseen tietokoneeseen tämän lukiessa levykkeen käynnistyssektorit käyttöjärjestelmän etsimisen yhteydessä. Jos tietokone saastuu, käynnistysvirus voi monistaa itseään siirtyen kaikille levykkeille, jotka kyseisellä tietokoneella luetaan tai joille sillä kirjoitetaan viruksen poistamiseen saakka.

**välimuisti** — erityinen nopea muistityyppi, joka voi olla joko päämuistista varattu osa tai itsenäinen nopea tallennuslaite. Välimuisti parantaa useiden suoritusintoimintojen tehokkuutta.

**väylä** — tietokoneen osien välinen tiedonsiirtoreitti.

**väylänopeus** — nopeus (yksikkö MHz), joka ilmoittaa, miten nopeasti väylä pystyy siirtämään tietoa.

**virustentorjuntaohjelma** — ohjelma, joka on suunniteltu tunnistamaan, siirtämään karanteeniin ja/tai poistamaan tietokoneeseen tulleet virukset.

## W

**W** — watti — sähkötehon mitta. Yhden watin teho syntyy, jos jännite kuorman yli on yksi voltti ja virta kuorman läpi on yksi ampeeri.

**W<sub>Hr</sub>** — wattitunti — mittayksikkö, jota käytetään akun likimääräisen varauksen ilmoittamiseen. Esimerkiksi 66 W<sub>Hr</sub>:n akusta saadaan 66 W tehoa yhden tunnin ajan tai 33 W kahden tunnin ajan.

**WLAN** — wireless local area network — langaton lähiverkko. Joukko yhteen liitettyjä tietokoneita, jotka ovat yhteydessä toisiinsa ja Internetiin tukiasemien tai langattomien reitittimien avulla.

**WWAN** — wireless wide area network — langaton alueverkko. Matkapuhelintekniikkaa käyttävä langaton ja nopea tietoverkko, joka kattaa paljon langatonta lähiverkkoa suuremman maantieteellisen alueen.

**WXGA** — wide-aspect extended graphics array — näyttösovitinten ja näytönohjainten standardi, joka tukee jopa 1280 x 800 -tarkkuutta.

## X

**XGA** — extended graphics array — näyttösovitinten ja näytönohjainten standardi, joka tukee enintään 1024 x 768 -tarkkuutta.

## Z

**ZIF** — zero insertion force — kanta- tai liitintyyppi, jonka avulla tietokonesiru voidaan asentaa tai irrottaa ilman, että siruun tai kantaan kohdistuu lainkaan voimaa.

**Zip** — yleisesti käytössä oleva tiedonpakkaustapa. Zip-tavalla pakattuja tiedostoja kutsutaan Zip-tiedostoiksi, ja tavallisesti niiden tiedostotarkenteena on **.zip**. Itsepurkautuva tiedosto on pakkaustiedoston erikoistapaus, jonka tiedostotarkenne on **.exe**. Itsepurkautuva pakattu tiedosto voidaan purkaa kaksoisnapsauttamalla sitä.

**Zip-asema** — Iomega Corporationin kehittämä tilavuudeltaan suuri levykeasema, joka käyttää 3,5-tuuman Zip-levyiksi kutsuttuja siirrettäviä levykkeitä. Zip-levyt ovat tavanomaisia levykkeitä hieman suurempia, noin kaksi kertaa paksumpia ja niihin mahtuu 100 Mt tietoa.

# Hakemisto

## A

- aseman suojalevy, 115
  - asettaminen paikalleen, 116
- asemat
  - ongelmat, 53
  - RAID, 29
- asetukset
  - järjestelmän asennus, 166

## B

- BD-levyjen kopiointi, 42
  - ohjeet, 40
  - yleisiä tietoja, 39
- BD-levyt
  - tietoja, 39
- BIOS, 166

## C

- CD-levyjen kopioiminen
  - hyödyllisiä vihjeitä, 42
  - ohjeet, 40
- CD-levyt
  - tietoja, 39
- CD-RW-asema
  - ongelmat, 54
- CMOS-asetukset
  - tyhjentäminen, 177

## D

- Dell
  - tukisivusto, 11
  - yhteydenotot, 179-180
- Dell Diagnostics, 73
- Dell Premier Support
  - sivusto, 9
- Dell-yhteydenotot, 180
- diagnostiikka
  - Dell, 73
  - merkkivalot, 66
  - äänimerkkikoodit, 69
- diagnostiikkamerkkivalot, 66
- Drivers and Utilities
  - CD-levy, 77
- DVD-levyjen kopioiminen
  - hyödyllisiä vihjeitä, 42
  - ohjeet, 40
  - yleisiä tietoja, 39
- DVD-levyt
  - tietoja, 39

## E

- ergonomiatiedot, 9

## F

- Factory Image Restore, 81-82

## G

- Grafiikka
  - Kaksoisgrafiikka, 49

## H

- hiiri
  - liitin, 17
  - ongelmat, 60
- horrostila, 48
- Huoltomerkki, 10
- hyödyllisiä vihjeitä, 42

## I

- IEEE
  - liittimet, 15, 18
- IEEE 1394
  - ongelmat, 57
- Internet
  - ongelmat, 55
- IRQ-ristiriidat, 84

## J

- järjestelmän asennus, 166
  - asetukset, 168
  - käynnistäminen, 166
  - näytöt, 167

Järjestelmän  
palauttaminen, 79  
järjestelmäsanomat, 70

## K

kaiutin  
ongelmat, 63  
äänenvoimakkuus, 63  
kaksoisgrafiikkatekniikka, 49  
kaksoisnäytöt, 23  
kansi  
sulkeminen, 159  
Keskusyksikön ylikellotus, 49  
kiintolevy  
ongelmat, 54  
toiminnan merkkivalo, 15  
kortit  
paikat, 16  
kuuloke  
liitin, 15, 18  
käynnistysjärjestys  
muuttaminen, 174-175  
vaihtoehtoasetukset, 174  
käynnistäminen  
USB-laitteesta, 174  
käyttöjärjestelmä  
tallennusväline, 12, 83  
uudelleenasettaminen, 12  
Windows Vistan asentaminen  
uudelleen, 79  
Windows XP:n uudelleen-  
asettaminen, 79  
Käyttöoikeussopimus, 9

## L

laiteohjaimen  
palautustoiminto, 77  
laitteisto  
asemat, RAID-kokoonpano, 29  
Dell Diagnostics, 73  
ristiriidat, 84  
äänimerkkikoodit, 69  
Laitteiston vianmääritys, 84  
lepotila, 46, 48  
Levyn tarkistus, 54  
liittimet  
hiiri, 17  
IEEE, 15, 18  
keskibassokaiutin/LFE, 18  
kuuloke, 15, 18  
lähtö, 18  
näppäimistö, 17  
tulo, 18  
USB, 15, 18  
verkkokortti, 17  
virta, 16  
ääni, 18

## M

mediakortinlukija  
käyttäminen, 42  
merkkivalot  
diagnostiikka, 66  
kiintolevyn toiminta, 15  
siirtoyhteyden eheys, 17  
tietokoneen etuosa, 66  
verkko, 17  
verkkotoiminta, 17  
virta, 14

Microsoft Windows  
-käyttöoikeustarra, 10

modeemi  
ongelmat, 55  
muisti  
4 Gt:n kokoonpanot, 91  
asennusohjeet, 90  
asettaminen, 92  
DDR2-esittely, 90  
irrottaminen, 93  
ongelmat, 59  
tuettu tyyppi, 90

## N

numerot, 180  
näppäimistö  
liitin, 17  
ongelmat, 57  
näyttö  
kahden liittäminen, 23-24  
kaksoisnäytöt, 23  
kloonitila, 28  
laajennettu työpöytätila, 28  
liittäminen, 23  
liitä DVI, 23-24  
liitä TV, 23  
liitä VGA, 23-24  
näyttöasetukset, 28  
ongelmat, 63  
tyhjä, 63  
vaikea lukea, 64  
näyttö. Katso *näyttö*



## O

ohjaimet

tietoja, 76

tunnistaminen, 76

uudelleenasettaminen, 77

Ohjattu verkon

asettaminen, 44

ohjatut toiminnot

Ohjattu verkon

asettaminen, 44

Ohje ja tuki, 11

ohjelmisto

ongelmat, 58-59

ristiriidat, 84

ominaisuudet

asemat, 163

laajennusväylä, 162

liittimet, 163

mitat, 165

muisti, 161

näppäimet ja merkkivalot, 163

näyttö, 161-162

suoritin, 161

tekniset, 161

tietokoneen tiedot, 161

virta, 164

ympäristö, 165

ongelmat

asemat, 53

CD-RW-asema, 54

Dell Diagnostics, 73

diagnostiikkamerkkivalot, 66

hiiri, 60

IEEE 1394, 57

Internet, 55

kiintolevy, 54

ongelmat (*Jatkoa*)

kuva ja näyttö, 63

modeemi, 55

muisti, 59

näppäimistö, 57

näyttö on tyhjä, 63

näyttöä vaikea lukea, 64

ohjelma kaatuu, 58

ohjelma lakkaa

vastaamasta, 58

ohjelmisto, 58-59

optinen asema, 54

palauttaminen aiempaan

tilaan, 79

paristo, 53

ristiriidat, 84

ruutu on tyhjä, 63

ruutua vaikea lukea, 64

sininen näyttö, 59

skanneri, 62

sähköposti, 55

tietokone kaatuu, 58-59

tietokone lakkaa

vastaamasta, 58

tulostin, 61

verkko, 60

virhesanommat, 56

virran merkkivalon tilat, 61

virta, 61

yleiset, 58

äänenvoimakkuuden

säätäminen, 63

ääni ja kaiuttimet, 63

äänimerkkikoodit, 69

oppaat

ergonomia, 9

Käyttöoikeussopimus, 9

online, 11

säädökset, 9

oppaat (*Jatkoa*)

takuu, 9

Tuotetieto-opas, 9

turvallisuus, 9

optinen asema, 125

ongelmat, 54

Optisen, 125

osien asentaminen

ennen aloittamista, 85

suositellut työkalut, 85

tietokoneen

sammuttaminen, 85

## P

paristo

asettaminen paikalleen, 157

ongelmat, 53

PC Restore, 81

puhelinnumerot, 180

## Q

QuickSet, 51

## R

RAID

kokoonpanon

määrittäminen, 29

RAID-pakka, luominen, 35

ristiriidat

ohjelmiston ja laitteiston

yhteensopivuus-

ongelmat, 84

## S

- salasana
  - hyppykytkin, 175
  - tyhjentäminen, 175
- sanomat
  - järjestelmä, 70
  - virhe, 56
- skanneri
  - ongelmat, 62
- SLI
  - Katso *SLI-tekniikka* (*Scalable Link Interface*).
- SLI-tekniikka (Scalable Link Interface), 49
- suoritin
  - tyyppi, 161
- suorituskyky, 49
- sähköposti
  - ongelmat, 55
- säädökset, 9

## T

- takuutiedot, 9
- tallennusväline
  - käyttäjärjestelmä, 12
- tarrat
  - Huoltomerkki, 10
  - Microsoft Windows, 10

- tietokone
  - kaatuu, 58-59
  - lakkaa vastaamasta, 58
  - sisältä, 88
  - sisäosat, 88
  - äänimerkkikoodit, 69
- Tietokoneen puhdistaminen, 177
- tuki
  - Dell-yhteydenotot, 179-180
- tukisivusto, 11
- tulostin
  - ongelmat, 61
- Tuotetieto-opas, 9
- turvallisuusohjeet, 9
- TV
  - liitä tietokoneeseen, 23

## U

- USB
  - käynnistäminen laitteista, 174
  - liitin, 18
  - liittimet, 15
- uudelleenasetaminen
  - Windows Vista, 79
  - Windows XP, 79

## V

- valmiustila, 46
  - tietoja, 48
- verkko
  - liitin, 17
  - Ohjattu verkon asentaminen, 44
  - ongelmat, 60
- vianmääritys
  - Dell Diagnostics, 73
  - diagnoosiikkamerkkivalot, 66
  - Laitteiston vianmääritys, 84
  - Ohje ja tuki, 11
  - palauttaminen aiempaan tilaan, 79
  - ristiriidat, 84
- virhesanomiat
  - diagnoosiikkamerkkivalot, 66
  - järjestelmä, 70
  - ongelmat, 56
  - äänimerkkikoodit, 69
- virran merkkivalo, 65
  - tilat, 61
- virranhallinta-asetusten ominaisuudet, 47
- virta
  - asetukset, 47
  - asetukset,
    - virrankäyttömallit, 47
  - horrostila, 48
  - lepotila, 46, 48
  - liitin, 16
  - merkkivalo, 14
  - ongelmat, 61
  - painike, 14
  - valmiustila, 46, 48

## W

- Windows Vista
  - Factory Image Restore, 81
  - horrostila, 48
  - Järjestelmän
    - palauttaminen, 79
  - laiteohjaimen
    - palautustoiminto, 77
  - Ohjattu verkon
    - asentaminen, 44
  - Ohje ja tuki, 11
  - uudelleenasetaminen, 12, 79
  - valmiustila, 48
- Windows XP
  - Järjestelmän
    - palauttaminen, 79
  - laiteohjaimen
    - palautustoiminto, 77
  - lepotila, 46
  - Ohjattu verkon
    - asentaminen, 44
  - Ohje ja tuki, 11
  - PC Restore, 81
  - uudelleenasetaminen, 12, 79
  - valmiustila, 46

## Y

- ylikellotus, 49, 170

## Ä

- äänenvoimakkuus
  - säätäminen, 63
- ääni
  - ongelmat, 63
  - äänenvoimakkuus, 63
- ääni Katso *ääni*
- ääniliittimet
  - keskibassokaiutin/LFE, 18
  - lähtö, 18
  - tulo, 18
- äänimerkkikoodit, 69

